

TH71Aシリーズ

温度・湿度検出器

仕様書



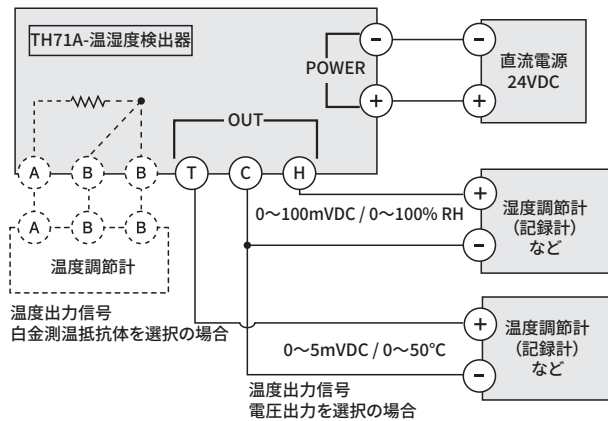
■ 仕 様

- 湿度検出素子 : 高分子湿度センサー
- 使用温度範囲 : 0~50℃
- 湿度検出範囲 : 0~100%RH (結露なきこと)
(実用範囲 20~90%RH)
- 湿度検出精度 : ±3%RH (at 25℃)
- 湿度出力信号 : コード選択表参照
- 温度検出素子 : 白金測温抵抗体 Pt100 クラスB 1mA
- 温度検出範囲 : 0~50℃
- 温度検出精度 : ±0.3℃ (回路部分)
- 温度出力信号 : コード選択表参照
- 入出力信号線 : 最大300m (0.75mm²使用時)
ただし、温度出力信号が抵抗出力の場合を除く。
- 供給電源 : 24V DC±10%
- 消費電流 : 約 3mA : 温度 / 抵抗出力・湿度 / 電圧出力時
約 6mA : 温湿度共、電圧出力時
約22mA : 温度 / 抵抗出力・湿度 / 電流出力時
- 適合規格 : RoHS指令対応
- 端子、ケース間絶縁 : 500V DC 20MΩ
- ケー ス : 材 質 : ABS
カラー : カバー・ベース共、アイボリー
- 外形寸法 : H70×W110×D42 mm
- 取付方法 : 壁面取付
- 取付寸法 : 86.5 mm 可変長 ビスM4×2個 (詳細は外形寸法図参照)
- 質 量 : 約150 g
- 以下の雰囲気ガス中では、使用しないでください。
 1. 有機ガス : アルコール類、グリコール類、アルデヒド類、等
 2. 無機ガス : 二酸化硫黄、塩酸、アンモニア、等
 3. 塩 分

■ 端子配列・配線図

○出力信号

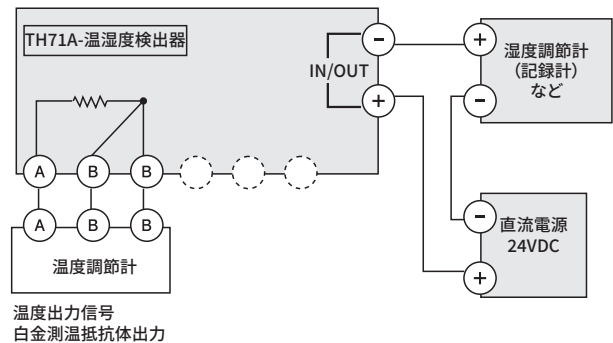
湿度 電圧出力
温度 電圧または抵抗出力



※温度出力信号は、次の何れか一方です。
A,B,B (抵抗出力) T,C (電圧出力)

○出力信号

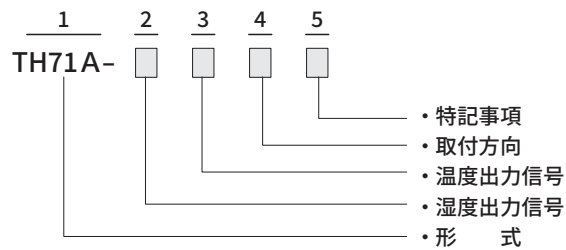
湿度 電流出力
温度 抵抗出力



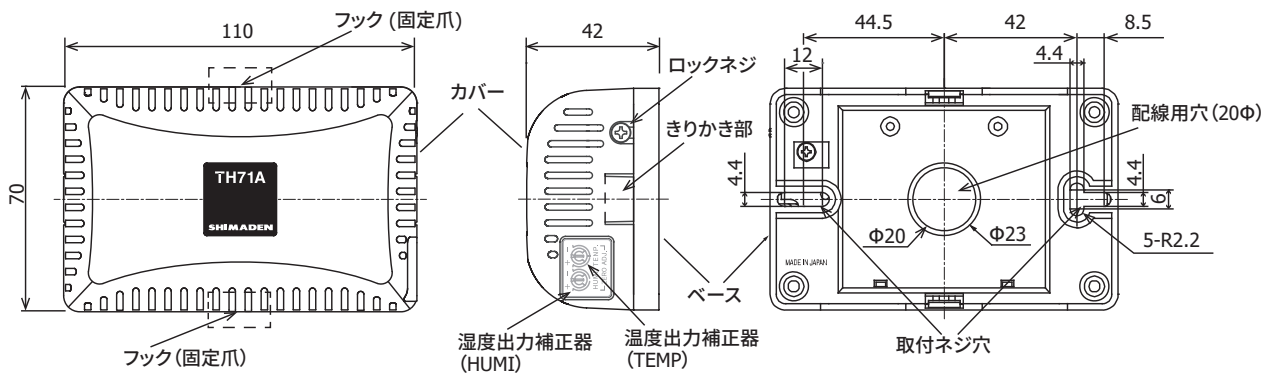
温度出力信号
白金測温抵抗体出力

■ コード選択表

項目	コード	仕様
1. シリーズ	TH71A-	室内形 温度・湿度検出器 (検出部内蔵型)
2. 湿度出力信号	1	0~ 10mV DC / 0~100%RH 出力抵抗：10Ω (直線化出力)
	2	0~100mV DC / 0~100%RH 出力抵抗：100Ω (直線化出力)
	3	0~ 1V DC / 0~100%RH 出力抵抗：1kΩ (直線化出力)
	6	4~ 20mA DC / 0~100%RH 負荷抵抗：600Ω以下 *温度出力信号は、8 (Pt100) のみに適用
	9	その他
3. 温度出力信号	1	0~ 5mV DC / 0~50℃ 出力抵抗：10Ω (直線化出力)
	2	0~50mV DC / 0~50℃ 出力抵抗：100Ω (直線化出力)
	3	0~ 0.5V DC / 0~50℃ 出力抵抗：1kΩ (直線化出力)
	8	Pt100 (3導線出力) クラスB
	9	その他
4. 取付方向 (銘板シール方向の違いのみ)	1	横方向
	2	縦方向
5. 特記事項	0	なし
	9	あり




■ 外形寸法図



単位：mm

■ 記載内容は、お断りなく変更する場合がありますのでご了承ください。

 <p>安全に関する ご注意</p>	<p>※ 本器のご使用にあたりましては、取扱説明書をお読みのうえ、正しくお使いください。</p> <p>※ 本器は、工業用途の温度・湿度・その他物理量を制御する目的で設計されております。 人命に重大な影響を及ぼすような制御対象にはご使用にならないでください。</p> <p>※ 本器の故障によりシステムまたは財産等に損傷、損害の発生する恐れのある場合は故障防止対策の安全措置を施したうえでご使用ください。</p>
---	--

● 温湿度制御機器&システム

株式会社 シマデン

本社：〒179-0081 東京都練馬区北町 2-30-10

URL: <https://www.shimaden.co.jp>

本社および埼玉工場
ISO9001認証取得
ISO14001認証取得

販売代理店

- | | | |
|--|--------------------|--------------------|
| ● 東京営業所：〒179-0081 東京都練馬区北町 2-30-10 | TEL (03) 3931-3481 | FAX (03) 3931-3480 |
| ● 名古屋営業所：〒465-0024 愛知県名古屋市中東区本郷 2-14 | TEL (052) 776-8751 | FAX (052) 776-8753 |
| ● 大阪営業所：〒564-0038 大阪府吹田市南清和園町 40-14 | TEL (06) 6319-1012 | FAX (06) 6319-0306 |
| ● 広島営業所：〒733-0812 広島県広島市西区己斐本町 3-17-15 | TEL (082) 273-7771 | FAX (082) 271-1310 |
| ● 埼玉工場：〒354-0041 埼玉県入間郡三芳町藤久保 573-1 | TEL (049) 259-0521 | FAX (049) 259-2745 |

※ 商品の技術的内容につきましては TEL (03) 3931-9891 営業技術課までお問い合わせください。