

SRS12Aシリーズ

デジタル調節計

仕様書



CE

CEマーキング適合品





SHIMADEN CO., LTD.

仕様

■ 表示

- 表示方法
デジタル表示 : 測定値 (PV) / 7セグメント赤色LED 4桁
目標設定値 (SV) / 7セグメント緑色LED 4桁
PV 文字高 約15 mm SV文字高 約12 mm
SV表示, PV表示のいずれかをキー操作にて消灯可能
- ステータス表示 : LEDランプ表示
緑: RUN, AT, MAN, OUT1, OUT2, COM
橙: EV1, EV2, EV3
- 表示精度 : ± (0.25% FS+1 digit) 熱電対入力の基準接点補償誤差は含まず
熱電対 K, T, U: 指示値が-100℃以下の精度は±(0.7%FS+1 digit)
熱電対 B: 400℃以下は精度保証外
- 精度維持範囲 : 23℃±5℃
- 表示分解能 : 測定レンジ・スケーリングにより異なる (0.001, 0.01, 0.1, 1)
- 測定値表示範囲 : 測定範囲の-10%~110%
(Pt -200~600℃レンジは-240~680℃, JPt -200~500℃レンジは-240~570℃)
- 表示更新周期 : 0.25秒 (250 ミリ秒)

■ 設定

- 設定方式 : 前面キー5個による (, , , ENT, )
 - 目標値設定範囲 : 測定範囲に同じ (設定リミット内)
 - 設定リミット : 上下限個別設定, 測定範囲内で任意 (下限値<上限値)
 - キーロック : OFF, 1~3 (4レベル)
OFF: キーロックなし
1: ユーザ設定画面群と通信モードのみ変更可能
2: SV, 通信モードのみ変更可能
3: キーロックのみ変更可能
 - 表示ロック : 測定値 (PV), 設定値 (SV) の表示・非表示選択
- パラメータマスク・ロック機能: 各パラメータ表示・非表示 (マスク), 変更不可 (ロック) の選択
- 対象パラメータ : STBY/EXE (RST/RUN) 切り替え画面 および モニタ画面以外の全てのパラメータ (画面群毎の設定も可能)
 - PID画面群 : PIDNo毎の設定は不可 (設定したパラメータは全てのPIDNoの反映)
 - PROG画面群 : PTNNo毎の設定は不可 (設定したパラメータは全てのPROGNoの反映)
 - STEP画面群 : STEPNo毎の設定は不可 (設定したパラメータは全てのSTEPNoの反映)

■ 入力

- 入力種類 : マルチ (TC・Pt・mV)、電圧 (V) より選択
- 熱電対 : B, R, S, K, E, J, T, N, PLII, C (WRe 5-26), U (DIN 43710), L (DIN 43710), AuFe-Cr (金鉄・クロメル)
- 入力抵抗 : 500kΩ以上
- 外部抵抗許容範囲 : 100Ω以下
- バーンアウト機能 : 標準装備 (アップスケール)
- 基準接点補償精度 : ±2℃ (周囲温度 5~45℃ 以内) ただし、密着連装時は±3℃
- 小数点以下表示 : 小数点以下の表示/非表示切換え
- 測温抵抗体 : Pt100/JPt100 三導線式
- 規定電流 : 0.25mA
- 導線抵抗許容範囲 : 一線当たり 5Ω以下 (各線の抵抗値が等しいこと)
- 小数点以下表示 : 小数点以下の表示/非表示切換え
- 電圧 : -10~10, 0~10, 0~20, 0~50, 10~50, 0~100 mV DC
-1~1, 0~1, 0~2, 0~5, 1~5, 0~10 V DC
- 入力抵抗 : 500kΩ以上
電流入力 (0~20, 4~20mA DC) は外付け受信抵抗 (250Ω) により対応
- 入力スケーリング機能 : 電圧 (mV, V) 入力時, スケーリング可能
- スケーリング範囲 : -1999~9999 digit
- スパン : 10~10000 digit
- 小数点位置 : なし、小数点以下1桁、2桁、3桁
- サンプリング周期 : 0.25秒 (250 ミリ秒)
- PVバイアス : -1999~2000 digit
- PVフィルター : 0~9999秒
- PVゲイン : -5.00~5.00%
- アイソレーション : 入力とシステム・DI・CT入力間是非絶縁, その他は絶縁

■ 調 節

- 調節方式
 - 一出力時 : オートチューニング機能付エキスパートPID調節
 - 二出力時 : オートチューニング機能付エキスパートPID調節 PID (出力1) +PID (出力2)
- 調節出力 / 定格 (調節出力1, 2共通)
 - 接点出力 (Y) : 接点 (1a) 240V AC 2A (抵抗負荷)、1.2A (誘導負荷)
 - 電流出力 (I) : 4~20mA DC 最大負荷抵抗 600Ω
 - SSR駆動電圧 (P) : 12V±1.5V DC 最大負荷電流 30mA
 - 電圧出力 (V) : 0~10V DC 最大負荷電流 2mA
 - 出力分解能 : 調節出力1 約0.008% (1/13000)
調節出力2 約0.008% (1/13000)
 - 出力精度 : 調節出力1 ±1.0%FS (5~100%出力)
調節出力2 ±2.0%FS (5~100%出力)
- 調節出力1
 - 比 例 帯 (P) : OFF, 0.1~999.9%FS (OFFでON-OFF動作)
 - 積分時間 (I) : OFF, 1~6000秒 (OFFでPまたはPD動作)
 - 微分時間 (D) : OFF, 1~3600秒 (OFFでPまたはPI動作)
 - 目標値関数 : OFF, 0.01~1.00
 - 動作すきまモード : CENTモード…SV値を動作すきまの中心とするモード
SVOFモード…SV値でOFFするモード
SVONモード…SV値でONするモード
 - ON-OFF動作すきま : 1~999 digit (P=OFF時有効)
 - マニュアルリセット : -50.0~50.0% (I=OFF時有効)
 - 上下限出カリミッタ : 下限0.0~99.9% 上限0.1~100.0% (下限値<上限値)
 - 比例周期 : 1~120秒 (接点、SSR駆動電圧出力時)
- 調節出力2 (オプション)
 - 比 例 帯 (P) : OFF, 0.1~999.9%FS (OFFでON-OFF動作)
 - 積分時間 (I) : OFF, 1~6000秒 (OFFでPまたはPD動作)
 - 微分時間 (D) : OFF, 1~3600秒 (OFFでPまたはPI動作)
 - 目標値関数 : OFF, 0.01~1.00
 - 動作すきまモード : CENTモード…SV値を動作すきまの中心とするモード
SVOFモード…SV値でOFFするモード
SVONモード…SV値でONするモード
 - ON-OFF動作すきま : 1~999 digit (P=OFF時有効)
 - デッドバンド : -1999~5000 digit
 - 上下限出カリミッタ : 下限0.0~99.9% 上限0.1~100.0% (下限値<上限値)
 - 比例周期 : 1~120秒 (接点、SSR駆動電圧出力時)
- 手動調節
 - 出力設定範囲 : 0.0~100.0% 設定分解能 0.1%
 - 手動⇔自動切換 : バランスレス/アンバランス (ただし、比例帯範囲内)
- ソフトスタート : 出力1, 出力2 個別設定
OFF, 1~120秒
- ATポイント : 実行SV値
- 調節出力特性 : RA (逆特性) / DA (正特性)
出力1, 出力2 個別に設定
RA (逆特性) 時 加熱動作
DA (正特性) 時 冷却動作
- アイソレーション : 接点出力 すべてに対し絶縁
SSR駆動電圧・電流・電圧出力 とアナログ出力間是非絶縁
その他は絶縁 (ただし接点出力以外の1, 2調節出力間是非絶縁)

■ イベント出力 (オプション)

- 出力点数 : 最大3点 (EV1, EV2, EV3)
ただし、EV3は調節出力2, DI4との排他選択
- イベント種類 : EV1, EV2, EV3に対しそれぞれ下記21種類より選択

表示	動作
NON	割付なし
Hd	上限偏差警報
Ld	下限偏差警報
od	上下限偏差外警報
id	上下限偏差内警報
HA	上限絶対値警報
LA	下限絶対値警報
So	スケールオーバ
EXE	EXE信号 (定値制御実行中)
run	RUN信号 (プログラム実行中)
rot1	出力1反転出力
HC1	ヒータ1断線 / ループ警報
HC2	ヒータ2断線 / ループ警報
STPS	ステップ信号
PTNS	パターン信号
ENDS	プログラム終了信号
HOLD	ホールド信号
PROG	プログラム信号
U_SL	アップスロープ信号
D_SL	ダウンスロープ信号
GUA	ギャランティーソーク信号

● イベント設定範囲

- 絶対値 : 測定範囲内 (上限・下限共)
- 偏差 : -1999~2000 digit (上限・下限共)
- 上下限偏差 : 0~2000 digit (内・外)
- イベント動作 : ON-OFF動作
- 動作すきま : 1~999 digit
- 待機動作 : それぞれ下記4種類より選択
待機なし
待機1 (電源投入時, STBY (RST) → EXE (RUN) 時)
待機2 (電源投入時, STBY (RST) → EXE (RUN) 時, 実行SV変更時)
コントロールモード (待機なし: 入力異常時警報出力しない)
- 出力仕様 / 定格 : 接点 (EV1, EV2 1a×2点共通, EV3 / 1a独立) 240V AC 2A (抵抗負荷)
- 出力更新周期 : 0.25秒 (250 ミリ秒)
- ラッチング機能 : 警報動作保持機能 (偏差警報・絶対値警報とヒータ断線警報に割付可能)
ON (有効) / OFF (無効) 選択
ラッチング時, キー操作, DIもしくは通信によりラッチング解除
- 出力特性 : NO / NC 選択
- アイソレーション : すべてに対し絶縁

■ プログラム機能 (オプション)

- パターン数 : 最大4 (1, 2, 4に設定可能)
- ステップ数 : 最大8 (パターン数4), 16 (パターン数2), 32 (パターン数1)
総ステップ数=32
- PID種類数 : 最大3
- 時間設定 : 0分0秒~99分59秒 / 1ステップ または 0時間0分~99時間59分 / 1ステップ
- 設定分解能 : 1分または1秒
- 時間精度 : ± (設定時間×0.005+0.25秒)
- ステップ毎設定パラメータ : SV, ステップ時間, PIDNa
- パターン実行回数 : 最大9999回
- PVスタート : ON / OFF
- ホールド : 前面キー入力, 外部制御入力, 通信の何れかで可能
- アドバンス : 前面キー入力, 外部制御入力, 通信の何れかで可能
- 停電補償 : なし (設定内容は保持, 経過時間・実行ステップ・実行回数はリセットされる。)
- ギャランティソークゾーン : OFF, 1~999 digit

■ 外部制御入力 (DI) (オプション)

- 入力点数 : 最大4点 3点 (DI1, DI2, DI3) 排他選択なし
1点 (DI4) 調節出力2, イベント出力 (EV3) と排他選択
- DI割付種類 : DIそれぞれに対し下記14種類より選択

記号	動作
NON	割付なし
EXE1 (RUN1)	制御実行/停止
EXE2 (RUN2)	制御実行/停止
MAN	手動出力
AT	オートチューニング実行
ESV2	SV外部選択2bit
ACT1	出力1出力特性
ACT2	出力2出力特性
PROG	プログラム
HLD	ホールド信号
ADV	アドバンス
PTN2	開始パターン選択 2bit
PTN3	開始パターン選択 3bit
L_RS	ラッチング全解除

- 動作入力 : 無電圧接点 または オープンコレクタ (レベル動作) 約5V DC 1mA以下
- 入力最小保持時間 : 0.25秒 (250 ミリ秒)
- アイソレーション : DIと入力・システム・CT入力間是非絶縁, その他は絶縁

■ CT入力 (オプション)

- : 2点 調節出力1・2のいずれかに、Y (接点) またはP (SSR駆動電圧) を選択した時のみ付加可能
- 電流検出対象種類 : OUT1, OUT2に割付可能
- 電流検出方法 : 別売のCTセンサによる
- 電流容量 : 30A, 50A
- 電流設定範囲 : OFF, 0.1~50.0A (OFFで警報動作停止)
- 設定分解能 : 0.1A
- 電流表示範囲 : 0.0~55.0A
- 表示精度 : ±2.0A (正弦波50Hz時)
- 警報動作 : 出力ON時のヒータ断線検出時 警報出力 ON
出力OFF時のヒータループ警報検出時 警報出力 ON
- 警報出力 : イベント出力 (EV1, 2, 3) に割付可能
- 最小動作確認時間 : ON-OFF共に0.25秒 (0.5秒毎)
- 警報保持モード : ラッチング機能 ON (有効) /OFF (無効) より選択
- 待機動作 : 待機なし (OFF) または待機あり (1) より選択 (電源投入時のみ待機)
- サンプリング周期 : 0.25秒 (250 ミリ秒)
- アイソレーション : CT入力と入力・システム・DI間是非絶縁, その他は絶縁

■ 通信機能 (オプション)

- 通信種類 : EIA規格 RS - 485
- 通信方式 : 半二重調歩同期式
- 通信速度 : 1200, 2400, 4800, 9600, 19200, 38400 bps
- データフォーマット : 7E1, 7E2, 7N1, 7N2, 8E1, 8E2, 8N1, 8N2 より選択可能
- 通信ディレイ時間 : 1~100 (×0.512 ミリ秒)
- 最大接続台数 : ホスト含み32台
- 通信アドレス : 1~255
- 通信コード : ASCIIコード, ただしMODBUS RTUのみバイナリコード
- プロトコル : シマデン標準プロトコル/MODBUS ASCII, RTU
- その他 : スタートキャラクタ, BCC演算方式の選択可能
- メモリモード : EEP, RAM, r_E より選択
- マスターモード : 複数台使用時にマスター機として使用可能
マスターモード時のマスタ送信機能一時停止可能
- 開始スレーブアドレス設定 : ブロードキャスト, 1~255
- 終了スレーブアドレス設定 : 開始アドレス~開始アドレス+30
- 書込データアドレス設定 : 0000H~FFFFH
- 通信距離 : 最長 500m (条件により異なる)
- アイソレーション : すべてに対し絶縁

■ アナログ出力 (オプション)

- 出力点数 : 1点
- 出力種類 : 測定値、設定値 (実行SV)、調節出力1、調節出力2より選択
- 出力 / 定格 : 電流 4~20mA DC 最大負荷抵抗 300Ω
電圧 0~10V DC 最大負荷電流 2mA
電圧 0~10mV DC 出力抵抗 10Ω

- 出力スケールリング : 測定範囲内または出力範囲内 (逆スケールリング可)
- 出力精度 : ±0.3%FS (表示値に対して)
- 出力分解能 : 約0.008% (1/13000)
- 出力更新周期 : 0.25秒 (250 ミリ秒)
- 出力リミッタ : 下限0.0~99.9% 上限0.1~100.0% (下限値<上限値)
- アイソレーション : 調節出力P, I, Vと非絶縁

■ 一般仕様

- データ保持 : 不揮発性メモリ (EEPROM) による
- 使用環境条件
 - 温度 : -10~50℃
 - 湿度 : 90%RH以下 (結露なきこと)
 - 高度 : 標高 2000m以下
 - 過電圧カテゴリ : II
 - 汚染度 : 2 (IEC 60664)
- 保存温度 : -20~65℃
- 電源電圧 : 100~240V AC±10% 50/60Hz
- 消費電力 : 最大14VA 100~240V AC
- 入力雑音除去比 : ノーマルモード 50dB以上 (50/60Hz)
- 適合規格 : 安全 : IEC61010-1 および EN61010-1
EN IEC 61010-2-030
EMC : EN61326-1
RoHS指令対応
- 絶縁抵抗 : 入出力端子と電源端子間 500V DC 20MΩ以上
- 耐電圧 : 入出力端子と電源端子間 2300V AC 1分間
- ケース材質 : PC樹脂 (難燃度UL94V-0)
- 外形寸法・取付寸法・質量・適用パネル厚
 - 外形寸法 (パネル内寸法) : H72×W72×D69 mm (パネル内65 mm)
 - 取付寸法 : H68×W68 mm
 - 質量 : 約190g
 - 適用パネル厚 : 1.0~3.5 mm

■ コード選択表

項目	コード	仕様		
1. シリーズ	SRS12A -	72×72 DINサイズ デジタル調節計		
2. 入力	8	マルチ入力	熱電対	B, R, S, K, E, J, T, N, PL II, C(WRe5-26), L(DIN43710), U(DIN43710), AuFe-Cr
			測温抵抗体	Pt100/JPt100
		電圧 (mV)	-10~10, 0~10, 0~20, 0~50, 0~100, 10~50mV DC	スケーリング可 (逆スケーリング不可)
3. 調節出力1	6	電圧 (V)	-1~1, 0~1, 0~2, 0~5, 1~5, 0~10 V DC	範囲：-1999~9999 スパン：10~10000
			入力抵抗：500kΩ 以上	
3. 調節出力1	Y	接点 1a	接点容量：240V AC 2A (抵抗負荷) 比例周期：1~120秒	
	I	電流	4~20mA DC 負荷抵抗：600Ω 以下	
	P	SSR駆動電圧	12V±1.5V DC 30 mA 以下 比例周期：1~120秒	
	V	電圧	0~10V DC 負荷電流：2mA 以下	
4. 調節出力2 拡張 イベント出力 拡張 外部制御入力信号(DI)	N	なし		
	Y	接点 1a	接点容量：240V AC 2A (抵抗負荷) 比例周期：1~120秒	
	I	電流	4~20mA DC 負荷抵抗：600Ω 以下	
	P	SSR駆動電圧	12V±1.5V DC 30mA以下 比例周期：1~120秒	
	V	電圧	0~10V DC 負荷電流：2mA 以下	
4. 調節出力2 拡張 イベント出力 拡張 外部制御入力信号(DI)	E	拡張 イベント出力1点 (EV3)		
	D	拡張 制御入力1点 (DI4)		
5. 電源	90 -	100~240V AC ±10% 50/60Hz		
6. プログラム機能	N	なし		
	P	最大4パターン 総ステップ数 32		
7. イベント出力	0	なし		
	1	イベント出力2点 (EV1, EV2)		
8. アナログ出力	0	なし		
	3	0~10mV DC	出力抵抗：10Ω	
	4	4~20mA DC	負荷抵抗：300Ω 以下	
	6	0~10V DC	負荷電流：2mA 以下	
9. CT入力	0	なし		
	1	CT2点 (CT別売) 調節出力1・2のいずれかに、 Y (接点)またはP (SSR駆動電圧)を選択した時のみ付加可能		
10. 外部入力制御信号 (DI)	0	なし		
	2	制御入力3点 (DI1, DI2, DI3)		
11. 通信機能	0	なし		
	5	RS-485 (シマデン標準プロトコル、MODBUSプロトコル)		
12. 特記事項	0	なし		
	9	あり		

■ 別売品

品名	型式	摘要
CT	QCC01	30A用CT
CT	QCC02	50A用CT
シャント抵抗	QCS002	250Ω 電流入力時の外付け受信抵抗
端子カバー	QCR002	SRS12A用 (3コ1セット 1台分)

■ 選択範囲コード表

入力種類		コード	測定範囲 (°C)	測定範囲 (°F)	
熱電対	B	01 ※1	0 ~ 1800 °C	0 ~ 3300 °F	
	R	02	0 ~ 1700 °C	0 ~ 3100 °F	
	S	03	0 ~ 1700 °C	0 ~ 3100 °F	
	K	04 ※2	-199.9 ~ 400.0 °C	-300 ~ 750 °F	
		05	0.0 ~ 800.0 °C	0 ~ 1500 °F	
		06	0 ~ 1200 °C	0 ~ 2200 °F	
	E	07	0 ~ 700 °C	0 ~ 1300 °F	
	J	08	0 ~ 600 °C	0 ~ 1100 °F	
	T	09 ※2	-199.9 ~ 200.0 °C	-300 ~ 400 °F	
	N	10	0 ~ 1300 °C	0 ~ 2300 °F	
	PL II ※3	11	0 ~ 1300 °C	0 ~ 2300 °F	
	C (WRe 5-26)	12	0 ~ 2300 °C	0 ~ 4200 °F	
	U ※4	13 ※2	-199.9 ~ 200.0 °C	-300 ~ 400 °F	
	L ※4	14	0 ~ 600 °C	0 ~ 1100 °F	
	ケルビン	K	15 ※5	10.0 ~ 350.0 K	10.0 ~ 350.0 K
		AuFe-Cr	16 ※6	0.0 ~ 350.0 K	0.0 ~ 350.0 K
		K	17 ※5	10 ~ 350 K	10 ~ 350 K
		AuFe-Cr	18 ※6	0 ~ 350 K	0 ~ 350 K
マルチ入力 測温抵抗体	Pt100	30	-100.0 ~ 350.0 °C	-150.0 ~ 650.0 °F	
		31	-200 ~ 600 °C	-300 ~ 1100 °F	
		32	-100.0 ~ 100.0 °C	-150.0 ~ 200.0 °F	
		33	-50.0 ~ 50.0 °C	-50.0 ~ 120.0 °F	
	JPt100	34	0.0 ~ 200.0 °C	0.0 ~ 400.0 °F	
		35	-200 ~ 500 °C	-300 ~ 1000 °F	
		36	-100.0 ~ 100.0 °C	-150.0 ~ 200.0 °F	
		37	-50.0 ~ 50.0 °C	-50.0 ~ 120.0 °F	
	Pt100	38	0.0 ~ 200.0 °C	0.0 ~ 400.0 °F	
		39	-100.0 ~ 350.0 °C	-150.0 ~ 650.0 °F	
		40	-199.9 ~ 550.0 °C	-300 ~ 1000 °F	
	JPt100	41	0.0 ~ 350.0 °C	0.0 ~ 650.0 °F	
		42	0.0 ~ 550.0 °C	0 ~ 1000 °F	
		45	-199.9 ~ 500.0 °C	-300 ~ 1000 °F	
Pt100	46	0.0 ~ 350.0 °C	0.0 ~ 650.0 °F		
	47	0.0 ~ 500.0 °C	0 ~ 1000 °F		
電圧 (mV)	-10 ~ 10mV	71	初期値 : 0.0 ~ 100.0		
	0 ~ 10mV	72	入力スケーリング範囲 : -1999 ~ 9999 digit		
	0 ~ 20mV	73	スパン : 10 ~ 10000 digit		
	0 ~ 50mV	74	小数点位置 : なし, 小数点以下1, 2, 3桁		
	10 ~ 50mV	75	下限値<上限値		
	0 ~ 100mV	76	<注意>		
電圧 (V)	-1 ~ 1V	81	下限値を上限値との差が+10 digit 未滿または+10000 digit 超に設定すると上限値は強制的に+10 digit または+10000 digit の値に変更されます。		
	0 ~ 1V	82	上限値は下限値+10 digit 未滿または+10000 digit 超には設定ができません。		
	0 ~ 2V	83	電流入力の場合は電圧入力を選択し、指定の受信抵抗 (250Ω) を入力端子に取付け、		
	0 ~ 5V	84	コード84 (0~20mA時), 85 (4~20mA時) でご使用ください。		
	1 ~ 5V	85			
	0 ~ 10V	86			

熱電対 B, R, S, K, E, J, T, N : JIS/IEC

測温抵抗体 Pt100 : JIS/IEC JPt100

※1 熱電対 B : 400 °C および 752 °F 以下は精度保証外です。

※2 熱電対 K, T, U : 指示値が-100.0 °C 以下の精度は±(0.7%FS+1 digit) です。

※3 熱電対 PL II : プラチネル

※4 熱電対 U, L : DIN 43710

※5 熱電対 K (ケルビン) の精度

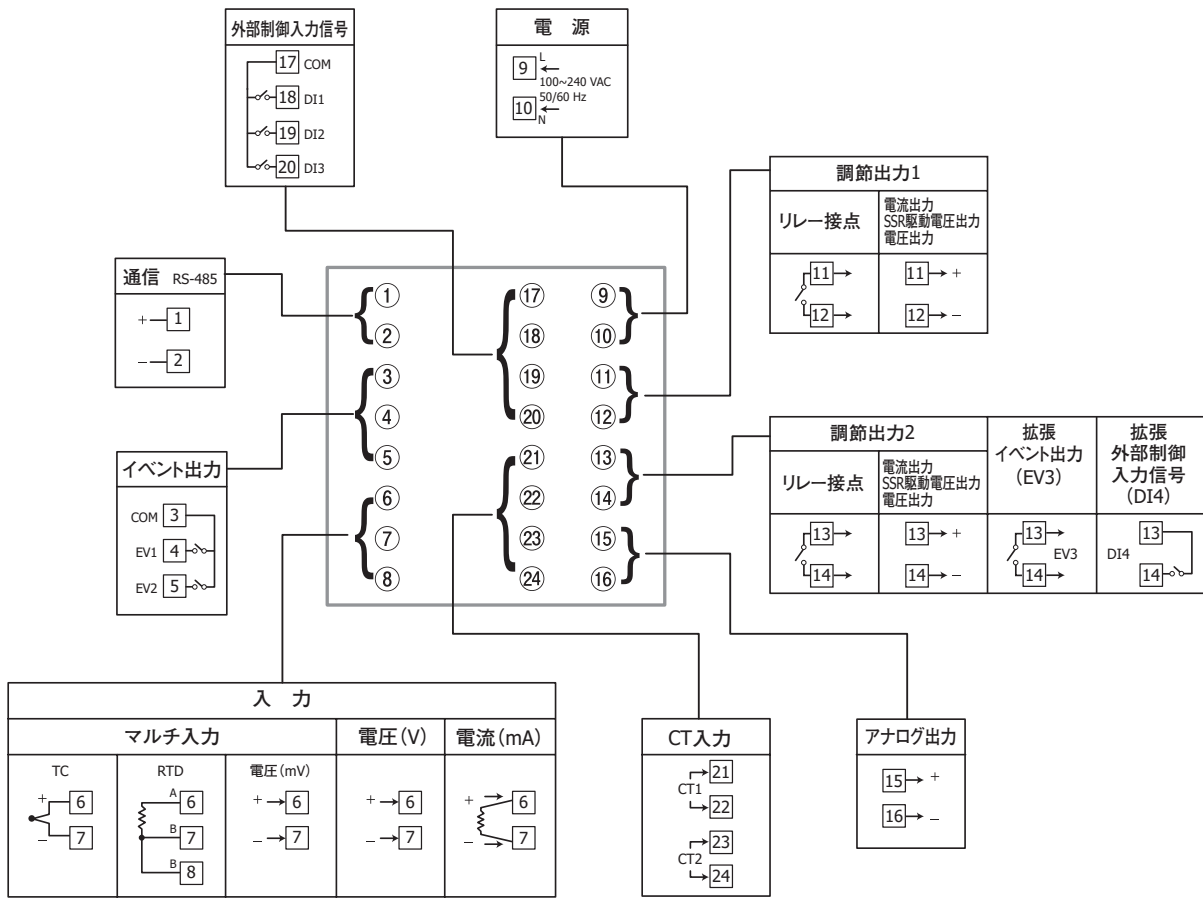
※6 熱電対 AuFe-Cr [金鉄-クロメル] (ケルビン) の精度

温度範囲	外部CJ	内部CJ	温度範囲	外部CJ	内部CJ
10.0 ~ 30.0K	±(2.0%FS + 40 °C+1 digit)		0.0 ~ 30.0K	±(0.7%FS + 6 °C + 1 digit)	
30.0 ~ 70.0K	±(1.0%FS + 14 °C+1 digit)		30.0 ~ 70.0K	±(0.5%FS + 3 °C + 1 digit)	
70.0 ~ 170.0K	±(0.7%FS + 6 °C+1 digit)		70.0 ~ 170.0K	±(0.3%FS + 2.4 °C+1 digit)	
170.0 ~ 270.0K	±(0.5%FS + 3 °C+1 digit)		170.0 ~ 280.0K	±(0.3%FS + 2 °C + 1 digit)	
270.0 ~ 350.0K	±(0.3%FS + 2 °C+1 digit)		280.0 ~ 350.0K	±(0.5%FS + 2 °C + 1 digit)	

[注] 指定のない場合、工場出荷時の測定範囲は以下のように設定されています。

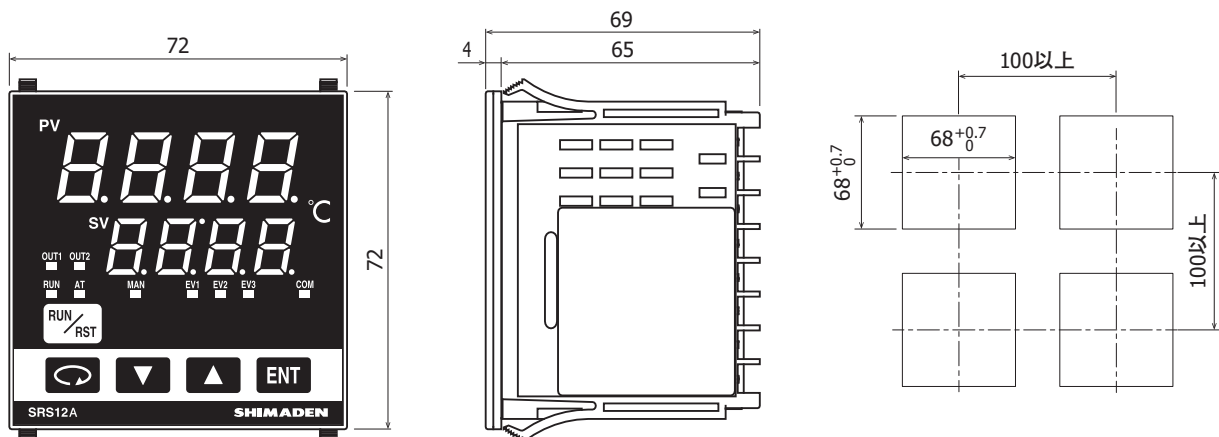
入力	規格/定格	測定範囲 (レンジ)
マルチ入力	K熱電対	0.0~800.0 °C
電圧 (V)	0~10V DC	0.0~100.0

■ 端子図



(端子ネジ径：M3)

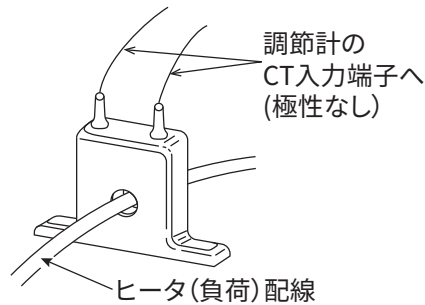
■ 外形寸法図・パネルカット図



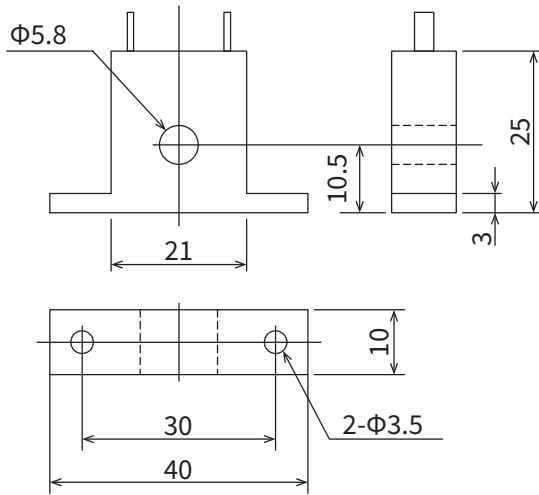
単位: mm

■ CT入力の場合の別売品

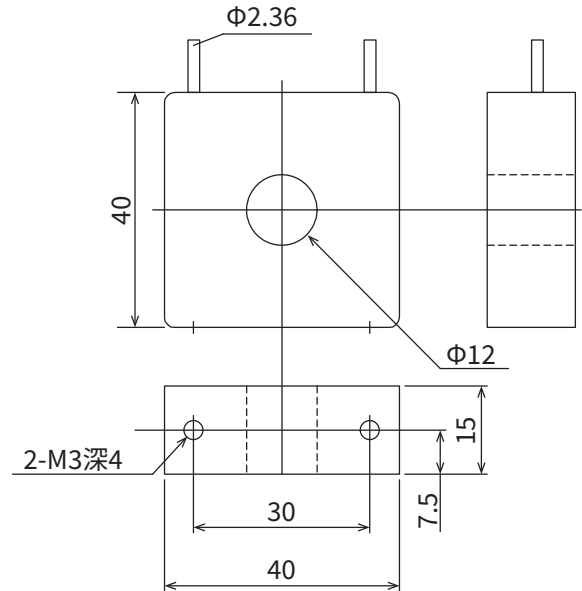
● CT配線例



■ 0~30A用 QCC01



■ 0~50A用 QCC02



単位: mm

■ 記載内容は、お断りなく変更する場合がありますのでご了承ください。

 安全に関する ご注意	<p>※ 本器のご使用にあたりましては、取扱説明書をお読みのうえ、正しくお使いください。</p> <p>※ 本器は、工業用途の温度・湿度・その他物理量を制御する目的で設計されております。人命に重大な影響を及ぼすような制御対象にはご使用にならないでください。</p> <p>※ 本器の故障によりシステムまたは財産等に損傷、損害の発生する恐れのある場合は故障防止対策の安全措置を施したうえでご使用ください。</p>
---------------------------	---

● 温湿度制御機器&システム

株式会社 シマデン

本社: 〒179-0081 東京都練馬区北町 2-30-10
 URL: <https://www.shimaden.co.jp>

本社および埼玉工場
 ISO9001認証取得
 ISO14001認証取得

販売代理店

- | | |
|---|---------------------------------------|
| ● 東京営業所: 〒179-0081 東京都練馬区北町 2-30-10 | TEL (03) 3931-3481 FAX (03) 3931-3480 |
| ● 名古屋営業所: 〒465-0024 愛知県名古屋市中区本郷 2-14 | TEL (052) 776-8751 FAX (052) 776-8753 |
| ● 大阪営業所: 〒564-0038 大阪府吹田市南清和園町 40-14 | TEL (06) 6319-1012 FAX (06) 6319-0306 |
| ● 広島営業所: 〒733-0812 広島県広島市西区己斐本町 3-17-15 | TEL (082) 273-7771 FAX (082) 271-1310 |
| ● 埼玉工場: 〒354-0041 埼玉県入間郡三芳町藤久保 573-1 | TEL (049) 259-0521 FAX (049) 259-2745 |

※ 商品の技術的内容につきましては TEL (03) 3931-9891 営業技術課までお問い合わせください。