

SRS10A (SRS11A・SRS12A・SRS13A・SRS14A) シリーズ

デジタル調節計

通信（インターフェース）

(RS-485)

取扱説明書

このたびはシマデン製品をお買い上げいただきありがとうございます。
お求めの製品がご希望どおりの製品であるかお確かめのうえ
本取扱説明書を熟読し、充分理解されたうえで正しくご使用ください。

「お願い」

この取扱説明書は、最終的にお使いになる方のお手元へ確実に届くよう、お取りはからいください。

「まえがき」

この取扱説明書は、SRS10A (SRS11A・SRS12A・SRS13A・SRS14A) シリーズの通信インターフェース (RS-485) の基本機能とその使用方法を説明しています。

本器の製品概要や搭載機能の詳細、さらに配線および設置・操作・日常メンテナンスの各作業については、別資料の「SRS10A (SRS11A・SRS12A・SRS13A・SRS14A) シリーズ デジタル調節計 取扱説明書 (詳細編)」 (以下、「取扱説明書 (詳細編)」と記す) をご覧ください。

目 次

「お願い」	1	5-6. 応答コードの詳細	18
「まえがき」	1	(1) 応答コードの種類	18
1. 安全に関する注意事項	3	(2) 応答コードの優先順位について	18
2. 概要	4	6. MODBUSプロトコルの概要	19
2-1. 通信インターフェース	4	6-1. 伝送モード概要	19
2-2. 通信プロトコルとその仕様	4	(1) ASCIIモード	19
3. 調節計とホストコンピュータの接続	6	(2) RTUモード	19
3-1. RS-485	6	6-2. メッセージの構成	19
3-2.3ステート出力制御について	6	(1) ASCIIモード	19
4. 通信に関する設定	7	(2) RTUモード	19
4-1. 通信モードの設定	7	6-3. スレーブアドレス	19
4-2. 通信アドレスの設定	7	6-4. 機能コード	19
4-3. 通信データフォーマットの設定	7	6-5. データ	20
4-4. スタートキャラクタの設定	7	6-6. エラーチェック	20
4-5. BCC演算/プロトコル種類の設定	8	(1) ASCIIモード	20
4-6. 通信速度の設定	8	(2) RTUモード	20
4-7. ディレイ時間の設定	8	6-7. メッセージ例	20
4-8. 通信メモリモードの設定	8	(1) ASCIIモード	20
4-9. 通信モード種類の設定	9	(2) RTUモード	21
4-10. マスターモードの設定	9	7. 通信マスター機能の概要	22
4-11. 開始スレーブ機器アドレス	9	7-1. マスター/スレーブ接続	22
4-12. 終了スレーブ機器アドレス	9	7-2. 送信処理	22
4-13. 書き込みデータアドレス	9	7-3. 一時停止処理	22
5. シマデン通信プロトコルの概要	10	7-4. タイムアウトについて	22
5-1. 通信手順	10	7-5. SV値の書き込みについて	22
(1) マスター、スレーブの関係について	10	8. 通信データアドレス	23
(2) 通信手順	10	8-1. 通信データアドレス詳細	23
(3) タイムアウトについて	10	(1) データアドレス、および、読出し（リード） / 書き込み	
5-2. 通信フォーマット	10	(ライト) について	23
(1) 通信フォーマット概要	10	(2) データアドレスとデータ数について	23
(2) 基本フォーマット部Ⅰの詳細	11	(3) データについて	23
(3) 基本フォーマット部Ⅱの詳細	11	(4) パラメータ部の <予備> について	23
(4) テキスト部の概要	12	(5) オプション関係のパラメータについて	23
5-3. リードコマンド（ R ）の詳細	14	(6) 動作仕様、設定仕様により、前面表示器で表示されない	
(1) リードコマンドのフォーマット	14	パラメータについて	23
(2) リードコマンドへの正常応答フォーマット	14	8-2. 通信データアドレス一覧	24
(3) リードコマンドへの異常応答フォーマット	15	9. 補足説明	29
5-4. ライトコマンド（ W ）の詳細	15	9-1. 測定範囲コード表	29
(1) ライトコマンドのフォーマット	15	9-2. イベント種類表	30
(2) ライトコマンドへの正常応答フォーマット	16	9-3. DI種類表	30
(3) ライトコマンドへの異常応答フォーマット	17	9-4. ASCIIコード表	31
5-5. ブロードキャストコマンド（ B ）の詳細	17		
(1) ブロードキャストコマンドフォーマット	17		

1. 安全に関する注意事項

安全に関する注意事項や機器・設備の損傷に関する注意事項、また追加説明やただし書きについて、以下の見出しのもとに書いてあります。

「**△警告**」◎お守りいただかないと怪我や死亡事故につながる恐れのある注意事項

「**△注意**」◎お守りいただかないと機器・設備の損傷につながる恐れのある注意事項



警告

SRS10Aシリーズは工業用途に設計された制御機器で、温度・湿度・その他物理量を制御する目的で設計・製造しています。このため、人命に重大な影響をおよぼすような制御対象に使用することは、お避けください。また、お客さまの責任で、安全措置をしたうえでご使用ください。もし、安全措置なしに使用されて事故が発生した場合には、弊社は責任を負いかねます。

- 本器を制御盤などに収める際には、端子部に人体が触れないようにして、作業してください。
- 本器の筐体を開け、基板に触れたり、筐体内部に手や導電物を入れたりしないでください。また、お客様の手で、修理や改造を行わないでください。感電による人命や重大な傷害にかかわる事故が発生する恐れがあります。



注意

本器の故障により、周辺機器や設備あるいは製品などに損傷・損害の発生する恐れのある場合には、ヒューズの取付け、過熱防止装置等の安全措置をしたうえで、ご使用ください。もし、安全措置なしに使用され事故が発生した場合には、弊社は責任を負いかねます。

安全に関する注意事項については、別資料「取扱説明書（詳細編）」の注意事項も熟読し、充分理解されたうえで正しくご使用ください。

2. 概要

2-1.通信インターフェース

SRS10A シリーズは、オプションで RS-485 の通信方式に対応し、同通信インターフェースを用いて、各種データの設定、読出しをパソコンなどから行なうことができます。

この RS-485 は、米国電子工業会（EIA）によって決められたデータ通信規格です。同規格はハードウェアについて規定したもので、データ伝送手順のソフトウェア部分については、定義されていませんので、同一のインターフェースを持った機器間でも無条件に通信することはできません。

このため、データ転送の仕様や伝送手順について、お客さま側で事前に十分にご理解をいただく必要があります。

RS-485 を使用すると、複数台の SRS10A シリーズを並列に接続することができます。

現状、パソコンでは、RS-485 インターフェースをサポートしている機種は少ないのですが、市販の「RS-485 変換コンバータ」を用いることで、RS-485 を利用することが可能となります。

2-2.通信プロトコルとその仕様

SRS10A シリーズはシマデンプロトコルおよび MODBUS プロトコルをサポートしています。

■ 各プロトコル共通

信号レベル	EIA RS-485 準拠
通信方式	RS-485 2線式半二重マルチドロップ方式
同期方式	半二重 調歩同期式
通信距離	RS-485 合計で最大 500m（接続条件による）
通信速度	1200/2400/4800/9600/19200/38400 bps
伝送手順	無手順
通信ディレイ時間	1 ~ 100 × 0.512 msec
通信台数	RS-485 31台まで可能（接続条件による）
通信アドレス	1 - 255
通信メモリモード	EEP/RAM/R_E

■ シマデンプロトコル

シマデン独自の通信プロトコルです。以下にその仕様を一覧します。

データフォーマット	データ長7ビット、パリティ EVEN、ストップビット1
データ長	データ長7ビット、パリティ EVEN、ストップビット2
パリティ	データ長7ビット、パリティなし、ストップビット1
ストップビット	データ長7ビット、パリティなし、ストップビット2
	データ長8ビット、パリティ EVEN、ストップビット1
	データ長8ビット、パリティ EVEN、ストップビット2
	データ長8ビット、パリティなし、ストップビット1
	データ長8ビット、パリティなし、ストップビット2
通信符号	ASCII コード
コントロールコード	STX_ETX_CR, @:_CR
BCC チェック	ADD/ADD_two' s cmp/XOR/NONE

■ MODBUS プロトコル

MODBUS プロトコルは、Modicon Inc. が PLC 用に開発した通信プロトコルです。

その仕様は公開されていますが、MODBUS プロトコルで定義されているのは通信プロトコルのみで、通信媒体などの物理レイヤは規定されていません。

以下にその仕様を一覧します。

・ ASCII モード

データフォーマット	データ長 7 ビット、パリティ EVEN、ストップビット 1
データ長	データ長 7 ビット、パリティ EVEN、ストップビット 2
パリティ	データ長 7 ビット、パリティなし、ストップビット 1
ストップビット	データ長 7 ビット、パリティなし、ストップビット 2
通信符号	ASCII コード
コントロールコード	:_CRLF
エラーチェック	LRC

・ RTU モード

データフォーマット	データ長 8 ビット、パリティ EVEN、ストップビット 1
データ長	データ長 8 ビット、パリティ EVEN、ストップビット 2
パリティ	データ長 8 ビット、パリティなし、ストップビット 1
ストップビット	データ長 8 ビット、パリティなし、ストップビット 2
通信符号	バイナリデータ
コントロールコード	なし
エラーチェック	CRC

3. 調節計とホストコンピュータの接続

SRS10A シリーズ調節計とホストコンピュータ間で、送信データと受信データの 2 ラインの接続をします。以下に、接続一例を示します。詳細はホストコンピュータのマニュアルをご覧ください。

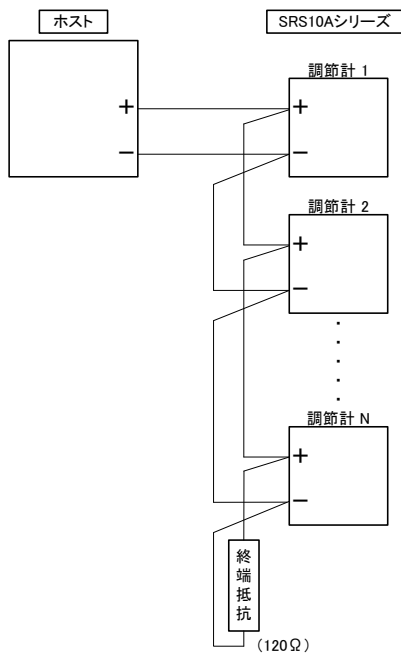
3-1.RS-485

SRS10A シリーズの入出力論理レベルは基本的には下記のようになっています。

マーク状態 -端子 < +端子
 スペース状態 -端子 > +端子

ただし調節計の+端子、-端子は送信を開始する直前までハイ・インピーダンスになっており、送信を開始する直前に上記レベルが出力されます。（3-2. 3 ステート出力の制御について を参照）

また、ホストコンピュータに一般のパソコンを使用する場合、「RS-485 変換コンバータ」が必要になる場合があります。詳細は、使用するパソコンおよび、RS-485 変換コンバータのマニュアルをご覧ください。



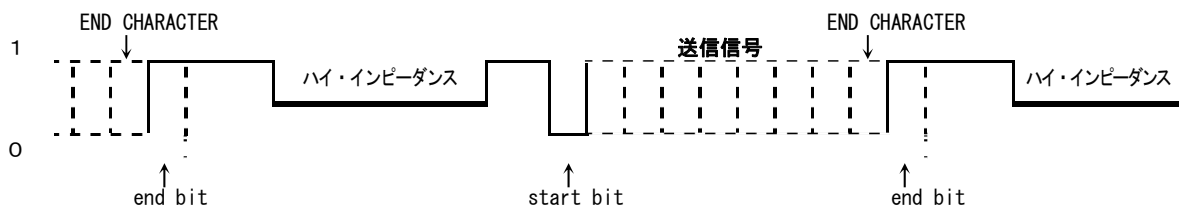
注 1 : RS-485仕様では、必要に応じて端子部（+と-間）に添付してある 1/2W 120Ω の終端抵抗 を取り付けてご使用ください。
 ただし、終端抵抗を取りつける調節計は終局の 1 台だけにしてください。
 2台以上に終端抵抗を取付けた場合の動作は保証できません。

SRS10Aシリーズ端子番号			
	SRS11A	SRS12A	SRS13A/SRS14A
+	17	1	11
-	18	2	12

3-2.3 ステート出力制御について

RS-485 はマルチドロップ方式なので、送信信号の衝突を避けるため送信出力は通信を行っていない場合や受信中には常時ハイ・インピーダンスになります。送信を行う直前にハイ・インピーダンスから通常出力状態にし、送信が終了すると同時に再度ハイ・インピーダンスに制御します。

ただし 3 ステートのコントロールはエンドキャラクタのエンドビット送信終了後、約 1msec 遅れますので、ホスト側で受信終了後、即送信を開始する場合は 数 msec のディレイ時間を設けるようにしてください。



4. 通信に関する設定

SRS10A シリーズには通信に関するパラメータが下記のように 13 種類あります。これらのパラメータは通信により設定・変更ができませんので、前面キーで行ってください。

また設定の際には、別紙「取扱説明書（詳細編）」 6 の画面の説明と設定項目を参照のうえ、手順通りに行ってください。

4-1.通信モードの設定

4-32

com
Loc

初期値 : Loc
設定範囲 : Loc, Com

通信を下記選択設定できます。ただし、前面キーでは Com から Loc の変更のみ可能。

	有効コマンド		
	COM1	COM2	COM ランプ
Loc	リード, ライト	リード	消灯
Com	リード, ライト	リード, ライト	点灯

4-2.通信アドレスの設定

4-33

Addr
1

初期値 : 1
設定範囲 : Stop, mAST, 1 ~ 255

マルチドロップ方式のため 1 対 31 (最大) まで接続が可能となります。それぞれの機器にアドレス (マシンNo.) を設けて区別を行い、指定されたアドレスの機器だけが対応できるようにするものです。

MAST に設定した場合、本機はマスターとして動作します。

STOP に設定した場合、スレーブ機を LOC へ変更してから、マスター機能を一時的に停止します。

注 1 : アドレスは 1~255 まで設定が可能ですが、接続できる機器の数は 31 台まで可能です。

4-3.通信データフォーマットの設定

4-34

data
7E1

初期値 : 7E1
設定範囲 : 下表 8 種類

通信データのフォーマットを下記 8 種類の選択肢から選択設定します。

選択肢	データ長	パリティ	ストップビット	シマデン標準	MODBUS ASCII モード	MODBUS RTU モード
7E1	7 ビット	EVEN	1bit	○	○	—
7E2	7 ビット	EVEN	2bit	○	○	—
7N1	7 ビット	なし	1bit	○	○	—
7N2	7 ビット	なし	2bit	○	○	—
8E1	8 ビット	EVEN	1bit	○	—	○
8E2	8 ビット	EVEN	2bit	○	—	○
8N1	8 ビット	なし	1bit	○	—	○
8N2	8 ビット	なし	2bit	○	—	○

4-4.スタートキャラクタの設定

4-35

StxA
StX

初期値 : StX
設定範囲 : StX, Att

使用するコントロールコードを選択します。なおこのパラメータは、シマデン標準プロトコル使用時のみ有効になります。

選択肢	スタートキャラクタ	テキストエンドキャラクタ	エンドキャラクタ
STX	STX (02H)	ETX (03H)	CR (0DH)
ATT	"@" (40H)	":" (3AH)	CR (0DH)

4-5.BCC 演算/プロトコル種類の設定

4-36

CrP
Rdd

初期値 : Add
設定範囲 : non, Add, Add2, Xor, Lrc, cr16

BCC 演算種類を選択することで、通信プロトコルの選択も同時に行います。

選択肢	演算方法	通信プロトコル
NON	なし	シマデン プロトコル
ADD	加算	
ADD2	加算+2の補数	
XOR	排他的論理和	
LRC	LRC	MODBUS ASCII
CR16	CRC-16	MODBUS RTU

4-6.通信速度の設定

4-37

bPS
9600

初期値 : 9600 (bps)
設定範囲 : 1200, 2400, 4800, 9600, 19200, 38400 (bps)

ホストにデータを転送する通信速度を選択設定します。

4-7.ディレイ時間の設定

4-38

dELY
20

初期値 : 20
設定範囲 : 1~100

通信コマンドを受信してから送信を行うまでの遅延時間の設定を行うことができます。

$$\text{遅延時間 (msec)} = \text{設定値 (カウント)} \times 0.512 \text{ (msec)}$$

- 注1 : RS-485 の場合、ラインコンバータによっては3ステートコントロールに時間が掛かるものがあり、信号衝突が発生する場合があります。その時にはディレイ時間を大きくすることにより回避することが可能となります。特に通信速度が遅い (1200bps, 2400bps 等) 場合には注意が必要です。
- 注2 : 通信コマンドを受信してから送信するまでの実際の遅延時間は、上記遅延時間とソフトウェアによるコマンド処理時間の合計となります。特にライトコマンドの場合にはコマンド処理時間が約 400msec 位かかる場合があります。

4-8.通信メモリモードの設定

4-39

EEP
EEP

初期値 : EEP
設定範囲 : EEP, rAm, r_E

SRS10A シリーズで使用している不揮発性メモリ EEPROM の書き込み回数が決まっているため、通信により SV データ等を頻繁に書換えた場合、EEPROM の寿命が短くなります。これを防ぐために通信で頻繁にデータの書換えを行う場合には RAM モードに設定し、EEPROM を書換えず RAM データだけを書換えて、EEPROM の寿命を長くするようにします。

選択肢	処理内容
EEP	通信によりデータを変更する度に EEPROM データも書換えを行うモードです。したがって電源を OFF してもデータは保存されています。
rAm	通信によりデータを変更しても RAM だけが書き換わり EEPROM の書換えを行わないモードです。したがって電源を OFF にすると RAM データは消去され、再度電源を ON すると、EEPROM に記憶されているデータで起動します。
r_E	SV, OUT のデータは RAM のみに書き込み、それ以外は RAM, EEPROM に書き込みを行います。

※ 通信メモリモード『RAM』時の注意事項

通信メモリモードに RAM を設定している場合、通信機能で設定した内容は、全て RAM のみに書込まれます。

そのため、操作方法によっては設定内容に不整合が生じる場合がありますので注意が必要です。

例) 測定レンジ 05 : K 0.0~800.0 とした場合

- 通信機能で、イベントコードを上限偏差警報から、上限絶対警報へ変更し、通信モードを COM から LOC へ変更。
- キー操作にてイベント動作点を 800.0 から 700.0 へ変更する。(キー操作なので、EEPROM へ書き込みを行う)
- 電源を一度遮断し、再投入する。
- 通信機能で変更したイベントコードは、上限偏差警報へ戻っていますが、キー操作にて変更したイベント動作点は、EEPROM へ書き込みを行っているため、700.0 が読出されます。
- 上限偏差警報の動作点設定範囲は、本来-199.9~200.0 ですが、値としてありえない 700.0 が設定された状態になってしまいます。この場合、**正常な範囲の値に設定しなおす必要があります。**

4-9.通信モード種類の設定

4-40

Com1
Com1

初期値 : Com1
設定範囲 : Com1, Com2

通信モードの種類を選択します。
通信による書込み処理中も、キー操作を可能にしたい場合、COM1 に設定してください。

通信モード種類	COM1		COM2	
	COM	LOC	COM	LOC
キー操作	可能	可能	不可	可能
通信書込み	可能	可能	可能	不可

「通信モード種類」を通信コマンドで書換える場合、下記の通りとなります。

通信モード	LOC	COM
	通信書込み	COM1 ⇒ COM2 可能 COM2 ⇒ COM1 不可

4-10.マスターモードの設定

4-41

SV
SV

初期値 : SV
設定範囲 : SV, out1, o1sc, out2, o2sc

マスターモード時にスレーブに送信するデータを選択します。
マスターモード時のみ表示されます。

選択肢	処理内容
SV	実行SV値をスレーブへ送信します。
OUT1	出力1の出力%値を送信します。
O1SC	出力1の出力%値に対する測定範囲の値を送信します。
OUT2	出力2の出力%値を送信します。
O2SC	出力2の出力%値に対する測定範囲の値を送信します。

注1 : O1SC/O2SC 選択時は、『(測定範囲 × 出力%) + 測定レンジ下限値』を実際の送信データとします。

4-11.開始スレーブ機器アドレス

(4-33 通信アドレス設定画面でマスターモードを選択した場合のみ表示します。)

4-42

S.Ad
1

初期値 : 1
設定範囲 : bcAS, 1 ~ 255

マスターモード時にデータを送信するスレーブの開始機器アドレスを選択します。
マスターモード時のみ表示されます。
bcAS を選択した場合、ブロードキャスト命令となります。

4-12.終了スレーブ機器アドレス

(4-33 通信アドレス設定画面でマスターモードを選択した場合のみ表示します。)

4-43

E.Ad
1

初期値 : 1
設定範囲 : 1 ~ 255

マスターモード時にデータを送信するスレーブの終了機器アドレスを選択します。
マスターモード時で、開始スレーブアドレスが bcAS 以外の場合に表示されます。
終了スレーブアドレスは、開始スレーブアドレス + 30 の範囲で設定が可能です。

4-13.書込みデータアドレス

(4-33 通信アドレス設定画面でマスターモードを選択した場合のみ表示します。)

4-44

write
0300

初期値 : 0300H
設定範囲 : 0000H ~ FFFFH

マスターモード時にデータを書換えるスレーブ側の通信アドレスを設定します。
マスターモード時の場合に表示されます。

5. シマデン通信プロトコルの概要

SRS10A シリーズは、シマデン通信プロトコルを採用しています。

そのため、シマデン通信プロトコル採用の異なるシリーズの機器が接続されていても同一の通信フォーマットで、データの取得変更が可能となっています。

5-1.通信手順

(1) マスター、スレーブの関係について

- ・パソコン、PLC（ホスト）側が、マスター側になります。
- ・SRS10A シリーズが、スレーブ側になります。
ただし、SRS10A シリーズは、マスターモードにすることにより、マスターとして動作させることも可能です。
この場合、パソコン、PLC 等のホストは接続することができません。
- ・マスター側からの通信コマンドにより通信は開始され、スレーブ側からの通信応答により終了します。
ただし、通信フォーマットエラー、BCC エラー等の異常が認識された場合には、通信応答は行われません。
また、ブロードキャスト命令時も、通信応答は行われません。

(2) 通信手順

通信手順は、マスター側にスレーブ側が応答するかたちで、交互に送信権を移行して行います。

(3) タイムアウトについて

調節計はスタートキャラクタを受信した後、1秒以内にエンドキャラクタの受信が終了しない場合にはタイムアウトとし、別のコマンド（新しいスタートキャラクタ）待ちとなります。

このため、ホスト側でタイムアウト時間を設定する場合には、1秒以上を設定して下さい。

5-2.通信フォーマット

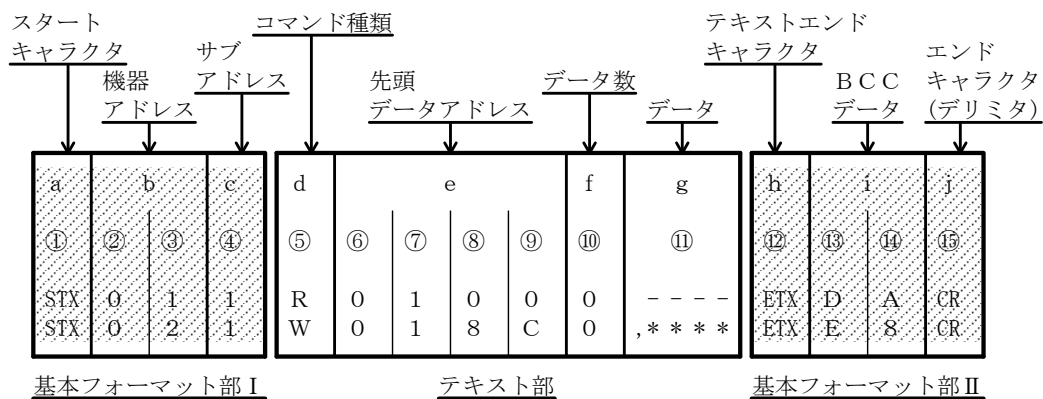
SRS10A シリーズは各種プロトコル対応のため、通信フォーマット（コントロールコード、BCC 演算方法）や通信データフォーマット（データビット長、パリティの有無、ストップビット長）で、多様な選択を行うことができます。しかし、使い勝手と通信設定作業上の混乱を避けるため、以下のフォーマットを使用すること推奨します。

	推奨フォーマット	
コントロールコード	STX_ETX_CR	
BCC 演算方法	ADD	
通信データフォーマット	7E1	8N1

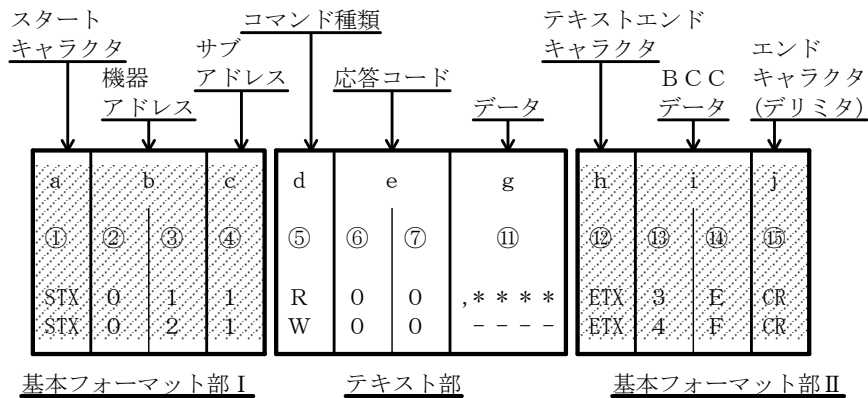
(1) 通信フォーマット概要

マスターから送信される通信コマンドフォーマットとスレーブから送信される通信応答フォーマットは、それぞれ、基本フォーマット部Ⅰ、テキスト部、基本フォーマット部Ⅱの3ブロックから構成されます。また、基本フォーマット部ⅠとⅡは、リードコマンド（R）、ライトコマンド（W）、通信応答時ともに共通です。ただし、i（⑬と⑭）のBCCデータは、その都度の演算結果データが挿入されます。テキスト部は、コマンド種類、データアドレス、通信応答などにより異なります。

■ 通信コマンドフォーマット



■ 通信応答フォーマット



(2) 基本フォーマット部 I の詳細

a : スタートキャラクタ [① : 1桁 / STX (02H) または " @ " (40H)]

- ・通信文の先頭であることを示します。
- ・スタートキャラクタを受信すると、新たな通信文の1文字目と判断します。
- ・スタートキャラクタとテキスト終了キャラクタとは対で選択します。

STX (02H) - - - ETX (03H) で選択
 " @ " (40H) - - - " : " (3AH) で選択

b : 機器アドレス [②、③ : 2桁]

- ・通信を行う機器を指定します。
- ・アドレスは、1 ~ 255 (10進数) の範囲で指定します。
- ・2進数8ビットデータ (1 : 0000 0001 ~ 255 : 1111 1111) を、上位4ビット、下位4ビットに分け、ASCII データに変換します。
 ② : 上位4ビットを ASCII に変換したデータ
 ③ : 下位4ビットを ASCII に変換したデータ
- ・機器アドレス=0 (30H, 30H)、はブロードキャスト命令時に使用します。
 SRS10A シリーズは、ブロードキャスト命令をサポートしております。
 ただし、ブロードキャスト命令時は、正常、異常に関係なく無応答となります。

c : サブアドレス [④ : 1桁]

- ・SRS10A シリーズはシングルループ調節計なので、1 (31H) 固定になります。
 他のサブアドレスを使用した場合、サブアドレスエラーで、無応答になります。

(3) 基本フォーマット部 II の詳細

h : テキストエンドキャラクタ [⑩ : 1桁 / ETX (03H) または " : " (3AH)]

- ・直前までがテキスト部であることを示します。

i : BCC データ [⑬、⑭ : 2桁]

- ・BCC (Block Check Character) データは、通信データに異常がなかったかをチェックするためのものです。
- ・BCC 演算の結果、BCC エラーとなった場合には、無応答となります。
- ・BCC 演算には、下記4種類があります。(BCC 演算種類は前面画面で設定することができます。)

(1) ADD

スタートキャラクタ①から、テキスト終了キャラクタ⑩まで、ASCII データ1キャラクタ (1バイト) 単位で加算演算を行う。

(2) ADD_two' s cmp

スタートキャラクタ①から、テキスト終了キャラクタ⑩まで、ASCII データ1キャラクタ (1バイト) 単位で加算演算を行い、演算結果の下位1バイトの2の補数をとる。

(3) XOR

スタートキャラクタの直後 (機器アドレス②) から、テキスト終了キャラクタ⑩まで、ASCII データ1キャラクタ (1バイト) 単位で XOR (排他的論理和) 演算を行う。

(4) None

BCC 演算をしない。(⑬、⑭は省略)

- ・データビット長 (7または8) には関係なく、1バイト (8ビット) 単位で演算する。
- ・前記で演算された結果の下位1バイトデータを、上位4ビット、下位4ビットに分け、ASCII データに変換する。
 ⑬ : 上位4ビットを ASCII に変換したデータ
 ⑭ : 下位4ビットを ASCII に変換したデータ

例1 BCC Add 設定で、リードコマンド (R) 時の場合

①	②	③	④	⑤	⑥	⑦	⑧	⑨	⑩	⑫	⑬	⑭	⑮
STX	0	1	1	R	0	1	0	0	0	ETX	D	A	CR

$02H + 30H + 31H + 31H + 52H + 30H + 31H + 30H + 30H + 30H + 03H = 1DAH$
加算結果 (1DAH) の下位 1 バイト = DAH
⑬ : "D" = 44H 、 ⑭ : "A" = 41H

例2 BCC Add_two's cmp 設定で、リードコマンド (R) 時の場合

①	②	③	④	⑤	⑥	⑦	⑧	⑨	⑩	⑫	⑬	⑭	⑮
STX	0	1	1	R	0	1	0	0	0	ETX	2	6	CR

$02H + 30H + 31H + 31H + 52H + 30H + 31H + 30H + 30H + 30H + 03H = 1DAH$
加算結果 (1DAH) の下位 1 バイト = DAH
下位 1 バイト (DAH) の 2 の補数 = 26H
⑬ : "2" = 32H 、 ⑭ : "6" = 36H

例3 BCC XOR 設定で、リードコマンド (R) 時の場合

①	②	③	④	⑤	⑥	⑦	⑧	⑨	⑩	⑫	⑬	⑭	⑮
STX	0	1	1	R	0	1	0	0	0	ETX	5	0	CR

$02H \oplus 30H \oplus 31H \oplus 31H \oplus 52H \oplus 30H \oplus 31H \oplus 30H \oplus 30H \oplus 30H \oplus 03H = 50H$
(ただし、 \oplus = XOR (排他的論理和))
演算結果 (50H) の下位 1 バイト = 50H
⑬ : "5" = 35H 、 ⑭ : "0" = 30H

j : エンドキャラクタ(デリミタ) [⑮ : 1桁/CR]

- ・通信文の最後であることを示します。

Note

基本フォーマット部に、次のような異常が認識された場合には、応答しません。

- ・ハードウェアエラーが発生した
- ・機器アドレス、サブアドレスが、指定機器のアドレスと異なる
- ・前記通信フォーマットで定められたキャラクタが、定められた位置にない
- ・BCCの演算結果が、BCCデータと異なる

データの変換では、2進数(バイナリ)データを4ビット毎にASCIIデータ変換を行います。
16進数の<A>~<F>は大文字を使用してASCIIデータに変換します。

(4) テキスト部の概要

テキスト部は、コマンドの種類、通信応答により異なってきます。テキスト部の詳細は、「5-3. リードコマンド (R) の詳細」、「5-4. ライトコマンド (W) の詳細」、「5-5. ブロードキャストコマンド (B) の詳細」を参照してください。

d : コマンド種類 [⑤ : 1桁]

- ・ " R " (52H / 大文字) :
リードコマンドまたはリードコマンド応答であることを表します。
マスターのパソコンやPLCなどから、SRS10Aシリーズの各種データを読み込む場合に使用します。
- ・ " W " (57H / 大文字) :
ライトコマンドまたはライトコマンド応答であることを表します。
マスターのパソコンやPLCなどから、SRS10Aシリーズに各種データを書込む場合に使用します。
- ・ " B " (42H / 大文字) :
ブロードキャストコマンドであることを表します。
マスターのパソコンやPLCなどから、SRS10Aシリーズ全てに対し一斉にデータを書込む場合に使用します。
- ・ " R "、" W "、" B "以外の異常なキャラクタが認識された場合には、応答しません。

e : 先頭データアドレス [⑥、⑦、⑧、⑨ : 4桁] (通信コマンドフォーマット)

- ・リードコマンド (R) の読み先頭データアドレス、またはライトコマンド (W) の書き込み先頭データアドレスを指定します。
- ・先頭データアドレスは、2進数 16ビット (1ワード / 0 ~ 65535) データで指定します。
- ・16ビットデータを、4ビット毎に分けて、ASCII データに変換します。

2進数 (16ビット)	D15, D14, D13, D12	D11, D10, D9, D8	D7, D6, D5, D4	D3, D2, D1, D0
	0 0 0 0	0 0 0 1	1 0 0 0	1 1 0 0
16進数 (Hex)	0H "0"	1H "1"	8H "8"	CH "C"
ASCIIデータ	30H ⑥	31H ⑦	38H ⑧	43H ⑨

- ・データアドレスについては、「8-2. 通信データアドレス一覧」を参照して下さい。

f : データ数 [⑩ : 1桁]

- ・リードコマンド (R) の読みデータ数、またはライトコマンド (W) 、ブロードキャストコマンド (B) の書き込みデータ数を指定します。
- ・データ数は2進数4ビットデータをASCIIデータに変換して指定します。
- ・リードコマンド (R) では、1個 : "0" (30H) ~ 10個 : "9" (39H) の範囲でデータ数を指定できます。ただし、SRS10A シリーズでは、連続して読みめるデータ数は、最大10個 : "9" (39H) となります。
- ・ライトコマンド (W) のデータ数は、1個 : "0" (30H) 固定となります。
- ・ブロードキャストコマンド (B) のデータ数は、1個 : "0" (30H) 固定となります。
- ・実際のデータ数は、「データ数 = 指定データ数値 + 1」です。

g : データ [⑪ : 桁数はデータ数により決定]

- ・ライトコマンド (W) 、ブロードキャストコマンド (B) 時の書込データ (変更データ)、またはリードコマンド (R) 応答時の読出しデータを指定します。
- ・データフォーマットは以下ようになります。

g (⑪)

", "	1番目のデータ				2番目のデータ				n番目のデータ			
	上位 1桁	2桁	3桁	下位 4桁	上位 1桁	2桁	3桁	下位 4桁	上位 1桁	2桁	3桁	下位 4桁
2CH												

- ・データの先頭には、カンマ (" , " 2CH) が必ず付加され、以後がデータであることを示します。データとデータ間の区切り記号は使いません。
- ・データ数は、通信コマンドフォーマットのデータ数 (f : ⑩) にしたがいます。
- ・1つのデータは、小数点を除いた2進数16ビット (1ワード) 単位で表されます。小数点の位置は、データ毎に決められています。
- ・16ビットデータを、4ビット毎に分けて、それぞれをASCIIデータに変換します。
- ・データの詳細は、「5-3. リードコマンド (R) の詳細」と「5-4. ライトコマンド (W) の詳細」を参照してください。

e : 応答コード [⑥、⑦ : 2桁] (通信応答フォーマット)

- ・リードコマンド (R) とライトコマンド (W) に対する応答コードを指定します。
2進数8ビットデータ (0~255) を 上位4ビット、下位4ビットに分けて、それぞれをASCIIデータに変換します。
- ⑥ : 上位4ビットをASCIIに変換したデータ
- ⑦ : 下位4ビットをASCIIに変換したデータ

- ・正常応答の場合には、"0" (30H) 、"0" (30H) が指定されます。
異常応答の場合には、異常コード No. をASCIIデータに変換して指定します。
応答コードについての詳細は、「5-6. 応答コードの詳細」を参照してください。

- ・具体的には、リードコマンドに対し、次のデータが順番に応答データとして返信されます。

	データアドレス	データ	
	16ビット(1ワード)	16進数	10進数
読み出し先頭 データアドレス (0400H) 読み出しデータ数 (4H:5個)	0	0400	001E 30
	1	0401	0078 120
	2	0402	001E 30
	3	0403	0000 0
	4	0404	0003 3

(3) リードコマンドへの異常応答フォーマット

- ・リードコマンドに対する、異常応答フォーマット(テキスト部)を以下に示します。
- ・なお、基本フォーマット部Iと基本フォーマット部IIは、全てのコマンドとコマンド応答で共通となります。

テキスト部

d	e	
⑤	⑥	⑦
R	0	7
52H	30H	37H

- ・ d (⑤) : リードコマンドへの応答であることを示す <R (52H) > が挿入されます。
- ・ e (⑥と⑦) : リードコマンドの異常応答であることを示す応答コードが挿入されます。
- ・ 異常応答時には、応答データは挿入されません。
- ・ 異常コードの詳細については「5-6. 応答コードの詳細」を参照してください。

5-4. ライトコマンド (W) の詳細

ライトコマンド (W) は、マスターのパソコンや PLC などから SRS10A シリーズへ各種データを書込む(変更する)場合に使用します。

注 意

ライトコマンド使用時には、通信モードを LOC→COM に変更する必要があります。

この通信モードの変更は、前面キーにより行なうことはできません。

以下のコマンドをマスター側から送信して実施してください。

- ・ 通信モード種類が COM2 の場合上記の動作が必要になります。
- ・ 通信モード種類が COM1 であれば不要です。

■コマンドフォーマット

ADDR=1、CTRL=STX_ETX_CR、BCC=ADD の場合

STX	0	1	1	W	0	1	8	C	0	,	0	0	0	1	ETX	E	7	CR
02H	30H	31H	31H	57H	30H	31H	38H	43H	30H	2CH	30H	30H	30H	31H	03H	45H	37H	0DH

以上のコマンドを送信して正常応答が返信されると、前面の COM LED ランプが点灯し、通信モードが COM に切り替わります。

注 意

アドレス 0705 にデータを書込むと関連するデータが初期化されます。

「取扱説明書(詳細編)」を参照ください。

(1) ライトコマンドのフォーマット

ライトコマンド時のテキスト部フォーマットを以下に示します。

なお、基本フォーマット部 I と基本フォーマット部 II は、全てのコマンドとコマンド応答で共通となります。

テキスト部

d	e				f	g				
⑤	⑥	⑦	⑧	⑨	⑩	⑪				
W	0	4	0	0	0	,	0	0	2	8
57H	30H	34H	30H	30H	30H	2CH	30H	30H	32H	38H

- ・ d (⑤) : ライトコマンドであることを示します。
“ W “ (57H) 固定です。
- ・ e (⑥~⑨) : 書込み (変更) データの先頭データアドレスを指定します。
- ・ f (⑩) : 書込み (変更) データ数を指定します。
書込みデータ数は 1 個 : ” 0 “ (30H) 固定です。
- ・ g (⑪) : 書込み (変更) データを指定します。
 1. 先頭にデータ記述の始まりを示す ” , ” (2CH) > を挿入します。
 2. 次に、書込みデータを挿入します。
 3. 1 つのデータは、小数点を除いた 2 進数 16 ビット (1 ワード) データからなり、それを 4 ビット毎に ASCII データへ変換して挿入します。
 4. 小数点の位置は、データ毎に決められています。

上記コマンドは、次のようになります。

```

書込み先頭データアドレス=0400H          (16 進数)
                          =0000 0100 0000 0000 ( 2 進数)
書込みデータ数          =0H              (16 進数)
                          =0000           ( 2 進数)
                          =0              (10 進数)
( 実際のデータ数 ) =1 個 ( 0+1 )

書込みデータ            =0028H          (16 進数)
                          =0000 0000 0010 1000 ( 2 進数)
                          =40             (10 進数)
  
```

すなわち、データアドレス 0400H に 1 個のデータ (40:10 進数) の書込み (変更) を指定しています。

データアドレス		データ	
16ビット (1ワード)		16ビット (1ワード)	
16進数	10進数	16進数	10進数
0400	1024	0028	40
0401	1025	0078	120
0402	1026	001E	30

書き込み先頭データ
アドレス (400H) → 0
書き込みデータ数
1 個 (01)

(2) ライトコマンドへの正常応答フォーマット

- ・ ライトコマンドに対する正常応答フォーマット (テキスト部) を以下に示します。

なお、基本フォーマット部 I と基本フォーマット部 II は、全てのコマンドとコマンド応答で共通となります。

テキスト部

d	e	
⑤	⑥	⑦
W	0	0
57H	30H	30H

- ・ d (⑤) : ライトコマンドへの応答であることを示す < W (57H) > が挿入されます。
- ・ e (⑥と⑦) : ライトコマンドの正常応答であることを示す応答コード < 00 (30H と 30H) > が挿入されます。

(3) ライトコマンドへの異常応答フォーマット

- ・ライトコマンドに対する異常応答フォーマット（テキスト部）を以下に示します。
 なお、基本フォーマット部Ⅰと基本フォーマット部Ⅱは、全てのコマンドとコマンド応答で共通となります。

テキスト部

d ⑤	e ⑥	⑦
W 57H	0 30H	9 39H

- ・ d (⑤) : ライトコマンドへの応答であることを示す <W (57H) > が挿入されます。
- ・ e (⑥と⑦) : ライトコマンドの異常応答であることを示す応答コードが挿入されます。
- ・ 異常コードの詳細については、「5-6. 応答コードの詳細」を参照してください。

5-5. ブロードキャストコマンド (B) の詳細

ブロードキャストコマンド (B) は、マスターのパソコンや PLC などからブロードキャストコマンドをサポートした機器全てに対して、一斉に各種データを書込む (変更する) 場合に使用します。

ブロードキャストコマンドは通信応答しません。

ブロードキャストコマンドはシマデンプロトコルに対応、MODBUS プロトコルは対応していません。

ブロードキャストコマンドは書込み (W) のデータアドレスに対応しています。

(1) ブロードキャストコマンドフォーマット

ブロードキャストコマンド時のテキスト部フォーマットを以下に示します。

なお、基本フォーマット部Ⅰの機器アドレスは、“00” 固定となります。

テキスト部

d ⑤	e ⑥	⑦	e ⑧	⑨	f ⑩	g ⑪	書き込みデータ			
B 42H	0 30H	4 34H	0 30H	0 30H	0 30H	,	0 30H	0 30H	2 32H	8 38H

- ・ d (⑤) : ブロードキャストコマンドであることを示します。
 “ B ” (42H) 固定です。
- ・ e (⑥～⑨) : 書込み (変更) データの先頭データアドレスを指定します。
- ・ f (⑩) : 書込み (変更) データ数を指定します。
 書込みデータ数は 1 個 : ” 0 ” (30H) 固定です。
- ・ g (⑪) : 書込み (変更) データを指定します。
 1. 先頭にデータ記述の始まりを示す “ , ” (2CH) > を挿入します。
 2. 次に、書込みデータを挿入します。
 3. 1 つのデータは、小数点を除いた 2 進数 16 ビット (1 ワード) データからなり、それを 4 ビット毎に ASCII データへ変換して挿入します。
 4. 小数点の位置は、各データに決められています。

上記コマンドは、ブロードキャストコマンドをサポートしている全ての機器に対し次のようになります。

書込み先頭データアドレス = 0400H (16 進数)
 = 0000 0100 0000 0000 (2 進数)

書込みデータ数 = 0H (16 進数)
 = 0000 (2 進数)
 = 0 (10 進数)

(実際のデータ数) = 1 個 (0 + 1)

書込みデータ = 0028H (16 進数)
 = 0000 0000 0010 1000 (2 進数)
 = 40 (10 進数)

すなわち、データアドレス 0400H に 1 個のデータ（40:10 進数）の書込み（変更）を指定しています。

データアドレス 16ビット(1ワード)		データ 16ビット(1ワード)	
16進数	10進数	16進数	10進数
0400	1024	0028	40
0401	1025	0078	120
0402	1026	001E	30

書き込み先頭データ
アドレス(400H) → 0
書き込みデータ数
1個(01)

5-6. 応答コードの詳細

(1) 応答コードの種類

リードコマンド（R）とライトコマンド（W）に対する通信応答には、必ず応答コードが含まれます。この応答コードは、正常応答コードと異常応答コードの2種類があります。応答コードは、2進数8ビットデータ（0～255）で、その詳細を下表に示します。

応答コード一覧

応答コード		コード種類	コード内容
2進数	ASCII		
0000 0000	"0", "0" : 30H, 30H	正常応答	リードコマンド（R）、ライトコマンド（W）、時の正常応答コード
0000 0001	"0", "1" : 30H, 31H	テキスト部のハードウェアエラー	テキスト部のデータに、フレーミングオーバーラン、パリティ等ハードウェアエラーを検出した場合
0000 0111	"0", "7" : 30H, 37H	テキスト部のフォーマットエラー	テキスト部のフォーマットが、決められたフォーマットと異なる場合
0000 1000	"0", "8" : 30H, 38H	テキスト部のデータフォーマットデータアドレス、データ数 エラー	テキスト部のデータフォーマットが、決められたフォーマットと異なる場合及び、データアドレス、データ数が指定以外の時
0000 1001	"0", "9" : 30H, 39H	データエラー	書き込みデータが、そのデータの設定可能範囲を越えている場合
0000 1010	"0", "A" : 30H, 41H	実行コマンドエラー	実行コマンド（MANコマンドなど）を受け付けられない状態の時に、実行コマンドを受信した時
0000 1011	"0", "B" : 30H, 42H	ライトモードエラー	データの種類により、そのデータを書き換えてはいけない時に、そのデータを含むライトコマンドを受信した時
0000 1100	"0", "C" : 30H, 43H	仕様、オプションエラー	付加されていない仕様やオプションのデータを含むライトコマンドを受信した時

(2) 応答コードの優先順位について

応答コードは、値が小さい程優先順位が高くなります。複数の応答コードが発生した場合は一番優先順位の高い応答コードが返されます。

6. MODBUS プロトコルの概要

MODBUS プロトコルには 2 つの伝送モード、ASCII モードと RTU モードがあります。

6-1.伝送モード概要

(1) ASCII モード

コマンド中の 8 ビットバイナリデータを上位下位 4 ビットに分けた 16 進数をそれぞれ ASCII 文字として送信します。

■ データ構成

データフォーマット	7E1、7E2、7N1、7N2 より選択可能
エラーチェック	LRC(水平冗長検査)方式
データの通信間隔	1 秒以下

(2) RTU モード

コマンド中の 8 ビットバイナリデータをそのまま送信します。

■ データ構成

データフォーマット	8E1、8E2、8N1、8N2 より選択可能
エラーチェック	CRC-16(周期冗長検査)方式
データの通信間隔	3.5 文字伝送時間以下

6-2.メッセージの構成

(1) ASCII モード

開始文字[:(コロン)(3AH)]で始まり、終了文字[CR(キャリッジリターン)(0DH)] + LF(ラインフィード)(0AH)]で終わるように、構成されています。

ヘッダ (:)	スレーブ アドレス	機能コード	データ	エラーチェック LRC	デリミタ (CR)	デリミタ (LF)
------------	--------------	-------	-----	----------------	--------------	--------------

(2) RTU モード

3.5 文字伝送時間以上のアイドル後に始まり、3.5 文字伝送時間以上のアイドル経過で終わるように、構成されています。

アイドル 3.5 文字	スレーブ アドレス	機能コード	データ	エラーチェック CRC	アイドル 3.5 文字
----------------	--------------	-------	-----	----------------	----------------

6-3.スレーブアドレス

スレーブアドレスは各スレーブの機器番号で、1 ~ 247の範囲となります。(SRS10Aシリーズでは255まで可)

マスターは、要求メッセージでスレーブアドレスを指定することにより、個別のスレーブを識別します。

スレーブ側では、応答メッセージに自身のスレーブアドレスをセットして返すことで、マスターに対して、どのスレーブが応答しているかを知らせます。

6-4.機能コード

機能コードは、スレーブに対する動作の種類を指示するコードです。

機能コード	詳細
03 (03H)	スレーブの設定値、情報の読取り
06 (06H)	スレーブの書込み

また、この機能コードは、スレーブがマスターに応答メッセージを返す時に、正常な応答(肯定応答)であるか、または何らかのエラー(否定応答)が発生しているかを示すためにも使用されます。

肯定応答では、元の機能コードをセットして返します。

否定応答では、元の機能コードの最上位ビットを1にセットして返します。

例えば、機能コードを誤って10Hをセットしてスレーブへ要求メッセージを送信した場合には、存在しない機能コードなので最上位ビットに1をセットし、90Hとして返します。

さらに否定応答時には、マスターにどの種のエラーが発生したかを知らせるために、応答メッセージのデータに、異常コードをセットして返します。

異常コード	詳細
1 (01H)	illegal Function(存在しない機能)
2 (02H)	illegal data address(存在しないデータアドレス)
3 (03H)	illegal data value(設定範囲外の値)

6-5.データ

データは、機能コードにより構成が異なります。

マスターからの要求メッセージでは、データ項目やデータ数、設定データで構成します。

スレーブからの応答メッセージでは、要求に対するバイト数やデータ、否定応答時は異常コード等で構成します。

データの有効範囲は、-32768～32767 です。

6-6.エラーチェック

エラーチェックの方式は、伝送モードにより異なります。

(1) ASCII モード

ASCII モードのエラーチェックは、スレーブアドレスからデータの最後まで LRC を計算し、算出した 8 ビットデータを ASCII 文字 2 文字に変換してデータの後にセットします。

■ LRC 計算方法

1. RTU モードでメッセージを作成します。
2. スレーブアドレスからデータの最後までを加算し、X に代入します。
3. X の補数（ビット反転）をとり、X に代入します。
4. X に 1 を足し、X に代入します。
5. X を LRC として、データの後にセットします。
6. メッセージを ASCII 文字に変換します。

(2) RTU モード

RTU モードのエラーチェックは、スレーブアドレスからデータの最後まで CRC-16 を計算し、算出した 16 ビットデータを下位上位の順にデータの後にセットします。

■ CRC-16 計算方法

CRC 方式は送るべき情報を生成多項式で割り、その余りを情報の後ろに付加して送信します。

生成多項式： $X^{16}+X^{15}+X^2+1$

1. CRC のデータ (X とする) を初期化します。(FFFFH)
2. 1 つ目のデータと X の排他的論理和 (XOR) を取り、X に代入します。
3. X を右に 1 ビットシフトし、X に代入します。
4. シフト結果でキャリーが出れば、3. の結果 X と固定値 (A001H) で XOR を取り、X に代入します。
キャリーが出なければ 5. へ
5. 8 回シフトするまで 3. と 4. を繰り返します。
6. 次のデータと X の XOR をとり、X に代入します。
7. 3. ～ 5. を繰り返します。
8. 最後のデータまで 3. ～ 5. を繰り返します。

X を CRC-16 としてメッセージに下位上位の順でデータの後にセットします。

6-7.メッセージ例

(1) ASCII モード

■ 機器番号 1、SV の読みとり

・マスターからの要求メッセージ

ヘッダ (:)	スレーブ アドレス (01H)	機能コード (03H)	データ アドレス (0300H)	データ数 (0001H)	エラーチェック LRC (F8H)	デリミタ (CR・LF)
1	2	2	4	4	2	2

← キャラクタ数 (17)

・正常時のスレーブの応答メッセージ (SV=10.0°C の場合)

ヘッダ (:)	スレーブ アドレス (01H)	機能コード (03H)	応答 バイト数 (02H)	データ (0064H)	エラーチェック LRC (96H)	デリミタ (CR・LF)
1	2	2	2	4	2	2

← キャラクタ数 (15)

・異常時のスレーブの応答メッセージ (データ項目を間違えた場合)

ヘッダ (:)	スレーブ アドレス (01H)	機能コード (83H)	異常コード (02H)	エラーチェック LRC (7AH)	デリミタ (CR・LF)
1	2	2	2	2	2

← キャラクタ数 (11)

異常発生時の応答メッセージでは、機能コードの最上位ビットに 1 をセット (83H) します。エラー内容の応答メッセージとして、異常コード 02H (存在しないデータアドレス) を返します。

■ 機器番号 1、SV=10.0°Cの書き込み

・マスターからの要求メッセージ

ヘッダ (:)	スレーブ アドレス (01H)	機能コード (06H)	データ アドレス (0300H)	データ (0064H)	エラーチェック LRC (92H)	デリミタ (CR・LF)
1	2	2	4	4	2	2

← キャラクタ数(17)

・正常時のスレーブの応答メッセージ (SV=10.0°Cの場合)

ヘッダ (:)	スレーブ アドレス (01H)	機能コード (06H)	データ アドレス (0300H)	データ (0064H)	エラーチェック LRC (92H)	デリミタ (CR・LF)
1	2	2	4	4	2	2

← キャラクタ数(17)

・異常時のスレーブ側の応答メッセージ (範囲外の値を設定した場合)

ヘッダ (:)	スレーブ アドレス (01H)	機能コード (86H)	異常コード (03H)	エラーチェック LRC (76H)	デリミタ (CR・LF)
1	2	2	2	2	2

← キャラクタ数(11)

異常発生時の応答メッセージでは、機能コードの最上位ビットに1をセット(86H)します。エラー内容の応答メッセージとして、異常コード03H(設定範囲外の値)を返します。

(2) RTU モード

■ 機器番号 1、SVの読取り

・マスターからの要求メッセージ

アイドル 3.5文字	スレーブ アドレス (01H)	機能コード (03H)	データ アドレス (0300H)	データ数 (0001H)	エラーチェック CRC (844EH)	アイドル 3.5文字
	1	1	2	2	2	

← キャラクタ数(8)

・正常時のスレーブの応答メッセージ (SV=10.0°Cの場合)

アイドル 3.5文字	スレーブ アドレス (01H)	機能コード (03H)	応答 バイト数 (02H)	データ (0064H)	エラーチェック CRC (B9AFH)	アイドル 3.5文字
	1	1	1	2	2	

← キャラクタ数(7)

・異常時のスレーブの応答メッセージ (データ項目を間違えた場合)

アイドル 3.5文字	スレーブ アドレス (01H)	機能コード (83H)	異常コード (02H)	エラーチェッ ク CRC (C0F1H)	アイドル 3.5文字
	1	1	1	2	

← キャラクタ数(5)

異常発生時の応答メッセージでは、機能コードの最上位ビットに1をセット(83H)します。エラー内容の応答メッセージとして、異常コード02H(存在しないデータアドレス)を返します。

■ 機器番号 1、SV=10.0°Cの設定

・マスターからの要求メッセージ

アイドル 3.5文字	スレーブ アドレス (01H)	機能コード (06H)	データ アドレス (0300H)	データ (0064H)	エラーチェック CRC (8865H)	アイドル 3.5文字
	1	1	2	2	2	

← キャラクタ数(8)

・正常時のスレーブの応答メッセージ (SV=10.0°Cの場合)

アイドル 3.5文字	スレーブ アドレス (01H)	機能コード (06H)	データ アドレス (0300H)	データ (0064H)	エラーチェック CRC (8865H)	アイドル 3.5文字
	1	1	2	2	2	

← キャラクタ数(8)

・異常時のスレーブの応答メッセージ (範囲外の値を設定した場合)

アイドル 3.5文字	スレーブ アドレス (01H)	機能コード (86H)	異常コード (03H)	エラーチェッ ク CRC (0261H)	アイドル 3.5文字
	1	1	1	2	

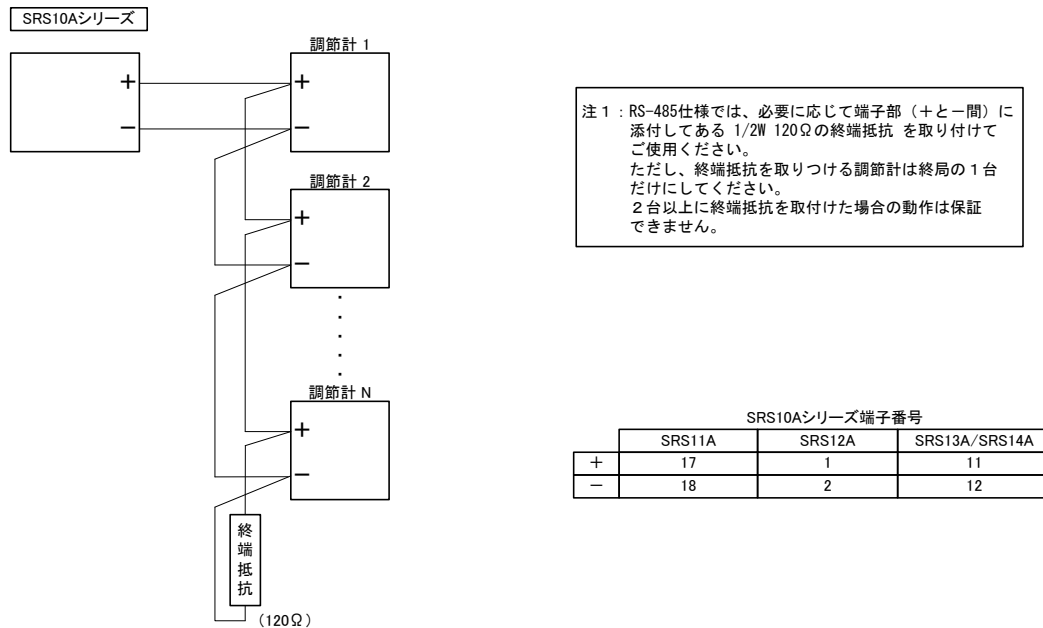
← キャラクタ数(5)

異常発生時の応答メッセージでは、機能コードの最上位ビットに1をセット(86H)します。エラー内容の応答メッセージとして、異常コード03H(設定範囲外の値)を返します。

7. 通信マスター機能の概要

通信アドレスの設定にて、『**RS**』を選択することにより、各通信プロトコルにおいて本機をマスターとして動作させることができます。

7-1. マスター/スレーブ接続



注1：1つの通信ループ内にマスターは1台のみとなります。複数のマスター（パソコン、PLC等含）がある場合、正常に通信できません。

7-2. 送信処理

開始スレーブアドレスから、終了スレーブアドレスまで、順番に指定された書込みアドレス（スレーブ側通信アドレス）への書込みコマンドを送信します。

COM2の場合、スレーブ側が書込みコマンドを受け付けるのは、通信モードがCOMモードの場合のみとなりますので、『0x018C:通信モード』をCOMモードへするコマンドと交互に送信することになります。よって、スレーブ毎に2コマンドずつ送信することになります。

なお、開始スレーブアドレスが『**bc RS**』（ブロードキャスト命令）の場合は、書込み先スレーブアドレスは常に0となります。よって、ブロードキャスト命令に対応していない機器がスレーブとして接続されていた場合、その機器への書込みはできません。

7-3. 一時停止処理

通信アドレスをMASTからSTOPに変更することで、マスター送信機能を一時的に停止することができます。その際に、各スレーブ機をLOCモードへ変更してから停止しますので、スレーブ機のメンテナンスを行なうことができます。

7-4. タイムアウトについて

スレーブへの送信処理が完了してから、500msec以内に応答コマンドを受信できなかった場合、タイムアウトとなり次のスレーブへ送信処理を行います。

7-5. SV値の書込みについて

プログラム制御など、常に実行SV値が変更しているような場合に、複数のスレーブが接続されている場合、SV値の更新周期に処理が間に合わず、各スレーブ間でSV値が異なってしまうことがあります。ただし、ブロードキャスト命令対応のスレーブを複数台接続した場合には、ブロードキャスト命令を使用することによりそのような現象を回避することができます。

また、本機がスタンバイ状態の場合に送信されるSV値は、下記のとおりとなります。

- ・FIX動作時：設定されているSVNo.のSV値を送信します。
- ・PROG動作時：開始パターンのスタートSV値を送信します。

※ FIX動作時は、実行状態/スタンバイ状態ともに同じ値を送信することになります。

8. 通信データアドレス

8-1.通信データアドレス詳細

注：異常応答コードについては、シマデンプロトコル時のコードで説明しています。

(1) データアドレス、および、読出し（リード） / 書込み（ライト）について

- ・データアドレスは、2進数（16ビットデータ）を、4ビットごとに16進数で表しています。
- ・R/W は、読出し、書込み可能データです。
- ・R は、読出し専用データです。
- ・W は、書込み専用データです。
- ・リードコマンド（R）で書込み専用データアドレスを指定した場合、または、ライトコマンド（W）およびブロードキャストコマンド（B）で読出し専用データアドレスを指定した場合には、データアドレスエラーとなり、異常応答コード“0”、“8”（30H、38H）「テキスト部のデータフォーマット、データアドレス、データ数 エラー」が返信されます。

(2) データアドレスとデータ数について

- ・SRS10A用データアドレスに記載されていないデータアドレスを先頭データアドレスとして指定した場合には、データアドレスエラーとなり、異常応答コード“0”、“8”（30H、38H）「テキスト部のデータフォーマット、データアドレス、データ数 エラー」が返信されます。
- ・リードコマンド時、先頭データアドレスが記載データアドレス内で、データ数を加えたデータアドレスが記載データアドレス外になる場合には、読込みデータは0となります。

(3) データについて

- ・各データは、小数点なし2進数（16ビットデータ）であるため、データ型式、小数点の有無、等の確認が必要です。（取扱説明書（詳細編）を参照して下さい。）

例) 小数点付データの表し方

	16進データ
20.0 %	→ 200 → 00C8
100.00°C	→ 10000 → 2710
-40.00°C	→ -4000 → F060

- ・単位が Unit のデータは、測定範囲によって小数点位置が決まります。
- ・データは、符号付き2進数（16ビットデータ：-32768～32767）で扱います。

例) 16ビットデータの表し方

符号付データ	
10進数	16進数
0	0000
1	0001
～	～
32767	7FFF
-32768	8000
-32767	8001
～	～
-2	FFFE
-1	FFFF

(4) パラメータ部の <予備> について

<予備> 部分をリードコマンド（R）で読出しした場合および、ライトコマンド（W）で書込みした場合には、正常応答コード“0”、“0”（30H、30H）が返信されます。

(5) オプション関係のパラメータについて

オプションとして付加されていないパラメータのデータアドレスを指定した場合には、リードコマンド（R）、ライトコマンド（W）共に、異常応答コード“0”、“0”（30H、43H）「仕様、オプション エラー」が返信されます。

(6) 動作仕様、設定仕様により、前面表示器で表示されないパラメータについて

動作仕様、設定仕様により、前面表示器で表示されない（使用されない）パラメータでも、通信では読出し/書込みが可能となります。

8-2.通信データアドレス一覧

データ Addr. (Hex)	パラメータ	設定範囲	R/W/B
0040		シリーズコード 1	R
0041		シリーズコード 2	R
0042		シリーズコード 3	R
0043		シリーズコード 4	R

・上記アドレス領域は、製品 ID のデータ領域となり、データは 8 ビット単位の ASCII データになります。
従いまして、1 アドレスで 2 つのデータが表されます

・シリーズコードは、最大 8 データで表され、余分な領域には 00H データが挿入されます。

例 1) SRS11A アドレス	H	L	H	L	例 2) SRS13A アドレス	H	L	H	L
0040	"S"	"R"	53H	52H	0040	"S"	"R"	53H	52H
0041	"S"	"1"	53H	31H	0041	"S"	"1"	53H	32H
0042	"1"	"A"	31H	41H	0042	"3"	"A"	33H	41H
0043			00H	00H	0043			00H	00H

0100	PV	測定値 HHHH/CJHH/B—:7FFFH LLLL/CJLL:8000H	R
0101	SV	実行 SV 値	R
0102	OUT1	調節出力 1 値	R
0103	OUT2	調節出力 2 値 (オプションなし = 0000H)	R
0104	EXE_FLG	動作フラグ (動作がないビット = 0)	※ビット情報参照 R
0105	EV_FLG	イベント出力フラグ (オプションなし = 0000H)	※ビット情報参照 R
0106	SV No.	実行 SVNo.	R
0107	EXE PID	実行 PIDNo.	実行時以外 7FFE H R

0109	HC1	ヒーター1 電流値 OPなし:0000H HBHH:7FFFH HBLL:8000H 無効データ:7FFE H	R
010A	HC2	ヒーター2 電流値 OPなし:0000H HBHH:7FFFH HBLL:8000H 無効データ:7FFE H	R
010B	DI_FLG	DI 入力状態フラグ	※ビット情報参照 R

010D	EV_LAC	イベントラッチ出力フラグ	※ビット情報参照 R
010E	EV_ACT	イベント出力特性フラグ no:0 nc:1	※ビット情報参照 R

0120	E_PRG	プログラム動作フラグ	※ビット情報参照 R
0121	E_PTN	プログラム実行パターンNo.	PROG RUN 以外:7FFE H R

0123	E_RPT	プログラム実行パターン回数	PROG RUN 以外:7FFE H R
0124	E_STP	プログラム実行ステップ No.	PROG RUN 以外:7FFE H R
0125	E_TIM	プログラム実行ステップ残時間	PROG RUN 以外:7FFE H R
0126	E_PID	プログラム実行 PID No.	PROG RUN 以外:7FFE H R

・ビット情報 詳細は下記になります。

	D15	D14	D13	D12	D11	D10	D9	D8	D7	D6	D5	D4	D3	D2	D1	D0
EXE_FLG	: 0	0	0	0	0	0	AT/W	COM	0	0	ESV	0	0	STBY	MAN	AT
EV_FLG	: 0	0	0	0	0	0	0	0	0	0	0	0	0	EV3	EV2	EV1
DI_FLG	: 0	0	0	0	0	0	0	0	0	0	0	0	D14	D13	D12	D11
EV_LAC	: 0	0	0	0	0	0	0	0	0	0	0	0	0	EV3	EV2	EV1
EV_ACT	: 0	0	0	0	0	0	0	0	0	0	0	0	0	EV3	EV2	EV1
E_PRG	: PRG	0	0	0	0	UP	LVL	DW	0	0	0	0	ADV	GUA	HLD	RUN

・E_TIM<プログラム実行ステップ残時間>の詳細は下記の通りとなります。

E_TIM	: D15 D14 D13 D12 D11 D10 D9 D8 D7 D6 D5 D4 D3 D2 D1 D0
	: ← 0-9 * 10h(m) → ← 0-9 * 1h(m) → ← 0-5 * 10m(s) → ← 0-9 * 1m(s) →

例) 30 分 29 秒の残時間がある場合

E_TIM	: D15 D14 D13 D12 D11 D10 D9 D8 D7 D6 D5 D4 D3 D2 D1 D0
	: 0 0 1 1 0 0 0 0 0 0 1 0 1 0 0 1
HEX	: ← 3 → ← 0 → ← 2 → ← 9 →

データ Addr. (Hex)	パラメータ	設定範囲	R/W/B
0180	SV_NO	実行SVNo.	W/B
0182	OUT1	調節出力1 MAN時設定値	W/B
0183	OUT2	調節出力2 MAN時設定値 (オプション)	W/B
0184	AT	0=非実行、 1=実行	W/B
0185	MAN	0=AUTO、 1=MAN	W/B
018C	COM	0=Loc、 1=Com	W/B
0190	RUN	0=STBY状態、 1=実行状態	W/B
0191	HLD	ホールド 0:HLD OFF 1:HLD ON (オプション)	W/B
0192	ADV	アドバンス 0:ADV OFF 1:ADV ON (オプション)	W/B
0198	RST_LACH	ラッチ警報解除	W/B
		D15 D14 D13 D12 D11 D10 D9 D8 D7 D6 D5 D4 D3 D2 D1 D0 RST_LACH : 0 0 0 0 0 0 0 0 0 0 0 0 0 0 EV3 EV2 EV1	
0300	FIX SV1	FIX SV値1	R/W/B
0301	FIX SV2	FIX SV値2	R/W/B
0302	FIX SV3	FIX SV値3	R/W/B
030A	SV_L	設定値リミッタ下限値	R/W/B
030B	SV_H	設定値リミッタ上限値	R/W/B

データ Addr. (Hex)	パラメータ	設定範囲	R/W/B
0400	PB1	調節出力1 比例帯1	R/W/B
0401	IT1	調節出力1 積分時間1	R/W/B
0402	DT1	調節出力1 微分時間1	R/W/B
0403	MR1	マニュアルリセット1	R/W/B
0404	DF1	調節出力1 動作隙間1	R/W/B
0405	O11_L	調節出力1 下限出力リミッタ1	R/W/B
0406	O11_H	調節出力1 上限出力リミッタ1	R/W/B
0407	SF1	調節出力1 目標値関数1	R/W/B
0408	PB2	調節出力1 比例帯2	R/W/B
0409	IT2	調節出力1 積分時間2	R/W/B
040A	DT2	調節出力1 微分時間2	R/W/B
040B	MR2	マニュアルリセット2	R/W/B
040C	DF2	調節出力1 動作隙間2	R/W/B
040D	O12_L	調節出力1 下限出力リミッタ2	R/W/B
040E	O12_H	調節出力1 上限出力リミッタ2	R/W/B
040F	SF2	調節出力1 目標値関数2	R/W/B
0410	PB3	調節出力1 比例帯3	R/W/B
0411	IT3	調節出力1 積分時間3	R/W/B
0412	DT3	調節出力1 微分時間3	R/W/B
0413	MR3	マニュアルリセット3	R/W/B
0414	DF3	調節出力1 動作隙間3	R/W/B
0415	O13_L	調節出力1 下限出力リミッタ3	R/W/B
0416	O13_H	調節出力1 上限出力リミッタ3	R/W/B
0417	SF3	調節出力1 目標値関数3	R/W/B

0460	PB21	調節出力2 比例帯1	(オプション)	R/W/B
0461	IT21	調節出力2 積分時間1	(オプション)	R/W/B
0462	DT21	調節出力2 微分時間1	(オプション)	R/W/B
0463	DB21	デッドバンド1	(オプション)	R/W/B
0464	DF21	調節出力2 動作隙間1	(オプション)	R/W/B
0465	O21_L	調節出力2 下限出力リミッタ1	(オプション)	R/W/B
0466	O21_H	調節出力2 上限出力リミッタ1	(オプション)	R/W/B
0467	SF21	調節出力2 目標値関数1	(オプション)	R/W/B
0468	PB22	調節出力2 比例帯2	(オプション)	R/W/B
0469	IT22	調節出力2 積分時間2	(オプション)	R/W/B
046A	DT22	調節出力2 微分時間2	(オプション)	R/W/B
046B	DB22	デッドバンド2	(オプション)	R/W/B
046C	DF22	調節出力2 動作隙間2	(オプション)	R/W/B
046D	O22_L	調節出力2 下限出力リミッタ2	(オプション)	R/W/B
046E	O22_H	調節出力2 上限出力リミッタ2	(オプション)	R/W/B
046F	SF22	調節出力2 目標値関数2	(オプション)	R/W/B
0470	PB23	調節出力2 比例帯3	(オプション)	R/W/B
0471	IT23	調節出力2 積分時間3	(オプション)	R/W/B
0472	DT23	調節出力2 微分時間3	(オプション)	R/W/B
0473	DB23	デッドバンド3	(オプション)	R/W/B
0474	DF23	調節出力2 動作隙間3	(オプション)	R/W/B
0475	O23_L	調節出力2 下限出力リミッタ3	(オプション)	R/W/B
0476	O23_H	調節出力2 上限出力リミッタ3	(オプション)	R/W/B
0477	SF23	調節出力2 目標値関数3	(オプション)	R/W/B

04DF	DFMD	動作隙間モード	R/W/B
------	------	---------	-------

データ Addr. (Hex)	パラメータ	設定範囲	R/W/B
0500	EV1_MD	イベント1モード 9-2 イベント種類表参照 (オプション)	R/W/B
0501	EV1_SP	イベント1設定値 9-2 イベント種類表参照 (オプション) イベントモードが、警報以外の場合にも設定を通信によって変更できますが、イベントモードを変更した時に初期化されます。(書込み可能範囲は-1999~9999)	R/W/B
0502	EV1_DF	イベント1動作隙間 (オプション)	R/W/B
0503	EV1_STB	イベント1待機動作 (オプション) 0:警報動作 待機なし 1:警報動作 待機あり (電源ON時、STBY→EXE時) 2:警報動作 待機あり (電源ON時、STBY→EXE時、SV変更時) 3:コントロール動作 待機なし	R/W/B
0505	EV1_CHR	イベント1ラッチング/出力特性 (オプション) D15 D14 D13 D12 D11 D10 D9 D8 D7 D6 D5 D4 D3 D2 D1 D0 EV1_CHR : (ラッチング OFF:00H ON:01H) (出力特性 N.O.:00H N.C.:01H)	R/W/B
0508	EV2_MD	イベント2モード 9-2 イベント種類表参照 (オプション)	R/W/B
0509	EV2_SP	イベント2設定値 9-2 イベント種類表参照 (オプション) イベントモードが、警報以外の場合にも設定を通信によって変更できますが、イベントモードを変更した時に初期化されます。(書込み可能範囲は-1999~9999)	R/W/B
050A	EV2_DF	イベント2動作隙間 (オプション)	R/W/B
050B	EV2_STB	イベント2待機動作 (オプション) 0:警報動作 待機なし 1:警報動作 待機あり (電源ON時、STBY→EXE時) 2:警報動作 待機あり (電源ON時、STBY→EXE時、SV変更時) 3:コントロール動作 待機なし	R/W/B
050D	EV2_CHR	イベント2ラッチング/出力特性 (オプション) D15 D14 D13 D12 D11 D10 D9 D8 D7 D6 D5 D4 D3 D2 D1 D0 EV2_CHR : (ラッチング OFF:00H ON:01H) (出力特性 N.O.:00H N.C.:01H)	R/W/B
0510	EV3_MD	イベント3モード 9-2 イベント種類表参照 (オプション)	R/W/B
0511	EV3_SP	イベント3設定値 9-2 イベント種類表参照 (オプション) イベントモードが、警報以外の場合にも設定を通信によって変更できますが、イベントモードを変更した時に初期化されます。(書込み可能範囲は-1999~9999)	R/W/B
0512	EV3_DF	イベント3動作隙間 (オプション)	R/W/B
0513	EV3_STB	イベント3待機動作 (オプション) 0:警報動作 待機なし 1:警報動作 待機あり (電源ON時、STBY→EXE時) 2:警報動作 待機あり (電源ON時、STBY→EXE時、SV変更時) 3:コントロール動作 待機なし	R/W/B
0515	EV3_CHR	イベント3ラッチング/出力特性 (オプション) D15 D14 D13 D12 D11 D10 D9 D8 D7 D6 D5 D4 D3 D2 D1 D0 EV3_CHR : (ラッチング OFF:00H ON:01H) (出力特性 N.O.:00H N.C.:01H)	R/W/B
0580	D11	D11種類 9-3 DI種類表参照 (オプション)	R/W/B
0581	D12	D12種類 9-3 DI種類表参照 (オプション)	R/W/B
0582	D13	D13種類 9-3 DI種類表参照 (オプション)	R/W/B
0583	D14	D14種類 9-3 DI種類表参照 (オプション)	R/W/B
0590	CT1_HBS	ヒータ1断線警報設定 (オプション)	R/W/B
0591	CT1_HBL	ヒータ1ループ警報設定 (オプション)	R/W/B
0592	CT1_MD	ヒータ1モード設定 0=OUT1, 1=OUT2 (オプション)	R/W/B
0598	CT2_HBS	ヒータ2断線警報設定 (オプション)	R/W/B
0599	CT2_HBL	ヒータ2ループ警報設定 (オプション)	R/W/B
059A	CT2_MD	ヒータ2モード設定 0=OUT1, 1=OUT2 (オプション)	R/W/B
05A0	A01_MD	アナログ出力モード 0=PV, 1=SV, 2=OUT1 3=OUT2 (オプション)	R/W/B
05A1	A01_L	アナログ出カスケール下限値 (オプション)	R/W/B
05A2	A01_H	アナログ出カスケール上限値 (オプション)	R/W/B

データ Addr. (Hex)	パラメータ	設定範囲	R/W/B
05B0	COM_MEM	通信メモリモード 0=EED, 1=RAM 2=r_E (オプション)	R/W/B
05B1	COM_KIND	通信モード種類 0=COM1, 1=COM2 (オプション)	R/W/B
05B4	AO_LL	アナログ出力リミッタ下限値 (オプション)	R/W/B
05B5	AO_HH	アナログ出力リミッタ上限値 (オプション)	R/W/B
0600	ACTMD	調節出力1 出力特性 0=RA, 1=DA	R/W/B
0601	01_CYC	調節出力1 比例周期	R/W/B
0604	02_CYC	調節出力2 比例周期 (オプション)	R/W/B
0607	ACTMD2	調節出力2 出力特性 0=RA, 1=DA (オプション)	R/W/B
060A	SOFTD1	出力1 ソフトスタート設定データ	R/W/B
060B	SOFTD2	出力2 ソフトスタート設定データ (オプション)	R/W/B
0611	KLOCK	キーロック 0=OFF 1=ユーザ設定画面群、SV 値、通信モード以外ロック 2=SV 値、通信モード以外ロック 3=通信モード以外ロック	R/W/B
0700	PV_G	PV ゲイン補正	R/W/B
0701	PV_B	PV バイアス	R/W/B
0702	PV_F	PV フィルタ	R/W/B
0704	UNIT	入力単位 0: “°C” 1: “°F” 2: “K”	R/W/B
0705	RANGE	9-1 測定範囲コード表 参照 *書き込みすると関連パラメータが初期化されます。	R/W/B
0707	DP	0:なし 1:XXX.X 2:XX.XX 3:X.XXX 0:なし 1:XXX.X	R/W/B
0708	SC_L	入カスケーリング下限値	R/W/B
0709	SC_H	入カスケーリング上限値	R/W/B
0800	PRG_MD	プログラムモード 0:PROG 1:FIX (オプション)	R/W/B
0802	ST_PTN	開始パターン番号 (オプション)	R/W/B
0818	PTN_CNT	パターン数 1, 2, 4 (オプション)	R/W/B
0819	TIM_MOD	時間単位 0:HM(時分) 1:MS(分秒) (オプション)	R/W/B

■ アドレス「0903:パターン終了ステップ」以降のデータにおいて、リード/ライト処理を行う際は、パターンNo.とステップNo.を指定する必要があります。
アドレス「0900」でパターンNo.、「0901」でステップNo.を指定した後に、「0903」以降のデータをリード/ライト処理をして下さい。

0900	PTN_NO	通信設定用パターンNo.(1- 4) (オプション)	R/W/B
0901	STP_NO	通信設定用ステップNo.(1-32) (オプション)	R/W/B
0903	P_ED_STP	パターン終了ステップ (オプション)	R/W/B
0905	P_RTP	パターンリピート実行回数 (オプション)	R/W/B
0906	P_ST_SV	パターンスタート SV 値 (オプション)	R/W/B
0907	P_GUA_Z	ギャランティーゾーン (オプション)	R/W/B
0909	P_PV_ST	スタートモード (0:SV 1:PV) (オプション)	R/W/B
0912	P_EV1	パターンイベント1 設定値 9-2 イベント種類表参照 (オプション)	R/W/B
0913	P_EV2	パターンイベント2 設定値 9-2 イベント種類表参照 (オプション)	R/W/B
0914	P_EV3	パターンイベント3 設定値 9-2 イベント種類表参照 (オプション)	R/W/B
0950	STEP_SV	ステップ SV 値 (オプション)	R/W/B
0951	STEP_TM	ステップ時間 (オプション)	R/W/B
0952	STEP_PID	ステップ PID No. (0-3) (オプション)	R/W/B

* STEP_TM<ステップ時間>の詳細は下記の通りとなります。

STEP_TM :	D15 D14 D13 D12	D11 D10 D9 D8	D7 D6 D5 D4	D3 D2 D1 D0
	← 0-9 * 10h (m) →	← 0-9 * 1h (m) →	← 0-5 * 10m (s) →	← 0-9 * 1m (s) →
例) 55分39秒を設定する場合				
STEP_TM :	D15 D14 D13 D12	D11 D10 D9 D8	D7 D6 D5 D4	D3 D2 D1 D0
	0 1 0 1	0 1 0 1	0 0 1 1	1 0 0 1
HEX	← 5 →	← 5 →	← 3 →	← 9 →

9. 補足説明

9-1.測定範囲コード表

※測定範囲コードを書込むと関連するデータが初期化されます。

入力種類		コード	測定範囲	測定範囲		
マ ル	熱 電 対	B *1	01	0 ~ 1800 °C	0 ~ 3300 °F	
		R	02	0 ~ 1700 °C	0 ~ 3100 °F	
		S	03	0 ~ 1700 °C	0 ~ 3100 °F	
		K	04 *2	-199.9 ~ 400.0 °C	-300 ~ 750 °F	
			05	0.0 ~ 800.0 °C	0 ~ 1500 °F	
			06	0 ~ 1200 °C	0 ~ 2200 °F	
		E	07	0 ~ 700 °C	0 ~ 1300 °F	
		J	08	0 ~ 600 °C	0 ~ 1100 °F	
		T	09 *2	-199.9 ~ 200.0 °C	-300 ~ 400 °F	
		N	10	0 ~ 1300 °C	0 ~ 2300 °F	
		PL II *3	11	0 ~ 1300 °C	0 ~ 2300 °F	
		C(Wre5-26)	12	0 ~ 2300 °C	0 ~ 4200 °F	
		U *4	13 *2	-199.9 ~ 200.0 °C	-300 ~ 400 °F	
		L *4	14	0 ~ 600 °C	0 ~ 1100 °F	
マ ル チ 入 力	ケルビン	K *5	15 *5	10.0 ~ 350.0 K	10.0 ~ 350.0 K	
		AuFe-Cr *6	16 *6	0.0 ~ 350.0 K	0.0 ~ 350.0 K	
		K *5	17 *5	10 ~ 350 K	10 ~ 350 K	
		AuFe-Cr *6	18 *6	0 ~ 350 K	0 ~ 350 K	
		測 温 抵 抗 体	Pt100	30	-100.0 ~ 350.0 °C	-150.0 ~ 650.0 °F
				31	-200 ~ 600 °C	-300 ~ 1100 °F
	32			-100.0 ~ 100.0 °C	-150.0 ~ 200.0 °F	
	33 *7			- 50.0 ~ 50.0 °C	- 50.0 ~ 120.0 °F	
	34			0.0 ~ 200.0 °C	0.0 ~ 400.0 °F	
	JPt100		35	-200 ~ 500 °C	-300 ~ 1000 °F	
			36	-100.0 ~ 100.0 °C	-150.0 ~ 200.0 °F	
			37 *7	- 50.0 ~ 50.0 °C	- 50.0 ~ 120.0 °F	
			38	0.0 ~ 200.0 °C	0.0 ~ 400.0 °F	
			39	-100.0 ~ 350.0 °C	-150.0 ~ 650.0 °F	
Pt100	40	-199.9 ~ 550.0 °C	-300 ~ 1000 °F			
	41	0.0 ~ 350.0 °C	0.0 ~ 650.0 °F			
	42	0.0 ~ 550.0 °C	0 ~ 1000 °F			
	JPt100	45	-199.9 ~ 500.0 °C	-300 ~ 1000 °F		
		46	0.0 ~ 350.0 °C	0.0 ~ 650.0 °F		
47		0.0 ~ 500.0 °C	0 ~ 1000 °F			
mV	-10~10mV	71	初期値：0.0~100.0 digit 入カスケーリング設定範囲：-1999~9999 digit スパン：10~10000 digit 小数点位置：なし、小数点以下1,2,3桁 下限値<上限値			
	0~10mV	72				
	0~20mV	73				
	0~50mV	74				
	10~50mV	75				
	0~100mV	76				
電 圧	V	-1~ 1V	81	初期値：0.0~100.0 digit 入カスケーリング設定範囲：-1999~9999 digit スパン：10~10000 digit 小数点位置：なし、小数点以下1,2,3桁 下限値<上限値		
		0~ 1V	82			
		0~ 2V	83			
		0~ 5V	84			
		1~ 5V	85			
		0~10V	86			

熱電対 B, R, S, K, E, J, T, N, C : JIS/IEC

測温抵抗体 Pt100 : JIS/IEC JPt100

*1 熱電対 B : 400°C (752 °F) 以下は精度保証外です。

*2 熱電対 K, T, U で指示値が-100°C以下の精度は±(0.7%FS + 1digit)です。

*3 熱電対 PL II : プラチネル

*4 熱電対 U, L : DIN 43710

*5 熱電対 K (ケルビン) の精度

10.0 ~ 30.0 K ± (2.0%FS + 40°C + 1digit)

30.0 ~ 70.0 K ± (1.0%FS + 14°C + 1digit)

70.0 ~ 170.0 K ± (0.7%FS + 6°C + 1digit)

170.0 ~ 270.0 K ± (0.5%FS + 3°C + 1digit)

270.0 ~ 350.0 K ± (0.3%FS + 2°C + 1digit)

*6 熱電対 金鉄-クロメル[AuFe-Cr] (ケルビン) の精度

0.0 ~ 30.0 K ± (0.7%FS + 6°C + 1digit)

30.0 ~ 70.0 K ± (0.5%FS + 3°C + 1digit)

70.0 ~ 170.0 K ± (0.3%FS + 2.4°C + 1digit)

170.0 ~ 280.0 K ± (0.3%FS + 2°C + 1digit)

280.0 ~ 350.0 K ± (0.5%FS + 2°C + 1digit)

*7 測温抵抗体 : 精度 ± (0.3%FS + 1digit)

9-2. イベント種類表

警報コード	イベント種類	値	初期値	設定範囲
<i>non</i>	なし	0	—————	—————
<i>Hd</i>	上限偏差	1	2000 digit	-1999 ~ 2000 digit
<i>Ld</i>	下限偏差	2	-1999 digit	-1999 ~ 2000 digit
<i>od</i>	上下限偏差外	3	2000 digit	0 ~ 2000 digit
<i>ld</i>	上下限偏差内	4	2000 digit	0 ~ 2000 digit
<i>HR</i>	上限絶対値	5	測定範囲上限値	測定範囲内
<i>LR</i>	下限絶対値	6	測定範囲下限値	測定範囲内
<i>So</i>	スケールオーバー	7	スケールオーバー時 EV 出力し続けます	
<i>E4E (run)</i>	RUN 信号	8	実行状態の時 EV 出力し続けます	
<i>rot 1</i>	出力 1 の反転出力	9	出力 1 の反転出力を行います (接点出力時のみ有効)	
<i>HC 1</i>	ヒータ 1 断線/ループ	10	ヒータ 1 が断線/ループ異常の時 EV 出力し続けます	(オプション付加時のみ)
<i>HC 2</i>	ヒータ 2 断線/ループ	11	ヒータ 2 が断線/ループ異常の時 EV 出力し続けます	(オプション付加時のみ)
<i>StPS</i>	ステップ信号	12	ステップ切替え時 1 秒間 EV 出力します	(オプション付加時のみ)
<i>PtnS</i>	パターン信号	13	パターンが終了する毎に 1 秒間 EV 出力します	(オプション付加時のみ)
<i>EndS</i>	プログラム終了信号	14	プログラムが終了する時に 1 秒間 EV 出力します	(オプション付加時のみ)
<i>Hold</i>	ホールド信号	15	ホールド状態時 EV 出力し続けます	(オプション付加時のみ)
<i>Prog</i>	プログラム信号	16	プログラムモード時 EV 出力し続けます	(オプション付加時のみ)
<i>u.5L</i>	アップスロープ信号	17	上り傾斜のステップを実行時 EV 出力し続けます	(オプション付加時のみ)
<i>d.5L</i>	ダウンスロープ信号	18	下り傾斜のステップを実行時 EV 出力し続けます	(オプション付加時のみ)
<i>GUR</i>	ギャランティーソーク	19	ギャランティーソーク時 EV 出力します	(オプション付加時のみ)

9-3. DI 種類表

DI コード	DI 種類	値	動作
<i>non</i>	なし	0	割付なし
<i>E4E 1 (run 1)</i>	EXE/STBY (RUN/RST) 切替	1	EXE/STBY (RUN/RST) の切替えを行います (レベル指定)
<i>E4E 2 (run 2)</i>	EXE/STBY (RUN/RST) 切替	2	EXE/STBY (RUN/RST) の切替えを行います (エッジ指定)
<i>nAn</i>	MAN	3	手動出力の切替えを行います (レベル指定)
<i>At</i>	AT	4	AT の開始指示を行います (エッジ指定)
<i>ESV 2</i>	SV 外部選択	5	実行 SVNo. を 2 ビットで指定します (レベル指定)
<i>Act 1</i>	出力 1 出力特性	6	調節出力 1 の出力特性を切替えます (レベル指定)
<i>Act 2</i>	出力 2 出力特性	7	調節出力 2 の出力特性を切替えます (レベル指定)
<i>Prog</i>	プログラム	8	プログラムモード/FIX モードの切替えを行います (レベル指定)
<i>Hold</i>	ホールド	9	ステップ時間を一時停止します (レベル指定)
<i>Adv</i>	アドバンス	10	次ステップへ移行します (エッジ指定)
<i>Ptn 2</i>	開始パターンNo.指定 2	11	開始パターンNo. を 2 ビットで指定します (レベル指定)
<i>Ptn 3</i>	開始パターンNo.指定 3	12	開始パターンNo. を 3 ビットで指定します (レベル指定)
<i>Lrs</i>	ラッチング解除	13	イベントのラッチングを解除します (レベル指定)

9-4.ASCIIコード表

	b7b6b5	000	001	010	011	100	101	110	111
b4~b1		0	1	2	3	4	5	6	7
0000	0	NUL	TC7 (DLE)	SP	0	@	P	`	p
0001	1	TC1 (SOH)	DC1	!	1	A	Q	a	q
0010	2	TC2 (STX)	DC2	”	2	B	R	b	r
0011	3	TC3 (ETX)	DC3	#	3	C	S	c	s
0100	4	TC4 (EOT)	DC4	\$	4	D	T	d	t
0101	5	TC5 (ENQ)	TC8 (NAK)	%	5	E	U	e	u
0110	6	TC6 (ACK)	TC9 (SYN)	&	6	F	V	f	v
0111	7	BEL	TC10 (ETB)	'	7	G	W	g	w
1000	8	FE0 (BS)	CAN	(8	H	X	h	x
1001	9	FE1 (HT)	EM)	9	I	Y	i	y
1010	A	FE2 (LF)	SUB	*	:	J	Z	j	z
1011	B	FE3 (VT)	ESC	+	;	K	[k	{
1100	C	FE4 (FF)	IS4 (FS)	,	<	L	\	l	
1101	D	FE5 (CR)	IS3 (GS)	-	=	M]	m	}
1110	E	SO	IS2 (RS)	.	>	N	^	n	~
1111	F	SI	IS1 (US)	/	?	O	_	o	DEL

取扱説明書の記載内容は改良のため、お断りなく変更する場合がありますのでご了承ください。

株式会社 **シマダ**

本社：〒179-0081 東京都練馬区北町2-30-10

東京営業所：〒179-0081	東京都練馬区北町2-30-10	(03) 3931-3481	代表	FAX (03) 3931-3480
名古屋営業所：〒465-0024	愛知県名古屋市名東区本郷2-14	(052) 776-8751	代表	FAX (052) 776-8753
大阪営業所：〒564-0038	大阪府吹田市南清和園町40-14	(06) 6319-1012	代表	FAX (06) 6319-0306
広島営業所：〒733-0812	広島県広島市西区己斐本町3-17-15	(082) 273-7771	代表	FAX (082) 271-1310
埼玉工場：〒354-0041	埼玉県入間郡三芳町藤久保573-1	(049) 259-0521	代表	FAX (049) 259-2745

※商品の技術的内容につきましては 営業技術課 (03) 3931-9891にお問い合わせください。

PRINTED IN JAPAN