

SRP34 シリーズ

ハイブリッド調節計 仕様書



■仕 様

■表 示

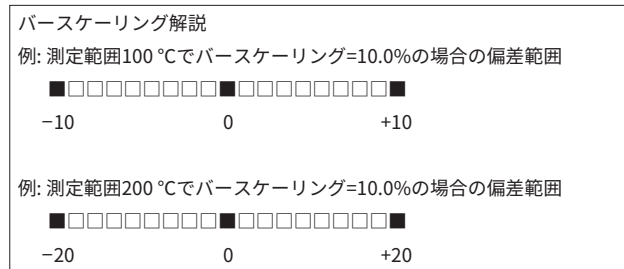
● デジタル表示

測定値 (PV) 11セグメントLCD 赤色 5桁
 設定値 (SV) 11セグメントLCD 緑色 5桁
 PTN No. 11セグメントLCD 緑色 1桁
 STP No. 11セグメントLCD 緑色 2桁+2セグメント

11セグメント文字高さ (mm)			
PV	SV	PTN	STEP
9	7	7	7

● バー表示

白色 19ドット×2段
 OUT1、OUT2、DEV (偏差)、STEP内時間率、実行回数率に割付け可
 DEV時のバースケーリングを測定範囲の0.1～100.0%で設定



● ステータス表示

28個の動作状態 (ステータス) 表示
 ステータス有効時、点灯または点滅

RUN	緑色	制御実行時点灯、リセット状態時消灯、MAN時点滅
HLD	緑色	プログラム運転一時停止時点灯、入力異常によるプログラム一時停止時点滅
FIX	緑色	FIX (定値制御) モード時点灯、PROGモード時消灯
AT	緑色	オートチューニング実行時点滅、オートチューニング待機時点灯
EXT	緑色	外部パターンNo.、外部SV No. 切換えDI指定時点灯 キー指定時消灯
GUA	緑色	ギャランティソーク動作実行時点灯
REM	緑色	リモートSV実行中点灯
▲ (アップ)	緑色	プログラム動作中、上りステップ実行中点灯
▬ (平坦)	緑色	プログラム動作中、平坦ステップ実行中点灯
▼ (ダウン)	緑色	プログラム動作中、下りステップ実行中点灯
PTN	白色	パターンNo.表示中点灯
STEP	白色	ステップNo.表示中点灯
SV - No.	白色	実行中SV-No. 表示中点灯
PID - No.	白色	実行中PID-No. 表示中点灯
°C	白色	単位表示 - 摂氏時点灯
°F	白色	単位表示 - 華氏時点灯
K	白色	単位表示 - ケルビン時点灯
EV1 - EV4	橙色	イベント出力時点灯
DO1 - DO6	橙色	外部制御デジタル出力時点灯
Ctrl	橙色	キーロック中表示 (レベル1以上で点灯)、パラメータ変更不可

● 表示分解能

: 0.0001、0.001、0.01、0.1、1 (入力レンジにより異なる)

● 表示精度

: 測定範囲の±(0.1% + 1 digit) (個別には測定範囲コード表参照)

TC 入力 ±(0.1% FS + 1 digit + 1 °C)
 Pt 入力 ±(0.1% FS + 1 digit + 0.1 °C)
 mV, V入力 ±(0.1% FS + 1 digit)
 mA 入力 ±(0.1% FS + 1 digit) 外付抵抗250Ωの精度に依存

● 表示周期

: サンプル周期に準じる。(50 ミリ秒、100 ミリ秒、200 ミリ秒、500 ミリ秒)

■設 定

● ローカル設定

: 前面キースイッチ操作



● 通信設定

: ローカル設定と同レベル (後操作が優先)

● リモート設定

: 外部アナログ信号によるSV設定、通信設定より優先 (FIXモード時のみ使用可)

● DI設定

: レベル動作機能はローカル設定、通信設定より優先
 エッジ動作機能は同レベル (後操作が優先)

● PVリミッタ

: 測定範囲の-10～110%内で設定可能 (スケールオーバー点)
 ※Pの値は測定範囲を基に算出するため、PVリミッタの影響を受けない

● SVリミッタ

: 測定範囲内かつPVリミッタ内で設定可能

- 設定ロック : OFF、および1～3レベルでキーロック可能
- パラメータバンク : 3組 (実行バンク1組+バックアップ2組)
SRP30は、全てのパラメータを複数組保存できます。
各組の単位をバンクと呼び、実行バンク、BK1バンク (バックアップ)、BK2バンク (バックアップ) の3バンクで構成されています。
実行バンク⇔BK1、BK2バンク間で、パラメータのコピーができます。
- パラメータ初期化 : ユーザーパラメータの初期化をエンドユーザーが変更可能 (実行バンク1組+バックアップ2組)
ユーザーパラメータ初期化実行時は、使用中のバンクのみ初期化されます。

■ 入 力

入力共通仕様

- 入力レンジ : フルマルチ入力、マルチレンジ入力
- スケーリング : リニア入力時 (電圧・電流) 可 -19999～32000 スパン10～52000内
- 小数点位置 : なし、1/10、1/100、1/1000、1/10000より設定
(TC、Ptの小数点付も取捨可)
- サンプリング周期 : 50 ミリ秒、100 ミリ秒、200 ミリ秒、500 ミリ秒
- PVリミット : 測定レンジの-10%～110%の範囲で設定可能
- 単位 : °C、°F、K
- PVバイアス : ±10000 digit
- PV比率 : 入力値の0.500～1.500 倍
- PVフィルタ : OFF、1～100 秒
- PV入力演算 : 開平演算 (リニア入力のみ、入力ローカット 0.0～5.0%FS)
- マルチバイアス機能 : 10折線近似 (リニア入力のみ) 11ポイント
PV-MBIAS (PV) 11ポイント PV-MBIAS (SV) 11ポイント
- スケールオーバー表示 : Sc_LL Sc_HH その他バーンアウトなど
- アイソレーション : システムDI、CT、REMとは非絶縁、その他の入出力に対しては絶縁

熱電対入力 (TC)

- 入力種類 : B、R、S、K、E、J、T、N、PLII、PR40-20、C (WRe 5-26)、U (DIN 43710)、L (DIN 43710)
測定範囲コード表参照
- 表示範囲 : PVリミット内 (ただし、最低温度-273.15 °Cを下回らない。) 小数点付では小数点取捨可
- 入力抵抗 : 約500kΩ
- 基準接点補償 : 内部基準接点補償/外部基準接点補償 選択
- 内部基準接点補償精度 : ±1 °C (18～28 °Cの範囲) ただし、密着連装時は±2 °C
- バーンアウト機能 : アップスケールのみ
- 導線抵抗許容範囲 : 一線あたり100Ω以下

測温抵抗体入力 (RTD)

- 入力種類 : Pt100 / JPt100 三導線式 測定範囲コード表参照
- 表示範囲 : PVリミット内 (ただし、最低温度-240.0 °Cを下回らない) 小数点取捨可
- 導線抵抗許容範囲 : 一線あたり10Ω以下
- 測定電流 : 約1mA

電圧入力 (mV)

- 入力種類 : -100～100mV DC 測定範囲コード表参照
- 表 示 : プログラミングスケーリング
(PVリミット内、表示最下位の次位を四捨五入)
- 入力抵抗 : 約500kΩ

電圧入力 (V)

- 入力種類 : -10～10V DC 測定範囲コード表参照
- 表 示 : プログラミングスケーリング
(PVリミット内、表示最下位の次位を四捨五入)
- 入力抵抗 : 約500kΩ

電流入力 (mA)

- 入力種類 : 0～20mA、4～20mA DC 測定範囲コード表参照
- 表 示 : プログラミングスケーリング
(PVリミット内、表示最下位の次位を四捨五入)
- 受信抵抗 : 外付け抵抗 (250Ω) が必要

■ 調節方式

オートチューニング機能付きエキスパートPID調節

- SV数 : SV1 ~9
- PID数 : 9 組
- ゾーンPID : 9ゾーン OFF、SV、PV 各ゾーンPIDの対象は、SV、PVの単独設定不可
- ヒステリシス : 0 ~10000 digit
- 比例帯 : OFF、0.1 ~999.9%FS (OFFでON-OFF動作)
- 積分時間 : OFF、1 ~6000秒 (OFFでPまたはPD動作)
- 微分時間 : OFF、1 ~3600秒 (OFFでPまたはPI動作)
- 手動リセット : -50.0 ~50.0% (I=OFF時有効)
- デッドバンド (OUT2) : -19999 ~30000 digit
- 動作すきまモード : 下記3種類より選択
CENTモード
SVOFモード
SVONモード
- ON-OFF動作すきま : 1 ~9999 digit (P=OFF時有効)
- 比例周期 : 1 ~3000 秒 1秒ステップ (接点またはSSR駆動電圧出力時)
- 調節出力特性 : Reverse/Direct選択可能
- 出力変化率リミッタ : OFF、0.1 ~100.0 %/秒
- 手動出力 : 0.0 ~100.0% 0.1%ステップ
- ATポイントオフセット : ±10000 digit
- 出力更新周期 : サンプリング周期に準じる。(50 ミリ秒、100 ミリ秒、200 ミリ秒、500 ミリ秒)
- 手動調節 : バランスレス・バンプレス動作
{前面キースイッチまたは、外部制御入力 (DI) により切換え}
出力設定範囲 0.0 ~100.0%
設定分解能 0.1%

■ 調節出力1

- 接点 (Y) : 接点 (1a) 240V AC 2.5A (抵抗負荷)、1A (誘導負荷)
- SSR駆動電圧 (P) : 12V±1.5V DC 最大負荷電流 20mA
- 電流 (I) : 4 ~20mA DC 最大負荷抵抗 600Ω
- 電圧 (V) : 0 ~10V DC 最大負荷電流 2mA
- 出力精度 : ±0.5%FS (5 ~100%出力 / 精度維持温度範囲内)
- 出力分解能 : 約1/50000 (電流、電圧出力時)
- アイソレーション : AOおよび調節出力1、2のI・P・Vは非絶縁、その他の入出力に対しては絶縁

■ 調節出力2 (オプション)

- 接点 (Y) : 接点 (1a) 240V AC 2.5A (抵抗負荷)、1A (誘導負荷)
- SSR駆動電圧 (P) : 12V±1.5V DC 最大負荷電流 20mA
- 電流 (I) : 4 ~20mA DC 最大負荷抵抗 600Ω
- 電圧 (V) : 0 ~10V DC 最大負荷電流 2mA
- 出力精度 : ±0.5%FS (5 ~100%出力 / 精度維持温度範囲内)
- 出力分解能 : 約1/50000 (電流、電圧 出力時)
- 選択制限 : EV4と排他選択
- アイソレーション : AOおよび調節出力1、2のI・P・Vは非絶縁、その他の入出力に対しては絶縁

■ イベント出力

- 出力数 : 標準3点 (EV1 ~EV3) 追加 (オプション) 1点 (EV4)
- 定格 (EV1 ~EV3) : 接点 (1a) 240V AC 1A: 抵抗負荷 (コモン共通)
接点 (1a) 240V AC 2.5A: 抵抗負荷 (コモン独立)

● 機能

non	動作なし	StPS	ステップ信号
Hd	上限偏差警報	PEnd	パターンエンド信号
Ld	下限偏差警報	EndS	プログラム終了信号
od	上下限偏差外警報	uP	アップスロープ信号
id	上下限偏差内警報	doWn	ダウンスロープ信号
HA	上限絶対値警報	tS1	タイムシグナル1
LA	下限絶対値警報	tS2	タイムシグナル2
o1H	出力1上限絶対値警報	tS3	タイムシグナル3
o1L	出力1下限絶対値警報	tS4	タイムシグナル4
o2H	出力2上限絶対値警報	tS5	タイムシグナル5
o2L	出力2下限絶対値警報	tS6	タイムシグナル6
So	スケールオーバ	tS7	タイムシグナル7
PV_So	PVスケールオーバ	tS8	タイムシグナル8
RM_So	リモートスケールオーバ	Ct1bA	ヒータ1 断線警報 (CT1)
REM	リモートSV	Ct1LA	ヒータ1 ループ警報 (CT1)
FiX	FIXモード	Ct2bA	ヒータ2 断線警報 (CT2)
At	オートチューニング	Ct2LA	ヒータ2 ループ警報 (CT2)
Run	RUN信号 (EXE信号)	Ct_bA	ヒータ断線警報 (CT1、CT2のOR (論理和))
HLd	ホールド信号	Ct_LA	ヒータループ警報 (CT1、CT2のOR (論理和))
GuA	ギャランティーソーク信号		

- 設定範囲
 - 絶対値 : 測定範囲内 かつPVリミッタ内 (上限・下限共)
 - 偏差 : -19999 ~ 30000 digit (上限・下限共)
 - 上下限偏差 : 0 ~ 30000 digit (内・外共)
- 動作 : ON-OFF動作
- 動作すきま : 1 ~ 9999 digit
- 動作遅延時間 : OFF、1 ~ 9999 秒
- 待機動作 : 個別設定 (個別出力) 下記4種類より選択 (DEV、PV、SV選択時)
 - 1) なし
 - 2) 待機1 (電源立上げ時、RESET ON → OFF 時)
 - 3) 待機2 (電源立上げ時、RESET ON → OFF 時、実行SV変更時)
 - 4) 待機3 (入力異常時出力しない)
- ラッチング : 有/無より選択
- 出力特性 : NO/NCより選択
- 出力更新周期 : サンプリング周期に準じる。(50 ミリ秒、100 ミリ秒、200 ミリ秒、500 ミリ秒)
- アイソレーション : 全ての入出力に対し絶縁 (EV1 ~ 3内は非絶縁)
- 選択制限 : EV4は、調節出力2、と排他選択

■ 外部制御出力 (DO) (オプション)

- 出力数 : 第一オプション3点 (DO1 ~ DO3)
第二オプション3点 (DO4 ~ DO6)
- 出力タイプ : ダーリントンオープンコレクタ出力
- 定格 : 24V DC 50mA 最大 ON電圧1.5V以下
- 機能、設定範囲、動作、動作すきま、動作遅延時間、待機動作、ラッチング、出力特性、出力更新周期 : EV1 ~ 4と同様
- アイソレーション : 全ての入出力に対し絶縁 (DO1 ~ 6内は非絶縁)
- 選択制限 : DO4 ~ 6は、CT入力、リモート設定入力と排他選択

■ 外部制御入力 (DI)

- 入力数 : 標準2点 (DI1 ~ 2) + オプション5点 (DI3 ~ 7) 追加可
- 入力種類 : レベル入力、エッジ入力
- 入力定格 : 電圧 5V DC (2.5mA 1入力)
- 入力動作 : 無電圧接点、または、オープンコレクタ
- 入力保持時間 : サンプリング周期に準じる。(50 ミリ秒、100 ミリ秒、200 ミリ秒、500 ミリ秒)
- 機能 :

non	割付なし	
Run1	Run/Reset 切換え	レベル
Run2	Run/Reset 切換え	エッジ
RSt	プログラム強制Reset	レベル
HLd	ホールド処理	レベル
AdV	アドバンス処理	エッジ
FiX	FIXモード	レベル
MAn	手動出力	レベル
L_rS	ラッチング全解除	エッジ
KLock	キーロック 3	レベル
Ptn3	開始スタートパターンNo. 3ビット	レベル PAT1 ~ 7 DI5のみ割付
FSVNo	SV No. 3ビット	レベル SV1 ~ 7 DI5のみ割付
Act1	出力1出力特性	レベル
Act2	出力2出力特性	レベル
REM	リモートSV切替	レベル

- アイソレーション : システム、PV、CT、REMとは非絶縁、その他の入出力に対しては絶縁

■ アナログ出力 (AO) (オプション)

- 出力数 : 1点 (オプション)
- 機能 : PV、SV、DEV、OUT1、OUT2
- 出力定格 : 0 ~ 10mV DC 出力抵抗 10Ω
0 ~ 10V DC 負荷電流 2mA以下
4 ~ 20mA DC 負荷抵抗 300Ω以下
- 出力精度 : ±0.1%FS (表示値に対して)
- 出力分解能 : 約1/45000
- 出力更新周期 : サンプリング周期に準じる。(50 ミリ秒、100 ミリ秒、200 ミリ秒、500 ミリ秒)
- 出力スケールリング : PV、SV 測定範囲内
DEV ±100.0%内 【PV-SV】
OUT1、OUT2 0.0 ~ 100.0%内
- 逆スケールリング可能 : 可
- 出力リミッタ : 下限 0.0 ~ 99.9%
上限 0.1 ~ 100.0%
下限 < 上限
- アイソレーション : 調節出力のP、I、Vとは非絶縁、その他の入出力に対しては絶縁

■ リモート設定入力 (REM) (オプション)

- 入力数 : 1点 (オプション)
- 機能 : アナログ式SV設定
- 設定信号 : 1 ~ 5V DC 入力抵抗 約500k Ω
0 ~ 10V DC 入力抵抗 約500k Ω
4 ~ 20mA DC 受信抵抗 250 Ω
- 入力精度 : $\pm 0.1\%$ FS
- サンプリング周期 : PVサンプリング周期に準じる。(50 ミリ秒、100 ミリ秒、200 ミリ秒、500 ミリ秒)
- バイアス : ± 10000 digit
- スケーリング : 設定範囲内で可能 (逆スケーリング可能)
- フィルタ : OFF, 1 ~ 300秒
- 比率 : 0.001 ~ 30.000
- 開平演算 : 0.0 ~ 5.0%FS
- リモートトラッキング : あり/なし
- アイソレーション : システム、PV、DI、CTとは非絶縁、その他の入出力に対しては絶縁
- 制限事項 : FIXモード時のみ使用可能
DO4 ~ 6、CT入力と排他選択

■ ヒータ断線警報 (オプション)

- CT入力 : 2点 (オプション) コモン共通
- 警報動作 : 調節出力ON時のヒータ断線検出時警報ON
(ON時のヒータ電流 \leq 設定電流)
調節出力OFF時のヒータループ異常検出時警報ON
(OFF時のヒータ電流 \geq 設定電流)
- 動作すきま : 0.2A
- 電流検出 : 外付けCTによる (専用CT付属 単相 or 三相)
- 検出ソース選択 : OUT1、OUT2のどちらかを選択 (ただし、出力がYまたはPであること)
- サンプリング時間 : サンプリング周期に準じる。(50 ミリ秒、100 ミリ秒、200 ミリ秒、500 ミリ秒)
- 最小動作確認時間 : 200 ミリ秒 (0.2秒) 以上 (調節出力 ON時、OFF時共)
- 電流表示 : 0.0 ~ 55.0A
- 表示精度 : 3%FS (正弦波50Hz)
- 出力先 : EV、DO出力に割付け
- アイソレーション : システム、他のCT入力、PV、DI、REMとは非絶縁、その他の入出力に対しては絶縁
- 制限事項 : 調節出力1、調節出力2のどちらかがY、P時のみ付加可能
DO4 ~ 6 および リモート設定入力と排他選択
- 推奨外付けCT : QCC01、QCC02 (別売品)

■ 通信機能 (オプション)

- ポート数 : 1点 (オプション)
- 通信種類 : RS-232C、RS-485
- 通信方式 : RS-232C 3線式半二重方式
RS-485 2線式半二重マルチドロップ (バス) 方式
- 同期方式 : 調歩同期式
- 通信距離 : RS-232C 最長 15m
RS-485 最長 500m (接続条件により異なる)
- 通信速度 : 2400、4800、9600、19200、38400 bps
- 通信アドレス : 1 ~ 255
- 通信メモリモード : EEP/RAM/r_E
- 通信ディレイ時間 : 1 ~ 500 ミリ秒 ステップ 1 ミリ秒
- 通信台数 : RS-232C 1台
RS-485 255台まで可能 (接続条件による)
※RS-485の255台接続時のノードは全てSRP30シリーズとする
- 終端抵抗 : RS-232C 不使用
RS-485 120 Ω 外付け
- マスター機能 : 有 (SV値 RUN/RST)
- アイソレーション : 全ての入出力と絶縁

シマデン標準プロトコル

- ASCIIコード : データ長 7, 8ビット
- : パリティ 偶数, 奇数, なし
- : ストップビット 1, 2ビット
- : コントロールコード STX_ETX_CR/STX_ETX_CRLF/@:_:CR
- : 通信BCC Add/Add two's cmp/XOR/None

MODBUS ASCIIモード

アスキーモード

: データ長	7ビット固定
: パリティ	偶数, 奇数, なし
: ストップビット	1, 2ビット
: コントロールコード	CRLF
: エラーチェック	LRCチェック
: ファンクションコード	03H) データの読出し 06H) データの書込み

MODBUS RTUモード

バイナリモード

: データ長	8ビット固定
: パリティ	偶数, 奇数, なし
: ストップビット	1, 2ビット
: コントロールコード	なし
: エラーチェック	CRCチェック
: ファンクションコード	03H) データの読出し 06H) データの書込み

■ 前面ローダー通信

● インターフェース	: USB2.0 マイクロ B コネクタ (標準)
● 対応OS	: Windows 7 / 10
● 同期方式	: 調歩同期式
● 通信速度	: 38400 bps
● データフォーマット	: 8ビット, パリティなし, 1ストップビット 固定
● 通信BCC	: Add 固定
● 通信プロトコル	: シマデン標準プロトコル
● 通信コード	: ASCIIコード
● コントロールコード	: STX_ETX_CR

※PCとの接続にマイクロUSBケーブル (Aコネクタ - オス ⇄ マイクロBコネクタ - オス) が必要

■ プログラム機能

● 設定方式	: 前面キースイッチ、または通信
● パターン数	: 最大9パターン
● ステップ数	: 最大180ステップ (初期値20ステップ)
● ステップ時間	: 0分0秒~300分0秒 または 0時間0分~300時間0分
● パターン実行回数	: 最大30000回まで繰り返し可能
● ステップループ回数	: 最大30000回まで繰り返し可能
● パターンリンク設定	: 最大10パターンまで接続可能 最大30000回まで実行可能
● リンク実行設定	: 最大30000回まで繰り返し可能
● 時間精度	: ± (設定時間×0.02%+0.1秒)
● ステップ設定項目	: SV、ステップ時間、PID No.
● 停電補償	: 有/無選択可
● SV設定	: 測定範囲に同じ
● アドバンス機能	: 実行中のステップをスキップし次ステップへ移行
● ホールド機能	: 時間進行を一時停止
● タイムシグナル設定 (ステップ毎)	: 登録数: 最大8点、イベント出力、DOIに割付け 時間: 0~300時間0分 / ステップまたは0~300分0秒 / ステップ 分解能: 1分または1秒
● ギャランティーソーク	: ゾーン設定範囲: 0~10000 digit 時間設定範囲: 0~300時間0分 / ステップ または 0~300分0秒 / ステップ

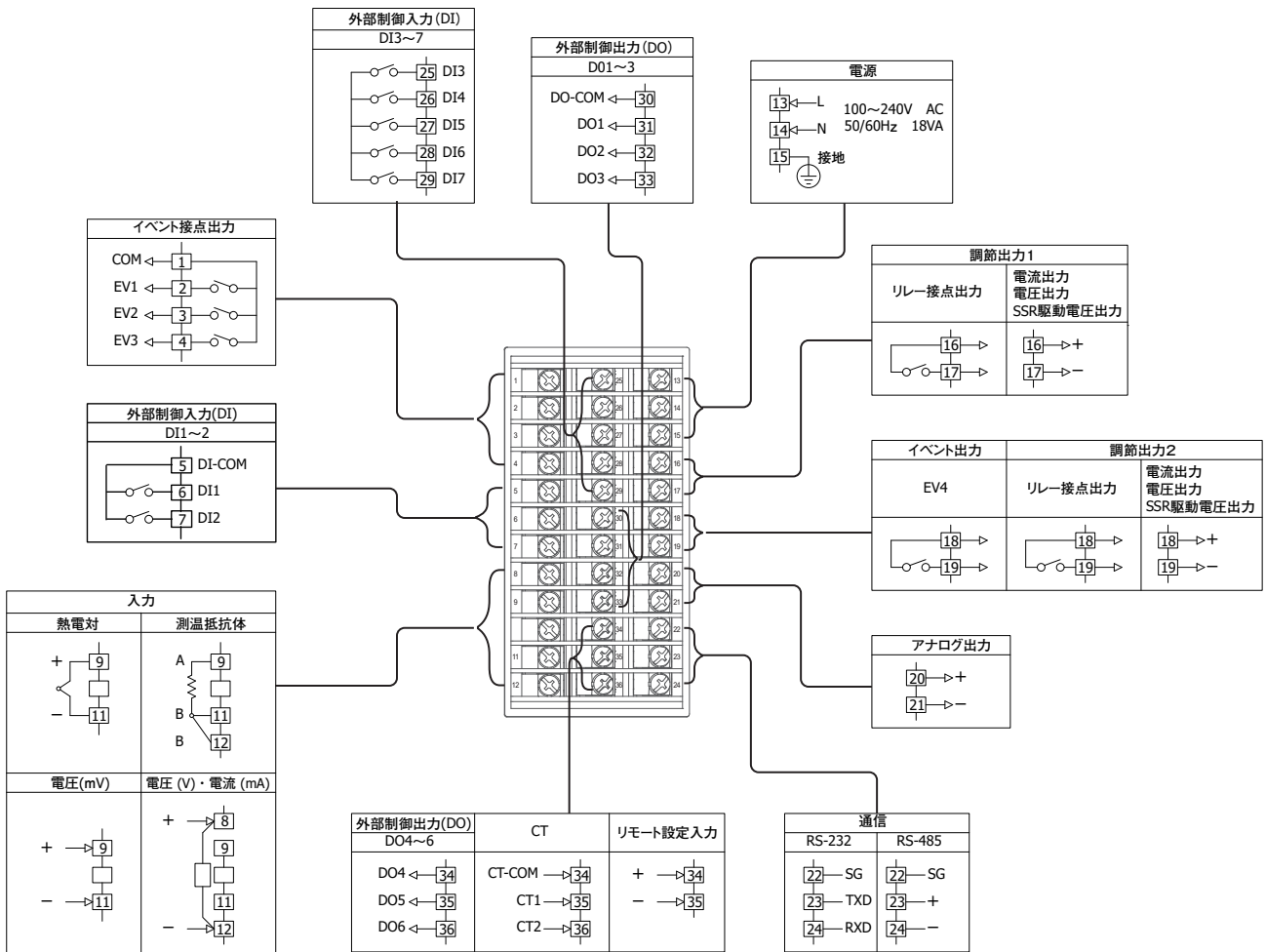
■ 一般仕様

- データ保持 : 不揮発メモリ (EEPROM) による
- 使用環境条件
 - 温度 : -10 ~55 °C (50 °Cよりディレーティング)
 - 湿度 : 90%RH以下 (結露なきこと)
 - 高度 : 標高2000m以下
 - 過電圧カテゴリ : II
 - 汚染度 : 2 (IEC 60664)
- 保存温度 : -20 ~65 °C
- 電源電圧 : 100 ~240V AC±10% (50 /60Hz)
- 消費電力 : 最大 15VA
- 入力雑音除去比 : ノーマルモード : 50dB以上 (50 /60Hz)
コモンモード : 120dB以上 (50 /60Hz)
- 適合規格 : 安全 : IEC61010-1 および EN61010-1
: EN IEC 61010-2-030
EMC : EN61326-1
RoHS指令対応
- 電源瞬断時間 : 50 ミリ秒以内、正常動作継続 (200V AC時)
- 絶縁抵抗 : 入出力端子と電源端子間 500V DC 20MΩ以上
電源端子と接地端子間 500V DC 20MΩ以上
- 耐電圧 : 入出力端子と電源端子間 3000V AC 1分間
電源端子と接地端子間 1500V AC 1分間
- 保護構造 : 前面操作部防塵・防滴構造 (IP55相当)
- ケース材質 : 樹脂成形 (UL94V-1相当)
- 取付け : パネル埋込方式 (金具にて取付け)
- 外形寸法 : H96×W48×D111 mm パネル内 100 mm
- 取付け : パネル埋込方式 (金具にて取付け)
- 適用パネル厚 : 1.0 ~8.0 mm
- 取付穴寸法 : H92×W45 mm
- 質量 : 約 280 g

※) Windows 7 / 10 は、米国 Microsoft社の登録商標です。

※) 各種機能、モードなどの詳細については、別紙仕様書または取扱説明書にてご確認ください。

端子配列図

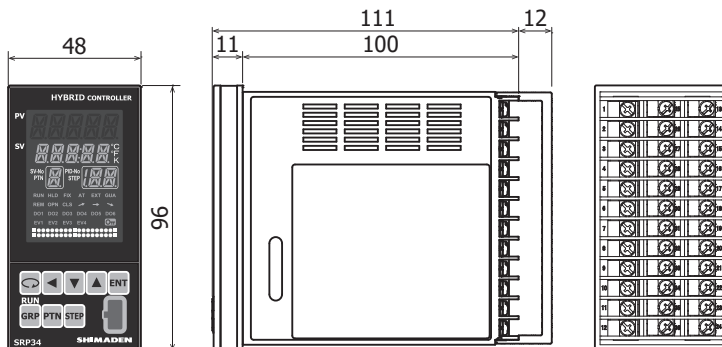


端子ネジ：M3ネジ（6.2 mm幅以内）

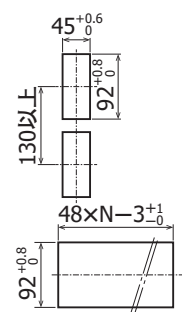
※電流入力（0～20mA、4～20mA）の場合は、端子番号8～12間に別売のシャント抵抗（QCS002）を接続してください。

外形寸法図・パネルカット図

外形寸法図



パネルカット図



単位: mm

■ コード選択表

項目	コード	仕様	
1. シリーズ	SRP34-	48×96 DINサイズ ハイブリッド調節計 TC, RTD, mV, V, mAフルマルチ入力 (mAは外付け抵抗で対応) DI2点、EV3点、USB通信標準装備	
2. 調節出力1	Y	接点 (1a) 接点容量 240V AC 2.5A (抵抗負荷)、1A (誘導負荷)	
	I	電流 4～20mA DC 負荷抵抗: 600Ω以下	
	P	SSR駆動電圧 12V±1.5V DC 負荷電流: 20mA以下	
	V	電圧 0～10V DC 負荷電流: 2mA以下	
3. 調節出力2	N	なし	
	Y	接点 (1a) 接点容量 240V AC 2.5A (抵抗負荷)、1A (誘導負荷)	
	I	電流 4～20mA DC 負荷抵抗: 600Ω以下	
	P	SSR駆動電圧 12V±1.5V DC 負荷電流: 20mA以下	
	V	電圧 0～10V DC 負荷電流: 2mA以下	
4. 追加外部制御入力(DI)	0	なし	
	1	5点 (DI3～7) ※3	
5. アナログ出力 (AO)	0	なし	
	3	電圧 0～10mV DC 出力抵抗: 10Ω	
	4	電流 4～20mA DC 負荷抵抗: 300Ω以下	
	6	電圧 0～10V DC 負荷電流: 2mA以下	
6. 外部制御出力 (DO)	0	なし	
	1	3点 (DO1～3) ダーリントンオープンコレクタ出力: 24V DC 50mA	
7. 追加DO/CT/REM	0	なし	
	1	追加DO3点 (DO4～6) ダーリントンオープンコレクタ出力: 24V DC 50mA ※1	
	2	CT入力2点 電流表示 0.0～55.0A ※2	
	4	リモート設定入力 4～20mA DC 受信抵抗 250Ω (非絶縁)	
	5	リモート設定入力 1～5V DC 入力抵抗 約500kΩ (非絶縁)	
	6	リモート設定入力 0～10V DC 入力抵抗 約500kΩ (非絶縁)	
8. 通信	0	なし	
	5	RS-485	シマデン標準プロトコル/MODBUS通信プロトコル
	7	RS-232C	
9. 特記事項	0	なし	
	9	あり	

※1 DO1～3付加時のみ選択可

※2 調節出力1・2のいずれかに、Y (接点) またはP (SSR駆動電圧) を選択した時のみ付加可能

※3 DIによるSV選択、パターン選択時に必要

■ 別売品

品名	形式	摘要
CT	QCC01	30A用CT
CT	QCC02	50A用CT
シャント抵抗	QCS002	250Ω 電流入力時の外付け受信抵抗

測定範囲コード表

入力種類	コード	測定範囲	
		摂氏 (°C)	華氏 (°F)
熱電対	B ※1	01	0.0 ~ 1800.0 °C 0 ~ 3300 °F
	R	02	-50.0 ~ 1700.0 °C 0 ~ 3100 °F
	S	03	0.0 ~ 1700.0 °C 0 ~ 3100 °F
	K ※2	04	-200.0 ~ 400.0 °C -300.0 ~ 750.0 °F
		05	0.0 ~ 1370.0 °C 0.0 ~ 2500.0 °F
	E ※2	06	-200.0 ~ 1000.0 °C -300.0 ~ 1800.0 °F
	J ※2	07	-200.0 ~ 1200.0 °C -320.0 ~ 2200.0 °F
	T ※2	08	-270.0 ~ 400.0 °C -450.0 ~ 750.0 °F
	N	09	0.0 ~ 1300.0 °C 0.0 ~ 2300.0 °F
	PL II	10	0.0 ~ 1300.0 °C 0.0 ~ 2300.0 °F
	PR40-20 ※3	11	0.0 ~ 1800.0 °C 0 ~ 3300 °F
	C (WRe 5-26)	12	0.0 ~ 2300.0 °C 0 ~ 4200 °F
	U ※2, 3	13	-200.0 ~ 400.0 °C -300.0 ~ 750.0 °F
	L	14	0.0 ~ 600.0 °C 0.0 ~ 1100.0 °F
ケルビン	K ※4	15	10.0 ~ 350.0 K 10.0 ~ 350.0 K
	AuFe-Cr ※5	16	0.0 ~ 350.0 K 0.0 ~ 350.0 K (ケルビン)
測温抵抗体	Pt100	31	-200.0 ~ 850.0 °C -300.0 ~ 1500.0 °F
		32	-100.00 ~ 100.00 °C -150.00 ~ 200.00 °F
		33	-19.999 ~ 32.000 °C 0.00 ~ 80.00 °F
		34	-199.99 ~ 300.00 °C -300.0 ~ 600.0 °F
	JPt100	41	-200.0 ~ 500.0 °C -300.0 ~ 1000.0 °F
		42	-100.00 ~ 100.00 °C -150.00 ~ 200.00 °F
		43	-19.999 ~ 32.000 °C 0.00 ~ 80.00 °F
		44	-199.99 ~ 300.00 °C -300.0 ~ 600.0 °F
電圧 (mV)	-10 ~ 20mV	71	初期値 : 0.0 ~ 100.0 スケール範囲 : -19999 ~ 32000 digit スパン : 10 ~ 52000 digit 小数点位置 : なし, 小数点以下1, 2, 3, 4桁 下限値 < 上限値
	0 ~ 50mV	72	
	-100 ~ 100mV	73	
電圧 (V)	-1 ~ 2V	81	
	0 ~ 5V	82	
	1 ~ 5V	83	
	-10 ~ 10V	84	
電流 (mA)	0 ~ 20mA	91	
	4 ~ 20mA	92	

測定範囲の -10% ~ 110% の範囲内でPVリミッタ (スケールオーバー点) 設定可能
 下限は -19999、上限は、32700 digit を超えたらスケールオーバー表示

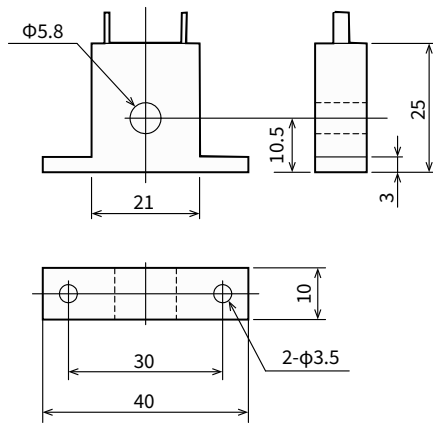
- ※1 B 400 °C および 750 °F 以下は精度外
- ※2 K、E、J、T、U -100 °C および -148 °F 以下は精度 ±(0.5%FS+1 digit)
- ※3 PR40-20、U 熱電対 精度 ±(0.3%FS+1 digit)
- ※4 K (ケルビン) 精度
 10.0 ~ 30.0K : ±(1.0%FS+1 digit) ただし導線抵抗は10Ω以下の場合
 31.0 ~ 70.0K : ±(0.3%FS+1 digit) ただし導線抵抗は10Ω以下の場合
 71.0 ~ 350.0K : ±(0.25%FS+1 digit) ただし導線抵抗は10Ω以下の場合
- ※5 AuFe-Cr 精度 ±(0.25%FS+1 digit)
- ※6 -273.15 °C および -459.67 °F 以下はスケールオーバー表示 (-459.67 °F 以下)
 ただし、Pt は 240.0 以下 (-400 °F 以下) スケールオーバー

注) 指定のない場合、工場出荷時の測定範囲は以下のように設定されています。

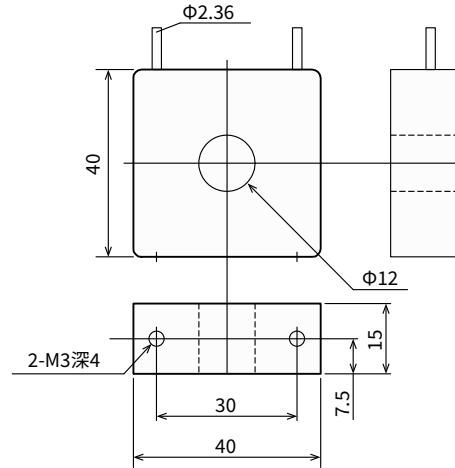
入力	規格/定格	測定範囲 (レンジ)
熱電対	JIS K	0.0 ~ 1370.0 °C

■ヒータ断線警報用電流検出器 (CT) (別売品)

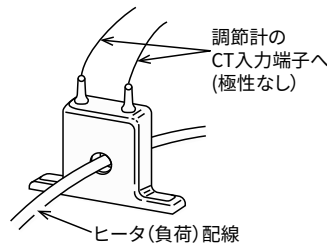
■ 0~30A用 (形式: QCC01)



■ 0~50A用 (形式: QCC02)



◎ CT配線例



単位: mm

■ 記載内容は、お断りなく変更する場合がありますのでご了承ください。

 安全に関する ご注意	※ 本器のご使用にあたりましては、取扱説明書をお読みのうえ、正しくお使いください。 ※ 本器は、工業用途の温度・湿度・その他物理量を制御する目的で設計されております。 人命に重大な影響を及ぼすような制御対象にはご使用にならないでください。 ※ 本器の故障によりシステムまたは財産等に損傷、損害の発生する恐れのある場合は故障防止対策の安全措置を施したうえでご使用ください。
---------------------------	--

● 温湿度制御機器&システム

株式会社 シマデン

本社: 〒179-0081 東京都練馬区北町 2-30-10
 URL: <https://www.shimaden.co.jp>

本社および埼玉工場
 ISO9001認証取得
 ISO14001認証取得

販売代理店

- | | | |
|---|--------------------|--------------------|
| ● 東京営業所: 〒179-0081 東京都練馬区北町 2-30-10 | TEL (03) 3931-3481 | FAX (03) 3931-3480 |
| ● 名古屋営業所: 〒465-0024 愛知県名古屋市名東区本郷 2-14 | TEL (052) 776-8751 | FAX (052) 776-8753 |
| ● 大阪営業所: 〒564-0038 大阪府吹田市南清和園町 40-14 | TEL (06) 6319-1012 | FAX (06) 6319-0306 |
| ● 広島営業所: 〒733-0812 広島県広島市西区己斐本町 3-17-15 | TEL (082) 273-7771 | FAX (082) 271-1310 |
| ● 埼玉工場: 〒354-0041 埼玉県入間郡三芳町藤久保 573-1 | TEL (049) 259-0521 | FAX (049) 259-2745 |

※ 商品の技術的内容につきましては TEL (03) 3931-9891 営業技術課までお問い合わせください。