

SR84シリーズ

デジタル調節計 仕様書

CE

CEマーキング適合品



SHIMADEN CO., LTD.

仕様

表示

- デジタル表示 : 測定値 (PV) 表示 / 7セグメント赤色LED 4桁
設定値 (SV) 表示 / 7セグメント緑色LED 4桁
- 表示精度 : 測定範囲内で± (0.25%FS+1 digit)
- 表示精度維持範囲 : 23℃±5℃
- 表示分解能 : 測定範囲により異なる (0.001, 0.01, 0.1, 1)
- サンプリング周期 : 250ミリ秒 (0.25秒)
- 動作表示/色 : 11種類、LEDランプ表示

調節出力 (OUT1, 2)	緑色	イベント動作 (EV1, 2, 3)	橙色
オートチューニング動作 (AT)	緑色	手動調節動作 (MAN)	緑色
設定値バイアス (SV2/SB)	緑色	リモート動作 (REM)	緑色
スタンバイ動作 (STBY)	緑色	通信状態 (COM/RUN)	緑色

設定

- 設定方式 : 前面キースイッチ操作による
- 設定範囲 : 測定範囲と同じ (設定リミッタ内)
- 設定リミッタ : 上・下限個別設定、測定範囲内任意 (下限値<上限値)
- 設定値分解能 : 測定範囲、スケーリングにより異なる (0.001, 0.01, 0.1, 1)
- 設定キー種類 (6キー) : PARA (パラメータ選択)・UP・DOWN・AT・ENT・DISP

入力

- 熱電対 : B, R, S, K, E, J, T, N, PLII, C (WRe 5-26), U (DIN 43710), L (DIN 43710), AuFe-Cr [金鉄-クロメル]
- 外部抵抗許容範囲 : 100Ω以下
- 入力抵抗 : 500kΩ以上
- バーンアウト機能 : 標準装備 (アップスケール)
- 基準接点温度補償精度 : ±2℃ (5~45℃ 範囲)
- 基準冷接点補償切換 : INT (内部) / EXT (外部)
- 测温抵抗体 : Pt100 / JPt100
- 規定電流 : 約 0.25mA
- 導線抵抗許容範囲 : 一線当たり 5Ω以下
- 電圧 : -10~10, 0~10, 0~20, 0~50, 10~50, 0~100mV DC
または -1~1, 0~1, 0~2, 0~5, 1~5, 0~10V DC
- 入力抵抗 : 500kΩ以上
- 電流 : 4~20, 0~20mA DC
- 受信抵抗 : 250Ω
- サンプリング周期 : 250ミリ秒 (0.25秒)
- PVバイアス : -1999~1999digit
- PVフィルタ : OFF, 1~100秒
- アイソレーション : 入力と出力間絶縁 (入力とシステム、DI (外部切替入力) およびCT入力間是非絶縁)

調節

- 調節方式
- 一出力時 : オートチューニング機能付 エキスパートPID調節
RA (逆特性) 時 加熱動作
DA (正特性) 時 冷却動作
- 二出力時 (オプション) : オートチューニング機能付 エキスパートPID+PID (調節出力1, 2個別) 調節
RA時 加熱動作 (調節出力1) 冷却動作 (調節出力2)
DA時 加熱二段動作 (調節出力1・2共加熱動作)
- PID (調節出力1・2個別) (SB/SV2別途設定可能)
- 調節出力1
- 比例帯 (P) : OFF, 0.1~999.9% (OFFでON-OFF動作)
- 積分時間 (I) : OFF, 1~6000秒 (OFFでPまたはPD動作)
- 微分時間 (D) : OFF, 0~3600秒 (OFFでPまたはPI動作)
- マニュアルリセット : -50.0~50.0% (I=OFF時有効)
- ON-OFF動作すきま : 1~1000 digit (P=OFF時有効)
- 調節出力2 (二出力の場合/オプション)
- 比例帯 (P) : OFF, 0.1~999.9% (OFFでON-OFF動作)
- 積分時間 (I) : OFF, 1~6000秒 (OFFでPまたはPD動作)
- 微分時間 (D) : OFF, 0~3600秒 (OFFでPまたはPI動作)
- ON-OFF動作すきま : 1~1000 digit (P=OFF時有効)
- デッドバンド : -1999~5000 digit
- 比例周期 (接点・SSR駆動電圧出力の場合)
- 調節出力1 : 1~120秒
- 調節出力2 : 1~120秒
- ATポイント設定 : 0~5000 digit
- 調節出力特性 : RA (逆特性) / DA (正特性)

- 上下限出力リミッタ (調節出力1・2個別) (SB/SV2別途設定可能)
 - : 下限側 0.0 ~ 99.9%
 - : 上限側 0.1 ~ 100.0%
 - ただし、下限値<上限値
- エラー時調節出力 (調節出力1・2個別)
 - : 0.0 ~ 100.0%
- 調節出力/定格 (調節出力1・2共)
 - 接点 (Y) : 240V AC 2.5A / 抵抗負荷
 - SSR駆動電圧 (P) : 12V±1.5V DC 負荷電流 / 30mA 以下
 - 電流 (I) : 4~20mA DC 負荷抵抗 / 600Ω 以下
 - 電圧 (V) : 0~10V DC 負荷電流 / 2mA 以下
- 出力分解能
 - 調節出力1 : 約 0.0125% (1/8000)
 - 調節出力2 : 約 0.5% (1/200)
- 出力更新周期 : 250ミリ秒 (0.25秒)
- 手動調節
 - 手動切換 : 前面キー または DI (外部制御入力)、通信により切換
 - 手動調節出力 : 0.0~100.0% (出力リミッタ範囲外可能)
 - 設定分解能 : 0.1%
 - 手動⇄自動調節 : バランスレスバンプレス (比例帯範囲内)
- アイソレーション : 調節出力とシステム および 入力間絶縁 (調節出力 I, P, Vとアナログ出力間是非絶縁)

■ イベント出力【オプション】

- イベント出力数 : 3点 (通信オプション、アナログ出力オプション付および二出力時は2点)
- イベント種類 : 8種類より選択 (ヒータ断線警報無しは7種類より選択)

A_Hi	上限絶対値警報	A_Lo	下限絶対値警報
D_Hi	上限偏差値警報	D_Lo	下限偏差値警報
D_I	上下限偏差警報 (範囲内)	D_O	上下限偏差警報 (範囲外)
Sco	スケールオーバー (入力異常警報)	Hb	ヒータ断線警報 (ヒータ断線警報付きの場合のみ選択可能)

- イベント設定範囲
 - 偏差値警報時 : 上限 : -1999 ~ 9999 digit
 下限 : -1999 ~ 9999 digit
 上下限 : 0 ~ 9999 digit
 - 絶対値警報時 : 上限/下限共 : 測定範囲内
 - イベント設定 : 前面キースイッチによる
- イベント動作 : ON-OFF動作
- イベント動作すきま : 1 ~ 1000 digit
- 待機/非待機動作 : 5種類より選択
 - 警報動作 待機無し
 - 警報動作 待機有り (電源ON時)
 - 警報動作 待機有り (電源ON時、スタンバイから実行切換時)
 - 警報動作 待機有り (電源ON時、スタンバイから実行切換時、SV変更時を含む)
 - コントロール動作
- イベント動作遅延 : OFF, 1 ~ 9999秒
- イベント出力/定格 : 接点 240V AC 1.0A (抵抗負荷)
- 出力更新周期 : 250ミリ秒 (0.25秒)

■ ヒータ断線警報 (単相用)【オプション】 リモート入力との同時選択は不可

調節出力1に、Y(接点)またはP(SSR駆動電圧)を選択した時のみ付加可能

- 電流量 : 30A, 50Aを注文時に指定
- 警報動作 : 外付けCTによりヒータ電流検出 (CT付属)
 - 出力ON時のヒータ断線検出時 警報出力 ON
 - 出力OFF時のヒータループ警報検出時 警報出力 ON
- 電流設定範囲 : OFF, 0.1 ~ 50.0A (OFF設定で警報動作停止)
- 設定分解能 : 0.1A
- 電流表示 : 0.0 ~ 55.0A
- 表示精度 : 約 3%FS (正弦波50/60Hz時)
- 最小動作確認時間 : ON (OFF) 時間 250ミリ秒以上
- 警報表示/出力 : イベント割付によりイベントに出力
- 警報保持モード : 保持/非保持 設定画面により切換
- サンプリング周期 : 500ミリ秒 (0.5秒)
- アイソレーション : CT入力と出力間絶縁 (CT入力とシステムおよび他の入力間是非絶縁)

■ リモート【オプション】 ヒータ断線警報との同時選択は不可

- リモート設定 : 外部アナログ信号による
- リモート切換 : キー操作・通信・DIIによる切換 (DIIはDIオプション付の場合のみ有効)
リモート信号によるリモート/ローカル切換機能付
- リモート切換ポイント : OFF, 0.1 ~ 50.0%
- リモート切換すきま : 0.1 ~ 10.0%
- リモートスケールリング : 測定範囲内 (逆スケール可能) ただし、下限値≠上限値
設定精度 : ±(0.25%FS+1 digit)
設定信号 : 0 ~ 10V, 1 ~ 5V DC・入力抵抗: 500kΩ以上
4 ~ 20mA DC・受信抵抗: 250Ω
- リモートバイアス : -1999 ~ 1999 digit
- リモートフィルタ : OFF, 1 ~ 100秒
- サンプルング周期 : 500ミリ秒 (0.5秒)
- アイソレーション : リモート入力と出力間絶縁 (リモート入力とシステムおよび他の入力間是非絶縁)

■ アナログ出力【オプション】 通信機能との同時選択は不可

- アナログ出力数 : 1点
- 出力信号/出力スケールリング:

出力信号: 5種類より選択 (-出力仕様は4種類より選択)		出力スケールリング (逆スケール可能。ただし、下限値≠上限値)
PV	測定値	測定範囲内
SV	設定値	測定範囲内
DEV	偏差出力	-100.0 ~ 100.0%
OUT1	調節出力1	0.0 ~ 100.0%
OUT2	調節出力2 (二出力の場合のみ選択可能)	0.0 ~ 100.0% (二出力の場合のみ選択可能)

- 出力種類/定格 : 0 ~ 10mV DC / FS 出力抵抗: 10Ω
0 ~ 10V DC / FS 負荷電流: 2mA 以下
4 ~ 20mA DC / FS 負荷抵抗: 300Ω以下
- 出力精度 : ±0.25%FS (表示値に対して)
- 出力分解能 : 約 0.01%FS (1/10000)
- 出力更新周期 : 250ミリ秒 (0.25秒)
- アイソレーション : アナログ出力とシステム および入力間絶縁 (アナログ出力と調節出力 I, P, V間是非絶縁)

■ 通信機能【オプション】 アナログ出力との同時選択は不可

- 通信種類 : RS-232C, RS-485
- 通信方式 : RS-232C 3線式半二重方式
RS-485 2線式半二重マルチドロップ (バス) 方式
- 同期方式 : 調歩同期式
- 通信距離 : RS-232C 最長 15m
RS-485 最長500m (条件により異なる)
- 通信速度 : 1200 / 2400 / 4800 / 9600 / 19200 bps
- データビット長 : 7ビット、偶数パリティ、ストップビット1
7ビット、偶数パリティ、ストップビット2
7ビット、パリティなし、ストップビット1
7ビット、パリティなし、ストップビット2
8ビット、偶数パリティ、ストップビット1
8ビット、偶数パリティ、ストップビット2
8ビット、パリティなし、ストップビット1
8ビット、パリティなし、ストップビット2
- 通信アドレス : 1 ~ 99
- 通信メモリーモード : EEP / RAM / r_E
- 通信BCC : Add / Add two's cmp / XOR / None
- 通信ディレイ時間 : OFF, 1 ~ 100 (×0.512ミリ秒)
- 通信コード : ASCIIコード
- 通信プロトコル : シマデン標準プロトコル
- 接続台数 : RS-232C 1台
RS-485 31台まで可能 (接続条件による)
- アイソレーション : 通信信号と各種入力 および システム、各種出力間、絶縁

■ DI (外部制御入力)【オプション】 *DIはDigital Inputの略

- DI入力数 : 2点
- DI入力種類 : 8種類より選択可能 (リモートオプション無しは7種類より選択)
 - NOP 無操作
 - STB 実行/スタンバイ
 - SB/SV2 設定値バイアス/設定値2
 - AT オートチューニング
 - MAN マニュアル
 - STP 勾配一時停止
 - DA ダイレクトアクション
 - REM リモート (リモートオプション付の場合のみ選択可能)
- DI入力定格 : 無電圧接点、オープンコレクタ入力 (約5V / 2mA 印加)
- アイソレーション : DI 入力と出力間絶縁 (DI入力とシステムおよび他の入力間は無絶縁)

■ 設定2 (SV2) / 設定値バイアス (SB)【オプション】ただし、DIオプションが必要となります。

- 動作入力 : DI (外部制御入力) のSB/SV2選択による無電圧接点 (閉入力時動作)
- 設定選択 : 絶対値設定 (SV2)
偏差値設定 (SB)
- 設定範囲 : 絶対値設定 測定範囲内
偏差値設定 -1999 ~ 9999 digit
SV2はPID、出力リミット設定可能
- 設定値到達勾配制御 : 上昇/下降 勾配制御
- 勾配設定範囲 : OFF, 1 ~ 9999 digit
- 勾配単位時間 : /sec, /min
- 勾配レート : ×1, ×0.1

■ 一般仕様

- データ保持 : 不揮発性メモリ (EEPROM) による
- 使用環境条件
 - 温度 : -10 ~ 50 °C
 - 湿度 : 90%RH以下 (結露なきこと)
 - 高度 : 標高 2000m以下
 - 過電圧カテゴリ : II
 - 汚染度 : 2 (IEC 60664)
- 保存温度 : -20 ~ 65 °C
- 精度維持温度範囲 : 23 °C ± 5 °C
- 電源電圧 : 100 ~ 240V AC ± 10% (50 / 60Hz)
- 消費電力 : 最大 15VA
- 入力雑音除去比 : ノーマルモード : 60db以上 (50 / 60Hz)
コモンモード : 140db以上 (50 / 60Hz)
- 適合規格 : 安全 IEC61010-1 および EN61010-1
EN IEC 61010-2-030
EMC EN61326-1
RoHS指令対応
- 絶縁抵抗 : 入出力端子と電源端子間 500V DC 20MΩ以上
入出力端子と保護導体端子間 500V DC 20MΩ以上
- 耐電圧 : 入出力端子と電源端子間 3000V AC 1分間
電源端子と保護導体端子間 1500V AC 1分間
- 保護構造 : 前面操作部のみ防塵・防滴構造 (IP66相当)
(ただし、パネル厚1.2 ~ 3.2mm時のみ適用)
- ケース材質 : PPE樹脂成形 (UL94V-1相当)
- 外形寸法、取付穴寸法、質量、適用パネル厚
 - 外形寸法 (パネル内奥行き) : H96×W48×D111 mm (100 mm)
 - 取付穴寸法 : H92×W45 mm
 - 質量 : 約 280 g
 - 適用パネル厚 : 1.0 ~ 4.0 mm
- パネル埋込方式 : ワンタッチ取付

仕様

項目	コード	仕様	
1. シリーズ	SR84-	96×48 DINサイズ デジタル調節計	
2. 入力	1	熱電対	入力抵抗：500kΩ以上 外部抵抗許容範囲：100Ω以下
	2	测温抵抗体	規定電流：0.25mA 導線抵抗許容範囲：一線当たり5Ω以下
	3	電圧	0～10, 10～50, -10～10, 0～20, 0～50, 0～100mV DC 入力抵抗：500kΩ以上
	4	電流	4～20, 0～20mA DC 受信抵抗：250Ω
3. 調節出力1	6	電圧	0～1, 1～5, -1～1, 0～2, 0～5, 0～10V DC 入力抵抗：500kΩ以上
	Y-	接点	接点容量：240V AC 2.5A (抵抗負荷)、1A (誘導負荷) 比例周期：1～120秒
	I-	電流	4～20mA DC 負荷抵抗：600Ω以下
	P-	SSR駆動電圧	12V±1.5V DC 30mA以下 比例周期：1～120秒
4. 調節出力2	V-	電圧	0～10V DC 最大負荷電流：2mA以下
	N-	なし (一出力の場合選択)	
	Y-	接点	接点容量：240V AC 2.5A (抵抗負荷) 1A (誘導負荷) 比例周期：1～120秒
	I-	電流	4～20mA DC 負荷抵抗：600Ω以下
5. 電源	P-	SSR駆動電圧	12V±1.5V DC 30mA以下 比例周期：1～120秒
	V-	電圧	0～10V DC 最大負荷電流：2mA以下
	90-	100～240V AC	±10% 50/60Hz
	0	なし	
6. イベント出力 (3点) 二出力仕様時は2点	1	接点出力	接点容量：240V AC 1A (抵抗負荷)
	2	接点出力+ヒータ断線警報 (单相30A CT付属)	調節出力1に、Y (接点) またはP (SSR駆動電圧)を選択した時のみ付加可能 リモート入力との同時選択は不可
	3	接点出力+ヒータ断線警報 (单相50A CT付属)	
7. リモート設定入力 ヒータ断線/ヒータループ警報との同時選択不可	00	なし	
	14	電流	4～20mA DC 受信抵抗：250Ω
	15	電圧	1～5V DC 入力抵抗：500kΩ以上
	16	電圧	0～10V DC 入力抵抗：500kΩ以上
8. アナログ出力 通信オプションとの同時選択は不可	0	なし	
	3	電圧	0～10mV DC 出力抵抗：10Ω
	4	電流	4～20mA DC 負荷抵抗：300Ω以下
	6	電圧	0～10V DC 負荷電流：2mA以下
9. 通信 アナログ出力との同時選択は不可	0	なし	
	5	RS-485	接続台数 31台まで可能 (条件による)
	7	RS-232C	接続台数 1台
10. 外部入力制御信号/設定2 設定値バイアス	0	なし	
	1	制御入力2点	無電圧接点/オープンコレクタ入力 (約5V/2mA印加)
11. 特記事項	0	なし	
	9	あり	

ヒータ断線警報付の場合の付属品についての詳細は、9ページでご確認ください。

端子カバー

型式	取付
QCR004 (単体取付)	(⊕)Bタイ M2.3×6 2本)
QCR005 (密着連装)	(⊕)Bタイ M2.3×6 4本)

測定範囲コード表

入力種類		コード	記号	測定範囲		コード	測定範囲		
熱電対	B ※1	01	B	0	~ 1800	°C	15	0 ~ 3300 °F	
	R	02	R	0	~ 1700	°C	16	0 ~ 3100 °F	
	S	03	S	0	~ 1700	°C	17	0 ~ 3100 °F	
	K		04	K1	-100.0	~ 400.0	°C	18	-150 ~ 750 °F
			05	K2	0.0	~ 800.0	°C	19	0 ~ 1500 °F
			06	K3	-200	~ 1200	°C	20	-300 ~ 2200 °F
	E	07	E	0	~ 700	°C	21	0 ~ 1300 °F	
	J	08	J	0	~ 600	°C	22	0 ~ 1100 °F	
	T	09	T	-199.9	~ 200.0	°C	23	-300 ~ 400 °F	
	N	10	N	0	~ 1300	°C	24	0 ~ 2300 °F	
	PLII	11	PL	0	~ 1300	°C	25	0 ~ 2300 °F	
	C (WRe 5-26)	12	W	0	~ 2300	°C	26	0 ~ 4200 °F	
	U	13	U	-199.9	~ 200.0	°C	27	-300 ~ 400 °F	
	L	14	L	0	~ 600	°C	28	0 ~ 1100 °F	
ケルビン	K ※2						29	10.0 ~ 350.0 K	
	AuFe-Cr ※3		AF				30	0.0 ~ 350.0 K	
	K ※2						31	10 ~ 350 K	
	AuFe-Cr ※3						32	0 ~ 350 K	
測温抵抗体	Pt100	01	Pt1	-200	~ 600	°C	17	-300 ~ 1100 °F	
		02	Pt2	-100.0	~ 100.0	°C	18	-150.0 ~ 200.0 °F	
		03	Pt3	-100.0	~ 300.0	°C	19	-150 ~ 600 °F	
		04	Pt4	-50.0	~ 50.0	°C	20	-50.0 ~ 120.0 °F	
		05	Pt5	※4	0.00 ~ 50.00	°C	21	0.0 ~ 120.0 °F	
		06	Pt6	0.0	~ 100.0	°C	22	0.0 ~ 200.0 °F	
		07	Pt7	0.0	~ 200.0	°C	23	0.0 ~ 400.0 °F	
		08	Pt8	0.0	~ 500.0	°C	24	0 ~ 1000 °F	
	JPt100	09	JP1	-200	~ 500	°C	25	-300 ~ 1000 °F	
		10	JP2	-100.0	~ 100.0	°C	26	-150.0 ~ 200.0 °F	
		11	JP3	-100.0	~ 300.0	°C	27	-150 ~ 600 °F	
		12	JP4	-50.0	~ 50.0	°C	28	-50.0 ~ 120.0 °F	
		13	JP5	※4	0.00 ~ 50.00	°C	29	0.0 ~ 120.0 °F	
		14	JP6	0.0	~ 100.0	°C	30	0.0 ~ 200.0 °F	
		15	JP7	0.0	~ 200.0	°C	31	0.0 ~ 400.0 °F	
		16	JP8	0.0	~ 500.0	°C	32	0 ~ 1000 °F	
mV	-10 ~ 10mV	01	31	測定範囲はスケール機能により、下記の範囲で任意に設定できます。 スケール範囲： -1999 ~ 9999 digit スパン： 10 ~ 5000 digit ただし、下限値<上限値					
	0 ~ 10mV	02	32						
	0 ~ 20mV	03	33						
	0 ~ 50mV	04	34						
	10 ~ 50mV	05	35						
	0 ~ 100mV	06	36						
V	-1 ~ 1V	01	61						
	0 ~ 1V	02	62						
	0 ~ 2V	03	63						
	0 ~ 5V	04	64						
	1 ~ 5V	05	65						
	0 ~ 10V	06	66						
mA	0 ~ 20mA	01	41						
	4 ~ 20mA	02	42						

※1.熱電対B：400 °Cおよび750 °F以下は精度保証外です。

※2.精度 10.0 ~ 30.0K (10 ~ 30K) : ±(1.0%FS+1 digit)
30.0 ~ 70.0K (30 ~ 70K) : ±(0.5%FS+1 digit)
70.0 ~ 350.0K (70 ~ 350K) : ±(0.25%FS+1 digit)

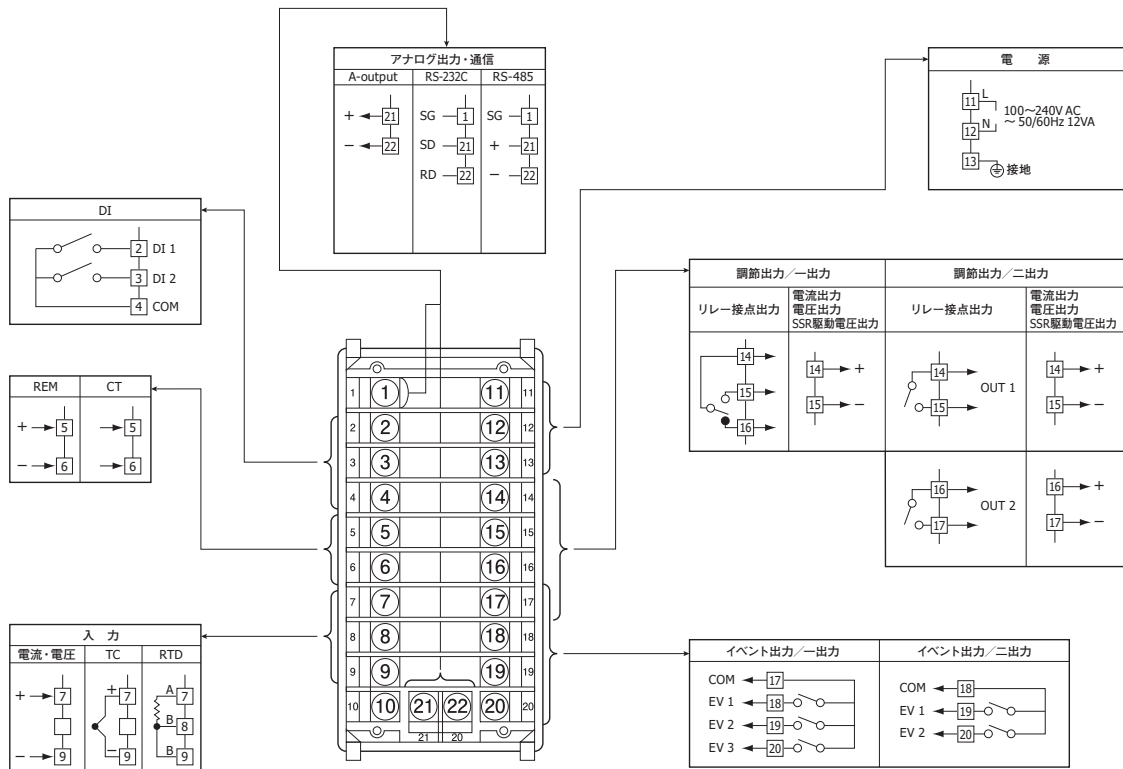
※3.精度 10 ~ 280K (10.0 ~ 280.0K) : ±(0.25%FS+1 digit)
280 ~ 350K (280.0 ~ 350.0K) : ±(0.5%FS+1 digit)

※4.精度 ±(0.3 °C+1 digit)

[注] 工場出荷時の測定範囲コードは以下のように設定されています。

入力	規格/定格	コード	測定範囲 (レンジ)
熱電対	JIS K	05	0.0 ~ 800.0 °C
測温抵抗体	JIS Pt100	07	0.0 ~ 200.0 °C
電圧 (mV)	0 ~ 10mV DC	02	0.0 ~ 100.0
電圧 (V)	1 ~ 5V DC	05	0.0 ~ 100.0
電流 (mA)	4 ~ 20mA DC	02	0.0 ~ 100.0

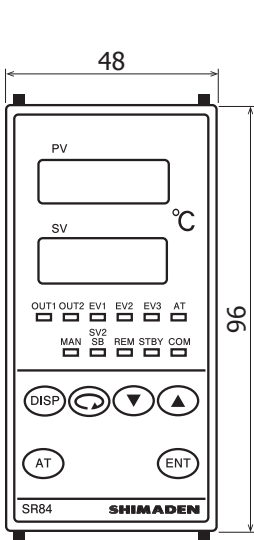
端子配列図



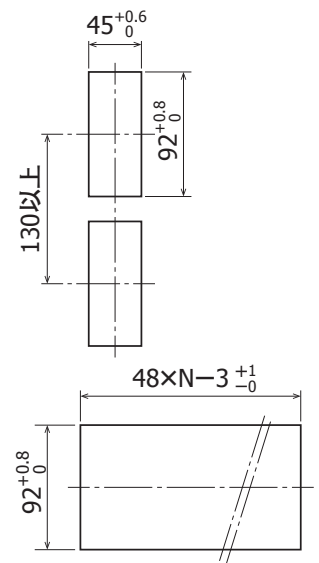
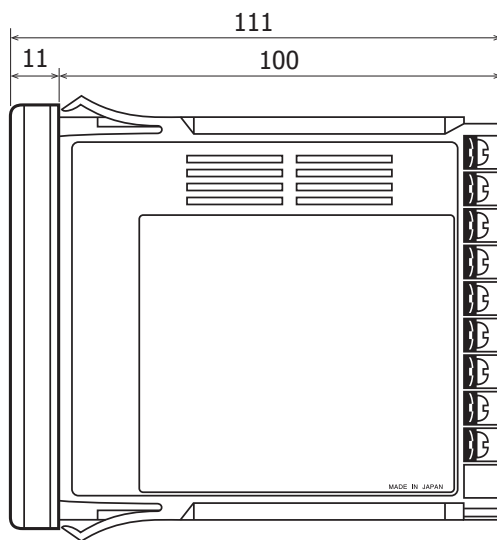
(端子ネジ径：M3.5)

外形寸法図・パネルカット図

外形寸法図



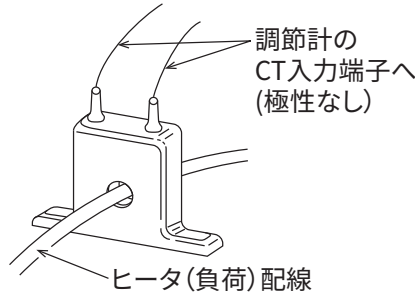
パネルカット図



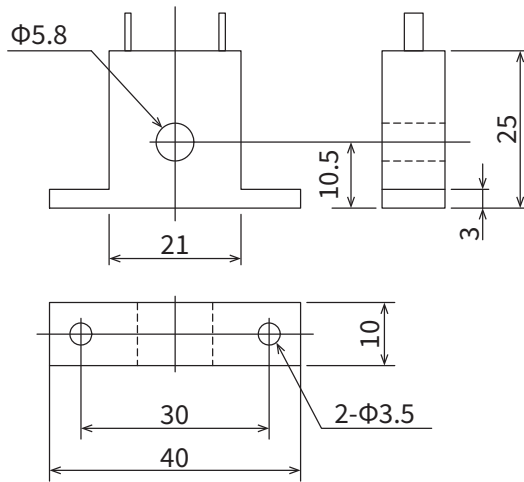
単位: mm

■ ヒータ断線警報用電流検出器 (CT) (付属品)

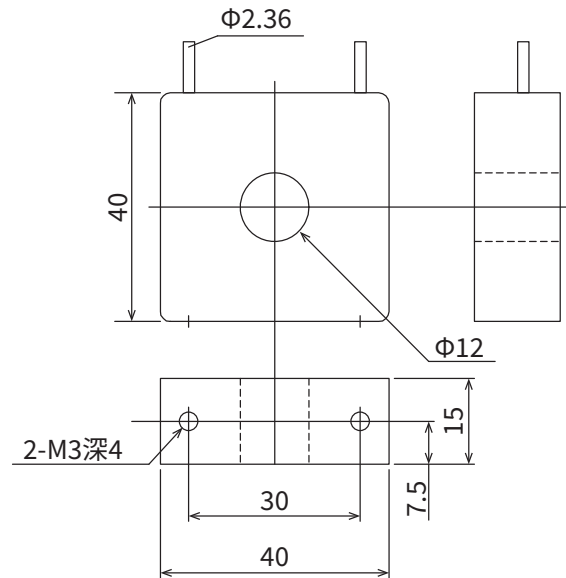
● CT配線例



■ 0~30A用 QCC01



■ 0~50A用 QCC02



単位: mm

■ 記載内容は、お断りなく変更する場合がありますのでご了承ください。

 安全に関する ご注意	<p>※ 本器のご使用にあたりましては、取扱説明書をお読みのうえ、正しくお使いください。</p> <p>※ 本器は、工業用途の温度・湿度・その他物理量を制御する目的で設計されております。人命に重大な影響を及ぼすような制御対象にはご使用にならないでください。</p> <p>※ 本器の故障によりシステムまたは財産等に損傷、損害の発生する恐れのある場合は故障防止対策の安全措置を施したうえでご使用ください。</p>
---------------------------	---

● 温湿度制御機器&システム

株式会社 シマデン

本社: 〒179-0081 東京都練馬区北町 2-30-10

URL: <https://www.shimaden.co.jp>

本社および埼玉工場
ISO9001認証取得
ISO14001認証取得

販売代理店

- | | |
|---|---------------------------------------|
| ● 東京営業所: 〒179-0081 東京都練馬区北町 2-30-10 | TEL (03) 3931-3481 FAX (03) 3931-3480 |
| ● 名古屋営業所: 〒465-0024 愛知県名古屋市中区本郷 2-14 | TEL (052) 776-8751 FAX (052) 776-8753 |
| ● 大阪営業所: 〒564-0038 大阪府吹田市南清和園町 40-14 | TEL (06) 6319-1012 FAX (06) 6319-0306 |
| ● 広島営業所: 〒733-0812 広島県広島市西区己斐本町 3-17-15 | TEL (082) 273-7771 FAX (082) 271-1310 |
| ● 埼玉工場: 〒354-0041 埼玉県入間郡三芳町藤久保 573-1 | TEL (049) 259-0521 FAX (049) 259-2745 |

※ 商品の技術的内容につきましては TEL (03) 3931-9891 営業技術課までお問い合わせください。