

# SR23Aシリーズ

## デジタル調節計 —入力仕様 仕様書

CE

CEマーキング適合品



# 仕様

## 表示

- LED表示
  - 測定値 (PV) : 7セグメント赤色LED 5桁 文字高16 mm
  - 設定値 (SV) : 7セグメント緑色LED 5桁 文字高11 mm
- LCD表示 : 128×32 ドットマトリックスSTN液晶  
イエログリーン、透過形 (ポジティブ)  
LEDバックライト付  
SVNo、OUT%レベルグラフ、調節出力値、各種パラメータ表示
- ステータス表示 : LED 17種類  
動作 (ステータス) 表示、ステータス有効時 点灯または点滅

記号	名称	色	機能
STBY	スタンバイ	緑	制御動作非実行時
RMP	勾配制御	緑	勾配制御実行時
MAN	手動運転	緑	手動運転実行時
REM	リモート入力	緑	リモートSV実行時
EV1 ~EV3	イベント出力	橙	イベント出力ON時
DO1 ~DO5	外部制御出力	橙	外部制御出力ON時
EXT	外部SV切替え	緑	外部SV切換選択時
COM	通信	緑	通信モード時
AT	オートチューニング	緑	オートチューニング実行時
OUT1	調節出力	緑	調節出力 (出力1側)
OUT2		緑	調節出力 (出力2側または2CH側)

- 表示精度 : 測定範囲の  $\pm(0.1\%+1 \text{ digit})$  (個別にはレンジ表参照)
  - 熱電対入力 (TC) :  $\pm(0.1\% \text{ FS} + 1 \text{ digit})$  基準接点を含まず。
  - 測温抵抗体入力 (Pt) :  $\pm(0.1\% \text{ FS} + 0.1 \text{ }^\circ\text{C} + 1 \text{ digit})$
  - 電圧入力 (mV, V) :  $\pm(0.1\% \text{ FS} + 1 \text{ digit})$
  - 電流入力 (mA) :  $\pm(0.1\% \text{ FS} + 1 \text{ digit}) + \text{ 外付抵抗精度}$
- 表示精度維持範囲 :  $23 \text{ }^\circ\text{C} \pm 5 \text{ }^\circ\text{C}$
- 表示分解能 : 0.0001, 0.001, 0.01, 0.1, 1 (測定範囲により異なる)
- サンプリング周期 : 0.1秒 (100ミリ秒)

## 設定

- ローカル設定
  - 設定範囲 : 前面キースイッチ (10個) 操作による
  - マルチSV値設定 : 測定範囲に同じ
  - マルチSV値選択 : 10点 (SV1 ~SV10) まで設定可能
- リモート設定入力
  - 外部アナログ信号による : 前面キースイッチ、または外部制御入力 (バイナリコード) (DIオプション選択時)
  - 非絶縁 (標準) / 絶縁 (オプション)
  - ヒータ断線警報選択時、リモート設定は使用不可
  - 設定精度 :  $\pm (0.1\% \text{ FS} + 1 \text{ digit})$
  - 設定信号 : 0 ~10V, 1 ~5V, 4 ~20mA DC (コード選択表より選択)
  - サンプリング周期 : 0.2秒 (200ミリ秒)
  - リモートスケーリング : 測定範囲内で可能 (逆スケーリング可能)
  - リモートバイアス :  $\pm 10000 \text{ digit}$
  - リモートフィルタ : OFF, 1 ~300秒
  - リモート開平演算 : ローカット範囲 0.0 ~5.0%FS
  - リモート比率 : 0.001 ~30.000
  - ローカル/リモート切換 : 前面キースイッチ、または外部制御入力
  - ダイレクトトラック機能 : リモート設定値をパンプレスにてローカル設定値に移行
  - 入力抵抗 : 4 ~20mA: 250 $\Omega$   
0 ~10V : 570k $\Omega$ 以上  
1 ~5V : 600k $\Omega$ 以上
  - アイソレーション : 絶縁有無選択可
  - 選択制限 : リモート入力とヒータ断線警報は排他選択
- 設定値到達勾配制御
  - 勾配値設定範囲 : 上昇/下降 勾配制御
  - 勾配値設定範囲 : 上昇、下降 個別設定
  - OFF, 1 ~10000 digit / 分、または / 秒 ( $\times 1$  倍率時)
  - OFF, 0.1 ~1000.0 digit / 分、または / 秒 ( $\times 0.1$  倍率時)
- 勾配単位時間 : digit / 秒, digit / 分
- 勾配単位倍率 :  $\times 1, \times 0.1$
- 上下限設定リミッタ : 測定範囲内で任意 (下限値 < 上限値)

## ■ PV入力

フルマルチ入力・マルチレンジ: 熱電対入力, 測温抵抗体入力, 電圧入力 (mV, V), 電流入力 (mA) (外付抵抗による)

- 熱電対入力 (TC)
  - 入力種類 : B, R, S, K, E, J, T, N, PLII, PR40-20, C(WRe5-26), L(DIN43710), U(DIN43710), 金鉄・クロメル
  - 表示範囲 : 測定範囲の±10% ただし、-273.15℃を下回らない。
  - 入力抵抗 : 500kΩ以上
  - 基準接点補償 : 内部基準接点補償/外部基準接点補償 選択
  - 内部基準接点補償精度 : ±1℃ (18~28℃の範囲)
  - 外部抵抗許容範囲 : 100Ω以下
  - バーンアウト機能 : 標準装備 (アップスケール)
- 測温抵抗体入力 (RTD)
  - 入力種類 : Pt100/JPt100 三導線式 (レンジ表参照)
  - 表示範囲 : 測定範囲の±10%  
ただし、-240℃を下回らない。
  - 導線抵抗許容範囲 : 一線あたり 10Ω以下 (三線の値が等しいこと)
  - 規定電流 : 約1mA
- 電圧入力 (mV, V)
  - 入力種類 : -10~10, 0~10, 0~20, 0~50, 10~50, 0~100, -100~100 mV DC  
-1~1, 0~1, 0~2, 0~5, 1~5, 0~10, -10~10V DC (レンジ表参照)
  - 表示範囲 : プログラムブルスケーリング 測定範囲の±10%、表示最下位の次位を四捨五入
  - 入力抵抗 : Vレンジ : 520kΩ以上  
mVレンジ: 500kΩ以上
  - 外部抵抗許容範囲 : 100Ω以下
- 電流入力 (mA) (1~5, 0~5V DC入力に、250Ω受信抵抗 (別売品) 外付けによる)
  - 入力種類 : 0~20mA, 4~20mA (レンジ表参照)
  - 表示範囲 : プログラムブルスケーリング 測定範囲の±10%、表示最下位の次位を四捨五入
  - 受信抵抗 : 250Ω外付け抵抗 (別売品) による
- PV入力仕様
  - 精度維持範囲 : 23℃±5℃
  - ℃/°F対応 : 前面キースイッチ、通信により切換え
  - サンプリング周期 : 0.1秒 (100ミリ秒)
  - PVバイアス : ±10000 digit
  - PVスロープ : 入力値の 0.500~1.500 倍
  - PVフィルタ : OFF, 1~100秒
  - PV入力演算 : 開平演算 (リニア入力のみ、入力ローカット: 範囲 0.0~5.0% FS)  
(電圧、電流入力時のみ) 10折線近似 (リニア入力のみ) 11ポイント
- マルチバイアス
  - マルチバイアス種類 : OFF, Linearizer, PV-MBIAS (PV)、PV-MBIAS (SV)、RSV-MBIAS (SV)
  - バイアスゾーン : 10 (A1~A11)
  - バイアス値 : ±10000 digit 以内
  - スケールオーバー表示 : Sc\_LL, Sc\_HH, その他バーンアウトなど
  - アイソレーション : システムおよび他の入出力間と絶縁

## ■ 調 節

- 調節出力 : 一出力仕様, 二出力仕様 (オプションで二出力付加可能 (注文時指定))
  - SS 一入力一出力制御
  - SD 一入力二出力制御 (加熱冷却制御)
- 調節出力、定格 (調節出力1, 2共通)
  - 接点出力 (Y) : 接点 (1c) 240V AC 2.5A (抵抗負荷)
  - 電流出力 (I) : 4~20mA DC 最大負荷抵抗: 600Ω
  - SSR駆動電圧出力 (P) : 12V±1.5V DC 最大負荷電流: 30mA
  - 電圧出力 (V) : 0~10V DC 最大負荷電流: 2mA
  - 出力精度 : ±0.5%FS (5~100%出力、精度維持温度範囲内)
  - 出力分解能 : 約1/14000 (電流、電圧出力時)
  - アイソレーション : Yの場合: システムおよび他の入出力間と絶縁  
P, I, Vの場合: アナログ出力を除く他の入出力間およびシステムと絶縁  
他方の調節出力がY以外の場合調節出力間は非絶縁
- 調節方式 : オートチューニング機能付きエキスパートPID調節 二出力時 エキスパートPID+PID調節
  - 比例帯 (P) : OFF, 0.1~999.9%FS (OFFでON-OFF動作)
  - 積分時間 (I) : OFF, 1~6000秒 (OFFでPまたはPD動作)
  - 微分時間 (D) : OFF, 1~3600秒 (OFFでPまたはPI動作)
  - マニュアルリセット (MR) : -50.0~50.0% (I=OFF時有効)
  - デッドバンド (DB) : -19999~20000 digit (1ループ二出力仕様の調節出力2側)
  - ON-OFF 動作すきま (DF) : 1~9999 digit (P=OFF時有効)
  - 比例周期 : 1~120秒 (接点, SSR駆動電圧出力時)
  - 調節出力特性 : Reverse (加熱仕様) / Direct (冷却仕様)  
調節出力1, 2 個別設定 (1ループ二出力仕様時 加熱/冷却、加熱二段、冷却二段 選択可)
  - 出力変化率リミッタ : OFF, 0.1~100.0%/秒 (調節出力1, 2 個別設定)
  - AT : オートチューニング、セルフチューニング 選択
  - PIDパラメータ数 : 10組
  - ゾーンPID : 最大10ゾーン

● 手動調節

自動/手動 切換 : バランスレス・バンプレス動作 (調節出力1, 2 同時)  
 出力設定範囲 : 0.0 ~ 100.0% (調節出力1, 2 個別設定)  
 設定分解能 : 0.1%

■ イベント出力、外部制御出力 (DO)

● 出力数

EV1 ~ EV3 接点出力 .....3点  
 DO1 ~ DO3 ダーリントンオープンコレクタ出力 .....3点  
 DO4 ~ DO5 オープンコレクタ出力 .....2点  
 DO6 ~ DO9 オープンコレクタ出力 .....4点追加可能 (オプション)  
 DO6 ~ DO13 オープンコレクタ出力 .....8点追加可能 (オプション)

● 設定、選択

: 個別設定 (個別出力)、下記より選択 (出力指定)

記号	名称、機能	設定範囲
None	動作なし	---
DEV Hi	上限偏差値動作	±25000 digit
DEV Low	下限偏差値動作	±25000 digit
DEV Out	上下限偏差外動作	0 ~ 25000 digit
DEV In	上下限偏差内動作	0 ~ 25000 digit
PV Hi	PV上限絶対値動作	測定範囲内
PV Low	PV下限絶対値動作	測定範囲内
SV Hi	SV上限絶対値動作	測定範囲内
SV Low	SV下限絶対値動作	測定範囲内
AT	オートチューニング実行中ON	---
MAN	手動動作中ON	---
REM	リモートSV動作中ON	---
RMP	勾配制御実行中ON	---
STBY	制御動作待機中ON	---
SO	PV、REMスケールオーバー時ON	---
PV SO	PVスケールオーバー時ON	---
REM SO	REMスケールオーバー時ON	---
LOGIC	D I 論理演算 EV1 ~ EV3 DO1 ~ DO5	---
Direct	通信にて直接出力 EVは不可 DO6 ~ DO9 DO6 ~ DO13	---
HBA	ヒータ断線警報出力中ON	---
HLA	ヒータループ警報出力中ON	---

● 選択制限

: LOGIC (論理演算) ... タイマ、カウンタは、DO4 ~ DO5のみ

● 出力特性切換

出力動作 : ノーマルオープン/ノーマルクローズ 個別に選択可

出力動作 : ON-OFF動作

● 設定範囲

DEV Hi, Low : -25000 ~ 25000 digit  
 DEV Out, In : 0 ~ 25000 digit  
 PV/SV Hi, Low : 測定範囲内  
 動作すきま : 1 ~ 9999 digit (DEV, PV, SV選択時)  
 動作遅延時間 : OFF, 1 ~ 9999 秒 (DEV, PV, SV選択時)  
 待機動作 : 個別設定 (個別出力) 4種類より選択 (DEV, PV, SV選択時)  
 OFF ..... 待機動作なし  
 待機1 ... 電源立上げ時, STBY ON → OFF時  
 待機2 ... 電源立上げ時, STBY ON → OFF時, 実行SV変更時  
 待機3 ... 入力異常 (SO) 時, 動作OFF

● 出力仕様、定格

: 1) 接点 (a接点) コモン共通 240VAC 1.0A (抵抗負荷)  
 2) オープンコレクタ出力 24V DC 最大負荷電流: 8mA  
 3) ダーリントンコレクタ出力 24V DC 最大負荷電流: 50mA

● 出力更新周期

: 0.1秒 (100ミリ秒)

● 動作表示

: EV1 ~ EV3、DO1 ~ DO5 動作時橙色ランプ点灯

● アイソレーション

: システムおよび他の入出力間と絶縁、ただしEV内およびDO内は非絶縁

■ 外部制御入力 (DI)

- 入力数 : DI1 ~ DI4 4点 (標準装備)  
DI5 ~ DI10 6点 (オプションにより追加が可能です)
- 入力動作 : 無電圧接点, または オープンコレクタ
- 入力定格 : 電圧 5V DC, 2.5mA 最大印加 (1入力あたり)
- 最小入力保持時間 : 0.1秒 (100ミリ秒) 以上
- 設定、選択 : 個別設定 (個別入力)、10種類より選択

記号	名称、機能
None	動作なし
MAN	ON時 手動調節動作 / OFF時自動調節
REM	ON時 リモートSV動作 / OFF時ローカルSV
AT	ON時 AT開始 / AT停止 (エッジ入力)
STBY	ON時 制御動作非実行 / OFF時実行
ACT	ON時 出力1特性正動作 / OFF時逆動作
ACT2	ON時 出力2特性正動作 / OFF時逆動作
Pause	ON時 勾配制御一時停止 / OFF時勾配制御実行
LOGIC	論理演算入力 ON時 = 1 / OFF時 = 0
EXT_SV	DI7のみ設定可能 (DI7 ~ DI10)

- アイソレーション : システムおよび他の入力間と絶縁, ただしDI内は非絶縁

■ 論理演算機能

- 論理演算出力数 : EV1 ~ EV3, DO1 ~ DO5 合計8点に割付可能  
ただし, DO4, DO5は, タイマーまたはカウンタ演算専用出力
- 論理演算入力数 : DI1 ~ DI10 10点の外部制御入力を要因1, 要因2に個別割付可
- 入力論理変換 : 要因1, 要因2 個別に入力論理変換可 (EV1 ~ EV3, DO1 ~ DO3)  
外部制御入力論理による  
外部制御入力論理の反転  
外部制御入力のフリップフロップ論理演算
- 論理演算 (1) : 要因1, 要因2 による論理演算出力 (EV1 ~ EV3, DO1 ~ DO3)  
AND : 論理積演算による出力  
OR : 論理和演算による出力  
XOR : 排他的論理和演算による出力
- 論理演算 (2) : 要因1 による論理演算出力 (DO4, DO5 出力の場合)  
1) タイマ演算 OFF, 1 ~ 5000秒  
2) カウンタ演算 OFF, 1 ~ 5000カウント

■ ヒータ断線警報 (单相用) (オプション)

ヒータ断線警報選択時、リモート入力には使用不可

- 警報動作
  - ヒータ断線警報 : 調節出力ON時のヒータ断線検出時 …… HBA : ON
  - ヒータループ警報 : 調節出力OFF時のヒータループ異常検出時 HLA : ON
- 警報検出
  - ヒータ断線検出 : 調節出力ON時のヒータ電流 ≤ 設定電流
  - ヒータループ異常検出 : 調節出力OFF時のヒータ電流 ≥ 設定電流
  - 警報検出時の動作すきま : 0.2A
- 電流検出 : 外付けCTによりヒータ電流検出 (専用CT付属 (单相))
  - 電流検出選択 : 調節出力1・2のいずれかに、Y (接点) またはP (SSR駆動電圧) を選択した時のみ付加可能
  - サンプリング周期 : 0.2秒 (200ミリ秒)
  - 最小動作確認時間 : 0.2秒 (200ミリ秒) 以上 (調節出力 ON時, OFF時共)
- 電流設定 : ヒータ断線, ヒータループ警報 個別設定
  - 設定範囲 : OFF, 0.1 ~ 50.0A (OFF時 警報動作停止)
  - 設定分解能 : 0.1A
- 電流表示 : 0.0 ~ 55.0A
  - 表示精度 : 3% FS (正弦波50Hz)
  - サンプリング周期 : 0.2秒 (200ミリ秒)
  - 最小動作確認時間 : 0.2秒 (200ミリ秒) 以上 (調節出力 ON時, OFF時共に)
- 出力 : EV, DO出力に割付て出力
  - 出力保持 : 保持モード / リアルモード 選択可能
- アイソレーション : システムを除く他の入出力間と絶縁

## ■ アナログ出力 (オプション)

- 出力数 : 最大 2点 Ao1, Ao2 個別設定、個別出力
- 出力種類 :
  - PV : 測定値 (実行測定値)
  - SV : 設定値 (実行設定値)
  - DEV : 偏差値 (実行測定値-実行設定値)
  - OUT1 : 調節出力1
  - OUT2 : 調節出力2 (二出力仕様時)
- 出力定格 : 個別選択 (個別出力)
  - 0 ~ 10mV DC 出力抵抗: 10Ω
  - 0 ~ 10V DC 最大負荷電流: 2mA
  - 4 ~ 20mA DC 最大負荷抵抗: 300Ω
- 出力精度 : ±0.1%FS (表示値に対して)
- 出力分解能 : 約1/14000
- 出力更新周期 : 0.1秒 (100ミリ秒)
- 出力スケールリング : PV, SV 測定範囲内  
DEV -100.0 ~ 100.0% 内  
OUT1, OUT2 0.0 ~ 100.0% 内 (逆スケールリング可能)
- アイソレーション : システムおよび他の入出力間と絶縁  
ただし、アナログ出力間およびP, I, V調節出力間とは非絶縁

## ■ 通信機能 (オプション)

- 通信種類 : RS-232C, RS-485
- 通信方式 : RS-232C 3線式半二重方式  
RS-485 2線式半二重マルチドロップ (バス) 方式
- 通信距離 : RS-232C 最長15m  
RS-485 最長500m (接続条件による)
- 接続台数 : RS-232C 1台  
RS-485 31台 (接続条件による)
- 同期方式 : 調歩同期式
- 通信速度 : 2400, 4800, 9600, 19200 bps
- 通信(機器)アドレス : 1 ~ 98
- 通信ディレイ時間 : 1 ~ 50 ミリ秒
- 通信メモリモード : EEP, RAM, R\_E
- 通信プロトコル (1) : シマデン標準プロトコル
  - データ長 : 7ビット, 8ビット
  - パリティ : EVEN, ODD, NONE
  - ストップビット : 1ビット, 2ビット
  - コントロールコード : STX\_ETX\_CR, STX\_ETX\_CRLF, @:\_CR
  - チェックサム (BCC) : ADD, ADD\_two's\_cmp, XOR, None
  - 通信コード : ASCIIコード
- 通信プロトコル (2) : MODBUS 通信プロトコル
  - ASCIIモード : アスキーモード
  - データ長 : 7ビット固定
  - パリティ : EVEN, ODD, NONE
  - ストップビット : 1ビット, 2ビット
  - コントロールコード : \_CRLF
  - エラーチェック : LRCチェック
- 通信プロトコル (3) : MODBUS通信プロトコル
  - RTUモード : バイナリモード
  - データ長 : 8ビット固定
  - パリティ : EVEN, ODD, NONE
  - ストップビット : 1ビット, 2ビット
  - コントロールコード : なし
  - エラーチェック : CRC16
- ファンクションコード : ASCII, RTUモード共に 03H, 06H (16進) をサポート
  - 1) 03H データの読み出し
  - 2) 06H データの書込
- アイソレーション : システムおよび他の入出力間と絶縁

■ 一般仕様

- データ保持 : 不揮発性メモリ (EEPROM) による
  - 使用環境条件
    - 温度 : -10 ~ 50 °C
    - 湿度 : 90%RH以下 (結露なきこと)
    - 高度 : 標高 2000m以下
    - 過電圧カテゴリ : II
    - 汚染度 : 2 (IEC 60664)
  - 保存温度 : -20~65 °C
  - 電源電圧 : 100~240V AC ±10% 50/60Hz
  - 消費電力 : 最大16VA
  - 入力雑音除去比 : ノーマルモード 40dB以上 (50/60Hz)  
コモンモード 120dB以上 (50/60Hz)
  - 適合規格 : 安全 IEC 61010 - 1 および EN 61010 - 1  
EN IEC 61010-2-030  
EMC EN 61326-1  
RoHS指令対応
  - 絶縁抵抗 : 入力出力端子と電源端子間 500V DC 20MΩ以上  
電源端子と接地端子間 500V DC 20MΩ以上  
PV入力とリモート入力 (絶縁仕様時のみ) 間 500V DC 20MΩ以上
  - 耐電圧 : 入力出力端子と電源端子間 2300V AC 1分間  
電源端子と接地端子間 1500V AC 1分間  
PV入力とリモート入力 (絶縁仕様時のみ) 間 500V AC 1分間
  - 保護構造 : IP66相当, NEMA4X 相当 (パネル取付時前面方向)
  - ケース材質 : PC樹脂成型 (UL94V-1相当)
  - 外形寸法 : H96×W96×D111 mm (パネル内100 mm) (端子カバー取付時、パネル内 112 mm)
  - 取付方法 : パネル埋込式 (取付金具にて取付)
  - 適用パネル厚 : 1.0 ~ 8.0 mm
  - 取付穴寸法 : H92×W92
  - 質量 : 約 600 g
  - 端子カバー : 標準装備
- 

※ 単位をdigitと表記しているところは、ご使用になる工業単位とみなしてください。  
測定レンジが0.0 ~ 100.0 °Cの場合は、1 digitが0.1 °Cとなります。

# ■ コード選択表

項目	コード	仕様	
1. シリーズ	SR23A -	96×96 DINサイズ 高性能デジタル調節計 EV1~3 (3点) DI1~4 (4点) DO1~5 (5点)	
2. 基本機能	SS	マルチ入力 一入力一出力制御	
	SD	マルチ入力 一入力二出力制御	
3. 調節出力1	Y	接点 1C 接点容量：240V AC 2.5A (抵抗負荷), 1A (誘導負荷)	
	I	電流 4~20mA DC 最大負荷抵抗：600Ω	
	P	SSR駆動電圧 12V±1.5V DC 最大負荷電流：30mA	
	V	電圧 0~10V DC 最大負荷電流：2mA	
4. 調節出力2 基本機能SS時はN - を選択	N -	なし	
	Y -	接点 1C 接点容量：240V AC 2.5A (抵抗負荷), 1A (誘導負荷)	
	I -	電流 4~20mA DC 最大負荷抵抗：600Ω	
	P -	SSR駆動電圧 12V±1.5V DC 最大負荷電流：30mA	
5. リモート設定入力・ ヒータ断線警報 (単相用) ※1	04	リモート設定入力 4~20mA DC	受信抵抗：250Ω
	05	リモート設定入力 1~ 5V DC	入力抵抗：約 600kΩ
	06	リモート設定入力 0~10V DC	入力抵抗：約 570kΩ
	14	リモート設定入力 4~20mA DC	受信抵抗：250Ω
	15	リモート設定入力 1~ 5V DC	入力抵抗：約 600kΩ
	16	リモート設定入力 0~10V DC	入力抵抗：約 570kΩ
31	ヒータ断線警報 (ヒータ電流 30A CT付属)		調節出力1・2のいずれかに、 Y (接点)またはP (SSR駆動電圧)を 選択した時のみ付加可能
32	ヒータ断線警報 (ヒータ電流 50A CT付属)		
6. アナログ出力1	0	なし	
	3	0~10mV DC 出力抵抗：10Ω	
	4	4~20mA DC 最大負荷抵抗：300Ω	
	6	0~10V DC 最大負荷電流：2mA	
7. アナログ出力2	0	なし	
	3	0~10mV DC 出力抵抗：10Ω	
	4	4~20mA DC 最大負荷抵抗：300Ω	
	6	0~10V DC 最大負荷電流：2mA	
8. 追加外部制御入出力信号 (DI/DO) ※2	0	なし	
	1	DI5 ~10 (6点)	DO6 ~9 (4点)
	2	DI5 ~10 (6点)	DO6 ~13 (8点)
9. 通信機能	0	なし	
	5	RS-485	シマデン標準プロトコル/ MODBUS通信プロトコル
	7	RS-232C	
10. 特記事項	0	なし	
	9	あり	

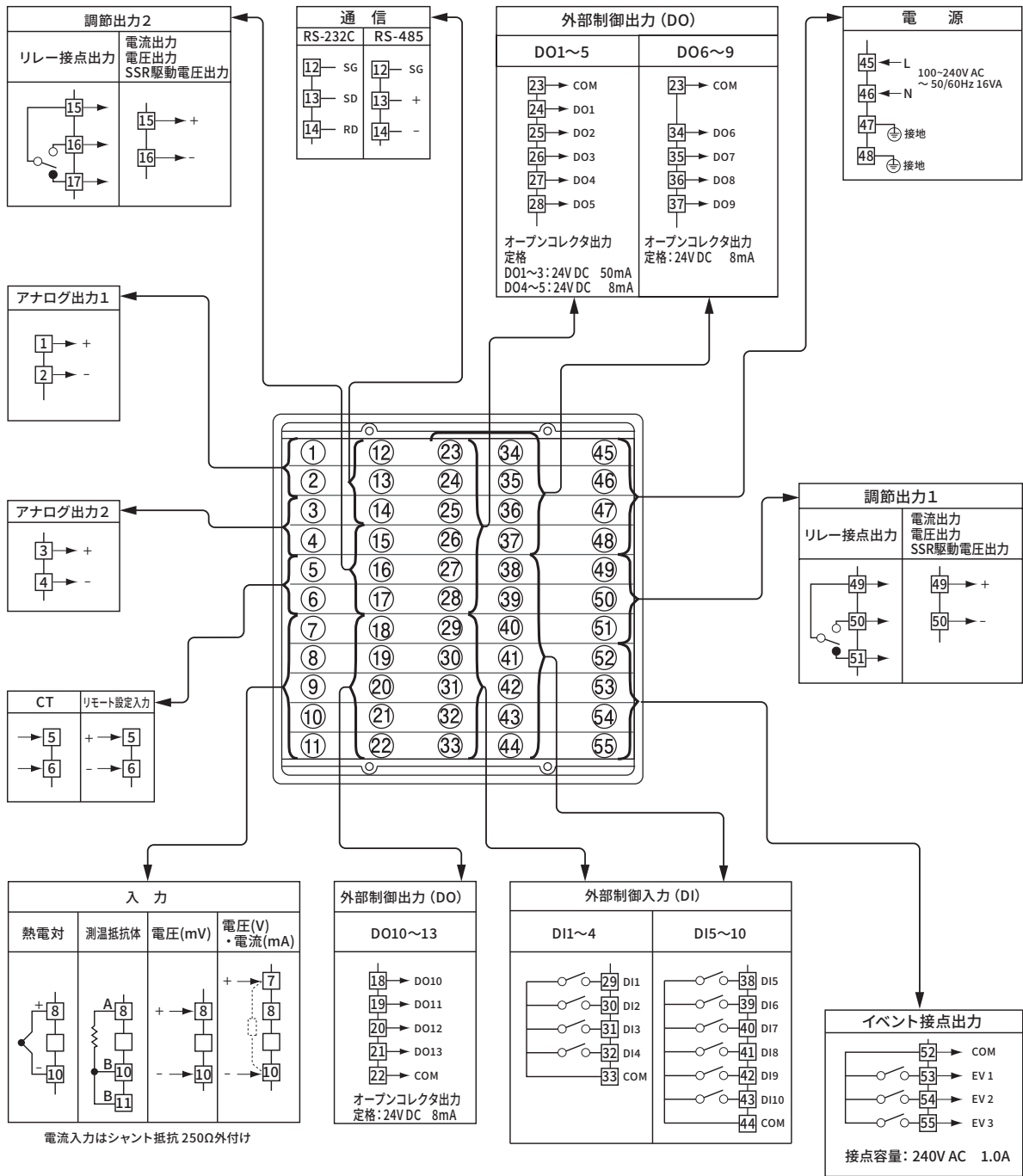
※1 二出力仕様時、ヒータ断線警報は調節出力1または2のどちらか一方での使用になります。

※2 DIによりSV No.の切換えを行う場合は、DI 10点(コード1または2)が必要となります。

## ■ 別売品

品名	型式	摘要
シャント抵抗	QCS002	250Ω 電流入力時の外付け受信抵抗 

# 端子配列図



(端子ネジ径: M3)

# 測定範囲コード表

入力種類	センサ種類	コード	記号	測定範囲	測定範囲	
熱電対	B	*1 01	B	0.0 ~ 1800.0 °C	0 ~ 3300 °F	
	R	*2 02	R	0.0 ~ 1700.0 °C	0 ~ 3100 °F	
	S	*2 03	S	0.0 ~ 1700.0 °C	0 ~ 3100 °F	
	K	*3 04	K	-100.0 ~ 400.0 °C	-150.0 ~ 750.0 °F	
	K	05	K	0.0 ~ 400.0 °C	0.0 ~ 750.0 °F	
	K	06	K	0.0 ~ 800.0 °C	0.0 ~ 1500.0 °F	
	K	07	K	0.0 ~ 1370.0 °C	0.0 ~ 2500.0 °F	
	K	*3 08	K	-200.0 ~ 200.0 °C	-300.0 ~ 400.0 °F	
	E	09	E	0.0 ~ 700.0 °C	0.0 ~ 1300.0 °F	
	J	10	J	0.0 ~ 600.0 °C	0.0 ~ 1100.0 °F	
	T	*3 11	T	-200.0 ~ 200.0 °C	-300.0 ~ 400.0 °F	
	N	*2 12	N	0.0 ~ 1300.0 °C	0.0 ~ 2300.0 °F	
	PLII	*4 13	PLII	0.0 ~ 1300.0 °C	0.0 ~ 2300.0 °F	
	PR40-20	*5 14	PR40-20	0.0 ~ 1800.0 °C	0 ~ 3300 °F	
	C (WRe 5-26)	15	C	0.0 ~ 2300.0 °C	0 ~ 4200 °F	
	U	*3 16	U	-200.0 ~ 200.0 °C	-300.0 ~ 400.0 °F	
	L	17	L	0.0 ~ 600.0 °C	0.0 ~ 1100.0 °F	
	ケルビン	K	*6 18	K	10.0 ~ 350.0 K	10.0 ~ 350.0 K
		AuFe-Cr	*7 19	AuFe-Cr	0.0 ~ 350.0 K	0.0 ~ 350.0 K
測温抵抗体	Pt100	*8	31 Pt 1	-200.0 ~ 600.0 °C	-300.0 ~ 1100.0 °F	
			32 Pt 2	-100.00 ~ 100.00 °C	-150.0 ~ 200.0 °F	
			33 Pt 3	-100.0 ~ 300.0 °C	-150.0 ~ 600.0 °F	
			34 Pt 4	-60.00 ~ 40.00 °C	-80.00 ~ 100.00 °F	
			35 Pt 5	-50.00 ~ 50.00 °C	-60.00 ~ 120.00 °F	
			36 Pt 6	-40.00 ~ 60.00 °C	-40.00 ~ 140.00 °F	
			37 Pt 7	-20.00 ~ 80.00 °C	0.00 ~ 180.00 °F	
			38 Pt 8	0.000 ~ 30.000 °C	0.00 ~ 80.00 °F	
			39 Pt 9	0.00 ~ 50.00 °C	0.00 ~ 120.00 °F	
			40 Pt 10	0.00 ~ 100.00 °C	0.00 ~ 200.00 °F	
			41 Pt 11	0.00 ~ 200.00 °C	0.0 ~ 400.0 °F	
			42 Pt 12	0.00 ~ 300.00 °C	0.0 ~ 600.0 °F	
			43 Pt 13	0.0 ~ 300.0 °C	0.0 ~ 600.0 °F	
			44 Pt 14	0.0 ~ 500.0 °C	0.0 ~ 1000.0 °F	
			59 Pt 15	0.000 ~ 50.000 °C	0.00 ~ 120.00 °F	
	JPt100	45 JPt 1	-200.0 ~ 500.0 °C	-300.0 ~ 900.0 °F		
		46 JPt 2	-100.00 ~ 100.00 °C	-150.0 ~ 200.0 °F		
		47 JPt 3	-100.0 ~ 300.0 °C	-150.0 ~ 600.0 °F		
		48 JPt 4	-60.00 ~ 40.00 °C	-80.00 ~ 100.00 °F		
		49 JPt 5	-50.00 ~ 50.00 °C	-60.00 ~ 120.00 °F		
		50 JPt 6	-40.00 ~ 60.00 °C	-40.00 ~ 140.00 °F		
		51 JPt 7	-20.00 ~ 80.00 °C	0.00 ~ 180.00 °F		
		52 JPt 8	0.000 ~ 30.000 °C	0.00 ~ 80.00 °F		
		53 JPt 9	0.00 ~ 50.00 °C	0.00 ~ 120.00 °F		
		54 JPt 10	0.00 ~ 100.00 °C	0.00 ~ 200.00 °F		
		55 JPt 11	0.00 ~ 200.00 °C	0.0 ~ 400.0 °F		
		56 JPt 12	0.00 ~ 300.00 °C	0.0 ~ 600.0 °F		
57 JPt 13	0.0 ~ 300.0 °C	0.0 ~ 600.0 °F				
58 JPt 14	0.0 ~ 500.0 °C	0.0 ~ 900.0 °F				
60 JPt 15	0.000 ~ 50.000 °C	0.00 ~ 120.00 °F				
電圧 (mV)	-10 ~ 10mV	71	-10 ~ 10mV	初期値：0.0 ~ 100.0  測定範囲はスケールリング機能により下記の範囲で任意に設定が可能です。  スケールリング範囲： -19999 ~ 30000 digit スパン： 10 ~ 30000 digit 下限値<上限値 小数点位置：なし、小数点以下1, 2, 3, 4桁		
	0 ~ 10mV	72	0 ~ 10mV			
	0 ~ 20mV	73	0 ~ 20mV			
	0 ~ 50mV	74	0 ~ 50mV			
	10 ~ 50mV	75	10 ~ 50mV			
	0 ~ 100mV	76	0 ~ 100mV			
	-100 ~ 100mV	77	-100 ~ 100mV			
電圧 (V)	-1 ~ 1V	81	-1 ~ 1V	0 ~ 20mAでご使用の場合はコード84 (0 ~ 5V) を、 4 ~ 20mAでご使用の場合はコード85 (1 ~ 5V) を選択し、 別売のシャント抵抗 QCS002 (250Ω) を入力端子間に外付けしてください。		
	0 ~ 1V	82	0 ~ 1V			
	0 ~ 2V	83	0 ~ 2V			
	0 ~ 5V	84	0 ~ 5V			
	1 ~ 5V	85	1 ~ 5V			
	0 ~ 10V	86	0 ~ 10V			
	-10 ~ 10V	87	-10 ~ 10V			

注) 表示最小桁の取捨ができます。

- 注) ※1. 熱電対B: 400 °C および 750 °F以下は精度保証外  
400~800 °C (750~1472 °F) は精度±(0.2%FS+1digit)
- ※2. 熱電対R, S, N: 200 °C および 392 °F以下は精度±(0.2%FS+1digit)
- ※3. 熱電対 K, T, U: -100 °C および -148 °F以下は精度±(0.5%FS+1digit)  
-100~0 °C (-148~32 °F)は精度±(0.2%FS+1digit)
- ※4. 熱電対 PLII: 精度± (0.2%FS+1 digit)
- ※5. 熱電対 PR40-20: 400 °C および 752 °F以下は精度±(0.5%FS+1digit)  
400~800 °C (752~1472 °F) は精度±(0.3%FS+1digit)

※6. 熱電対 K(ケルビン)の精度

温度範囲		
30.0K 未満		±(0.8%FS+16K +1 digit)
30.0K 以上 70.0K 未満		±(0.4%FS+ 5.6K +1 digit)
70.0K 以上 170.0K 未満		±(0.3%FS+ 2.4K +1 digit)
170.0K 以上 270.0K 未満		±(0.2%FS+ 1.2K +1 digit)
270.0K 以上		±(0.1%FS+ 0.8K +1 digit)

※7. 熱電対 金鉄-クロメル [AuFe-Cr] (ケルビン)の精度

温度範囲		
30.0K 未満		±(0.3%FS+2.4K +1 digit)
30.0K 以上 70.0K 未満		±(0.2%FS+1.2K +1 digit)
70.0K 以上 170.0K 未満		±(0.1%FS+1.0K +1 digit)
170.0K 以上 280.0K 未満		±(0.1%FS+0.8K +1 digit)
280.0K 以上		±(0.2%FS+0.8K +1 digit)

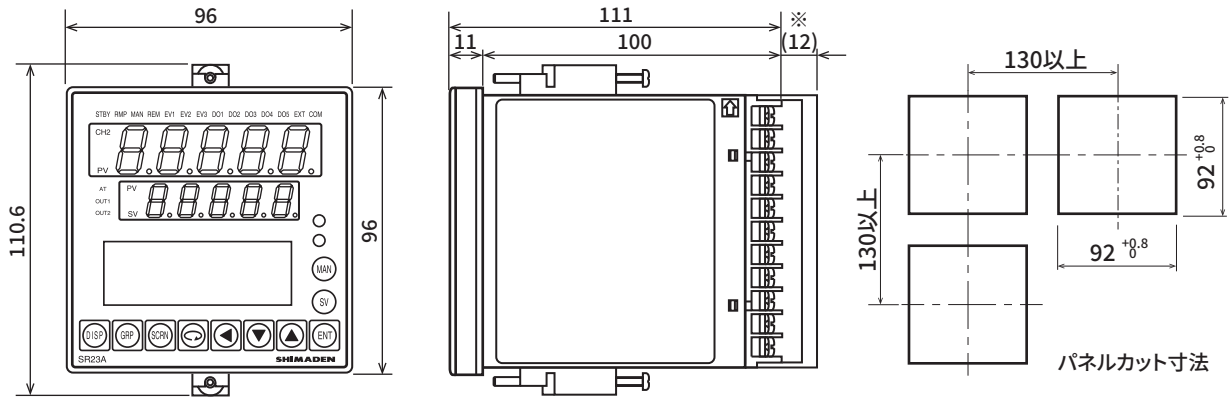
※8. 測温抵抗体の全てのレンジにおいて-240 °C以下はアンダースケール表示

注) 上限は32000 digitを超えたらスケールオーバ表示

注) 指定のない場合、工場出荷時の測定範囲は以下のように設定されています。

入 力	規格/定格	測定範囲(レンジ)
熱電対	JIS K	0.0 ~800.0 °C

## ■ 外形寸法図・パネルカット図

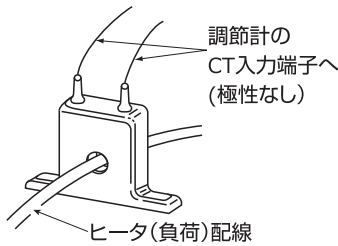


※端子カバー取付時

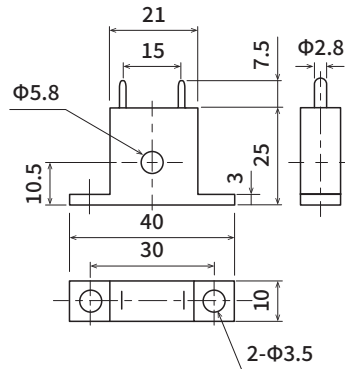
単位: mm

## ■ ヒータ断線警報付属CT

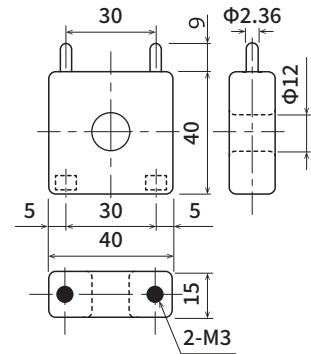
● CT配線例



● 30A  
形式: QCC01



● 50A  
形式: QCC02



単位: mm

■ 記載内容は、お断りなく変更する場合がありますのでご了承ください。

<p>安全に関する ご注意</p>	※ 本器のご使用にあたりましては、取扱説明書をお読みのうえ、正しくお使いください。
	※ 本器は、工業用途の温度・湿度・その他物理量を制御する目的で設計されております。人命に重大な影響を及ぼすような制御対象にはご使用にならないでください。
	※ 本器の故障によりシステムまたは財産等に損傷、損害の発生する恐れのある場合は故障防止対策の安全措置を施したうえでご使用ください。

## ● 温湿度制御機器&システム

株式会社 **シマデン**

本社: 〒179-0081 東京都練馬区北町 2-30-10

URL: <https://www.shimaden.co.jp>

本社および埼玉工場  
ISO9001認証取得  
ISO14001認証取得

販売代理店

- |   |                                       |
|---|---------------------------------------|
| ● 東京営業所: 〒179-0081 東京都練馬区北町 2-30-10     | TEL (03) 3931-3481 FAX (03) 3931-3480 |
| ● 名古屋営業所: 〒465-0024 愛知県名古屋市中区本郷 2-14    | TEL (052) 776-8751 FAX (052) 776-8753 |
| ● 大阪営業所: 〒564-0038 大阪府吹田市南清和園町 40-14    | TEL (06) 6319-1012 FAX (06) 6319-0306 |
| ● 広島営業所: 〒733-0812 広島県広島市西区己斐本町 3-17-15 | TEL (082) 273-7771 FAX (082) 271-1310 |
| ● 埼玉工場: 〒354-0041 埼玉県入間郡三芳町藤久保 573-1    | TEL (049) 259-0521 FAX (049) 259-2745 |

※ 商品の技術的内容につきましては TEL (03) 3931-9891 営業技術課までお問い合わせください。