

RD-18S シリーズ

標準形 測温抵抗体
仕 様 書



SHIMADEN CO., LTD.

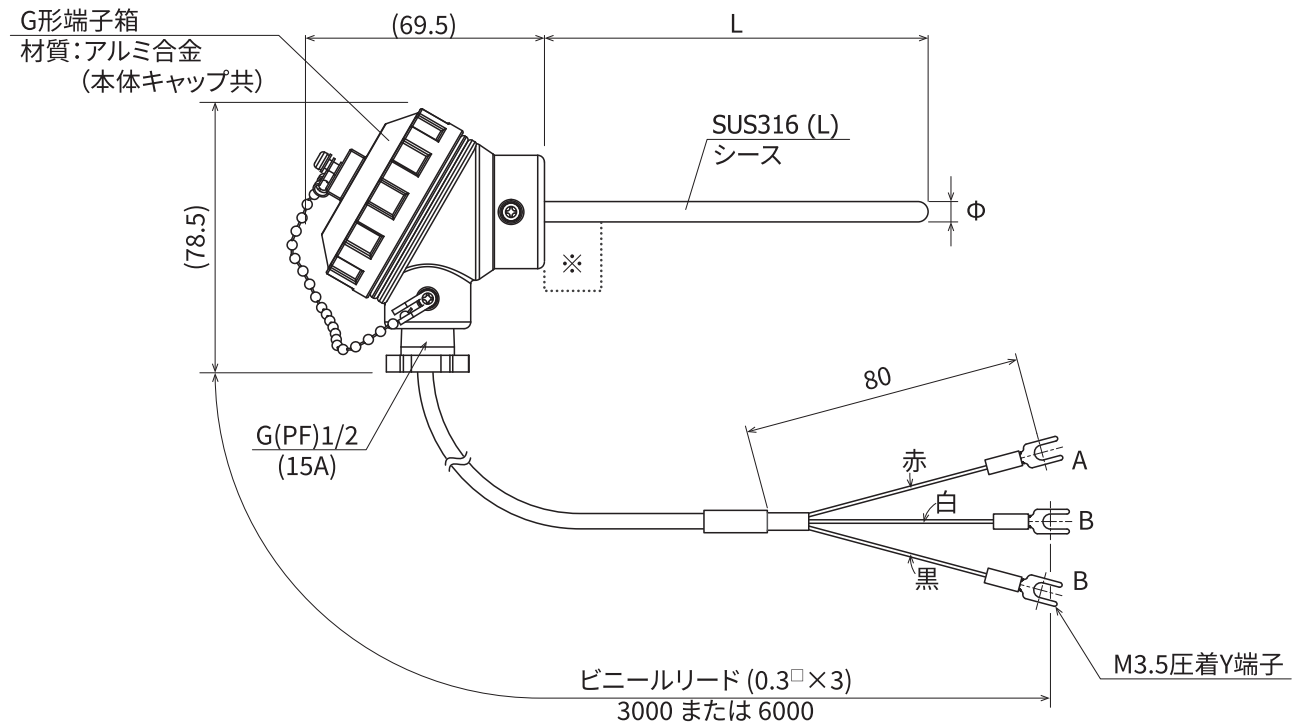
■ RD-18S

● シース形

適用温度範囲：-200～500℃

- 注) 1. 検出器を設置する際は、端子箱部分が80℃以上にならないよう、空冷部を設けてください。(※)
2. 端子箱は、防水・防滴仕様になっておりません。
3. シース部分は曲げてご使用いただけますが、先端側から70 mm 以内の部分は、抵抗素子が埋め込まれておりますので、この部分は折り曲げないでください。また、最小曲げ半径は、金属シースの5倍以上とし、同じ個所で繰り返し曲げないでください。

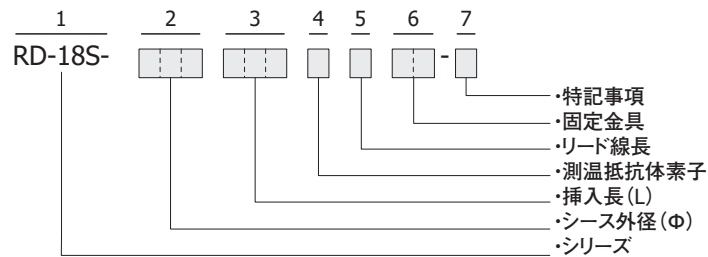
■ 外形図



単位: mm

■ コード選択表

項目	コード	仕様		
1. シリーズ	RD-18S-	端子ヘッド形 シース测温抵抗体		
2. シース外径 (Φ) 3. 挿入長 (L)	032	Φ3.2	150	150 mm
			250	250 mm
			350	350 mm
			500	500 mm
			□□□	mm単位で記入。999 mm以上はコードを999とし、特記事項ありで長さを指定してください。
	048	Φ4.8	150	150 mm
			250	250 mm
			350	350 mm
			500	500 mm
			□□□	mm単位で記入。999 mm以上はコードを999とし、特記事項ありで長さを指定してください。
	064	Φ6.4	150	150 mm
			250	250 mm
			350	350 mm
			500	500 mm
			□□□	mm単位で記入。999 mm以上はコードを999とし、特記事項ありで長さを指定してください。
4. 测温抵抗体素子		F	Pt100 クラスB	
5. リード線長			N	なし
			C	3000 mm (3m) ビニールリード (0.3 ^φ ×3)
			F	6000 mm (6m) ビニールリード (0.3 ^φ ×3)
			X	特記事項ありでリード線の長さを指定してください。
6. 固定金具 (下記参照)			00-	なし
			□□-	コンプレッションフィッティング
			51-	ルーズフランジ (FA形) 付
7. 特記事項			0	なし
			9	あり

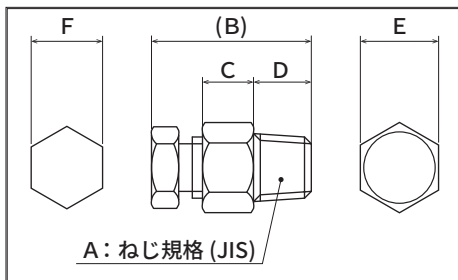


■ 固定金具

■ コンプレッションフィッティング

● 外形寸法 単位: mm

記号	A:ねじ規格	(B)	C	D	E	F
コード 45	R(PT)1/8	(30)	12	9	13	13
コード 46	R(PT)1/4	(38)	14	12	17	17
コード 47	R(PT)3/8	(40)	15	13	19	17
コード 48	R(PT)1/2	(47)	15	17	23	21
コード 49	R(PT)3/4	(61)	21	19.5	29	23



● 材質

本体: SUS304

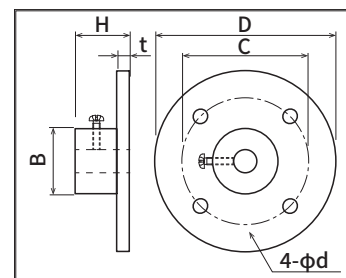
コッター: C3713 (黄銅)

コッターの材質は、テフロン、SUSなども承っております。
詳しくは、営業担当にお問い合わせください。

■ ルーズフランジ

● 外形寸法


記号	B	C	D	d	t	H	使用ネジ
コード51 (FA形)	18	35	50	4.5	3.5	15	SUS ナベ 4×12



● 材質

FA形: ZDC (亜鉛合金)

■ 記載内容は、お断りなく変更する場合がありますのでご了承ください。

 <p>安全に関する ご注意</p>	<p>※ 本器のご使用にあたりましては、取扱説明書をお読みのうえ、正しくお使いください。</p> <p>※ 本器は、工業用途の温度・湿度・その他物理量を制御する目的で設計されております。 人命に重大な影響を及ぼすような制御対象にはご使用にならないでください。</p> <p>※ 本器の故障によりシステムまたは財産等に損傷、損害の発生する恐れのある場合は故障防止対策の安全措置を施したうえでご使用ください。</p>
---	--

● 温湿度制御機器&システム

株式会社 **シマデン**

本社：〒179-0081 東京都練馬区北町 2-30-10

URL: <https://www.shimaden.co.jp>

本社および埼玉工場
ISO9001認証取得
ISO14001認証取得

販売代理店

- | | | |
|--|--------------------|--------------------|
| ● 東京営業所：〒179-0081 東京都練馬区北町 2-30-10 | TEL (03) 3931-3481 | FAX (03) 3931-3480 |
| ● 名古屋営業所：〒465-0024 愛知県名古屋市中東区本郷 2-14 | TEL (052) 776-8751 | FAX (052) 776-8753 |
| ● 大阪営業所：〒564-0038 大阪府吹田市南清和園町 40-14 | TEL (06) 6319-1012 | FAX (06) 6319-0306 |
| ● 広島営業所：〒733-0812 広島県広島市西区己斐本町 3-17-15 | TEL (082) 273-7771 | FAX (082) 271-1310 |
| ● 埼玉工場：〒354-0041 埼玉県入間郡三芳町藤久保 573-1 | TEL (049) 259-0521 | FAX (049) 259-2745 |

※ 商品の技術的内容につきましては TEL (03) 3931-9891 営業技術課までお問い合わせください。