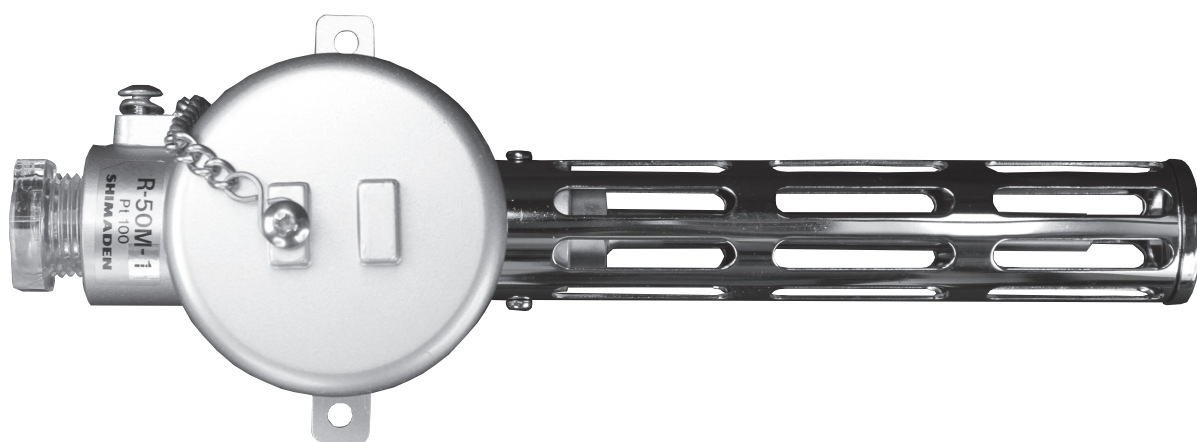


R-50M シリーズ

標準形 測温抵抗体
仕様書



SHIMADEN CO., LTD.

■ R-50M

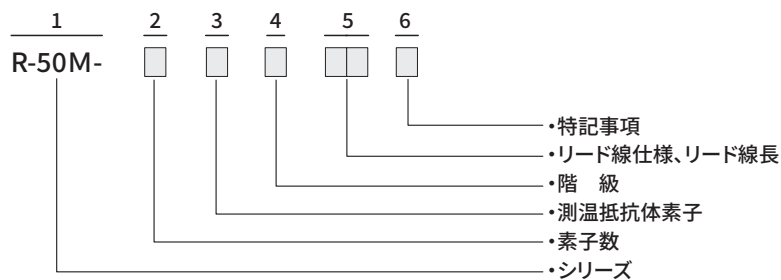
- 冷凍・冷蔵・低温多湿箇所用、壁面取付形

■ 仕 様

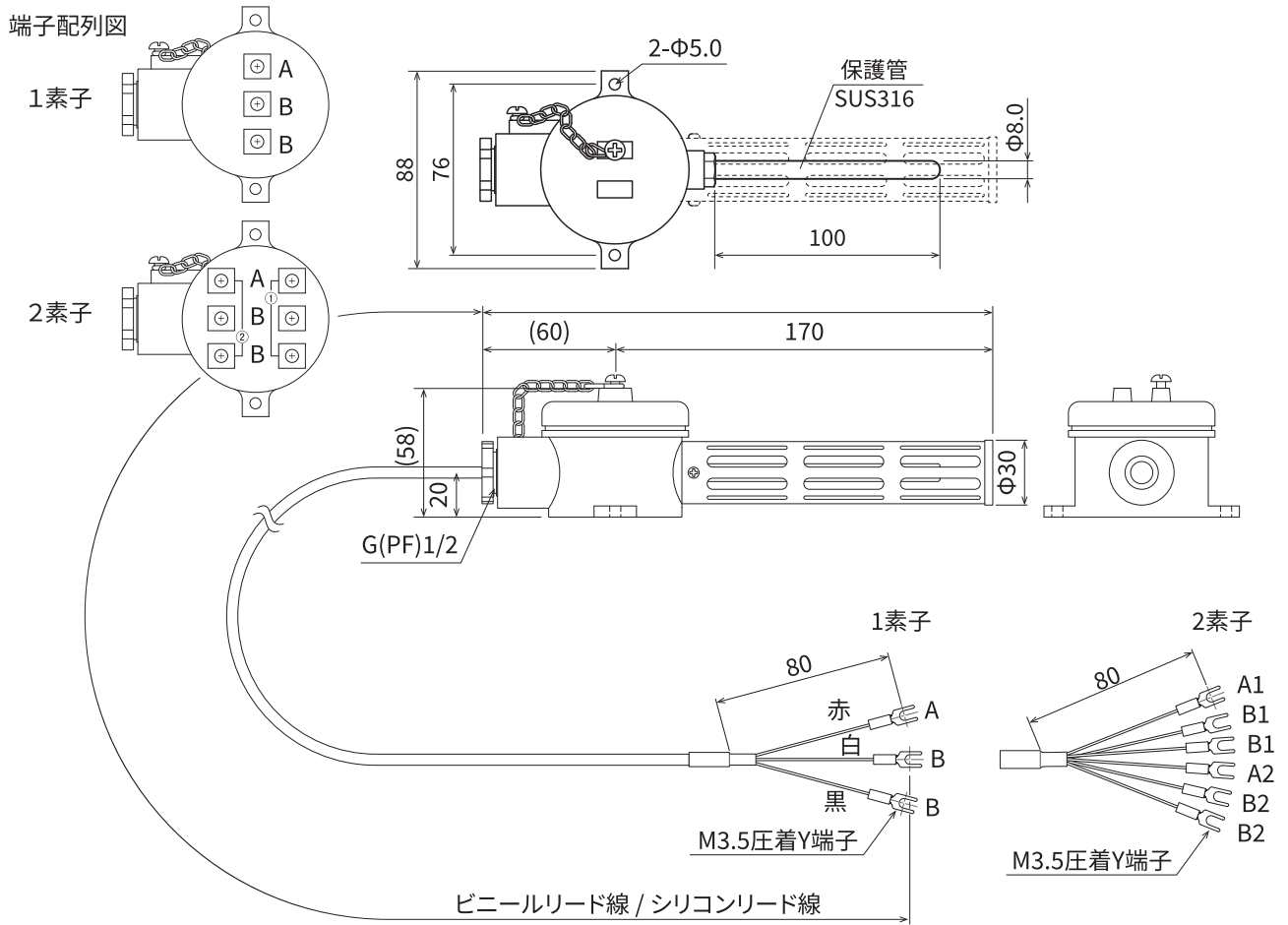
- 適用温度範囲 : -50~60℃
- 適用湿度範囲 : 98%RH以下
- プロテクタ内 : 保護管径 $\Phi 8.0 \times 100$ mm
: 保護管材質 SUS316
- プロテクタ : 材質 / 黄銅
: 体裁 / ニッケルクロムメッキ
- 端子箱材質 : アルミ合金
- チェーン材質 : SUS304

■コード選択表

項 目	コード	仕 様	
1. シリーズ	R-50M-	冷凍・冷蔵庫・低温多湿用 測温抵抗体	
2. 素子数	1	一素子	
	2	二素子	
3. 測温抵抗体素子	F	Pt100	
4. 階 級	Q	クラスA	
	S	クラスB	
	X	その他	
5. リード線仕様、リード線長	0N	なし	
	1E	3芯ビニール	5m (0.3 [□] ×3)
	1J	3芯ビニール	10m (0.3 [□] ×3)
	3E	6芯ビニール	5m (0.3 [□] ×6) 二素子用
	3J	6芯ビニール	10m (0.3 [□] ×6) 二素子用
	5E	3芯シリコン	5m (0.3 [□] ×3)
	5J	3芯シリコン	10m (0.3 [□] ×3)
	7E	6芯シリコン	5m (0.3 [□] ×6) 二素子用
	7J	6芯シリコン	10m (0.3 [□] ×6) 二素子用
6. 特記事項	0	なし	
	9	あり	




■ 外形寸法図・端子配列図



単位 : mm

■記載内容は、お断りなく変更する場合がありますのでご了承ください。

 <p>安全に関する ご注意</p>	<p>※ 本器のご使用にあたりましては、取扱説明書をお読みのうえ、正しくお使いください。</p> <p>※ 本器は、工業用途の温度・湿度・その他物理量を制御する目的で設計されております。 人命に重大な影響を及ぼすような制御対象にはご使用にならないでください。</p> <p>※ 本器の故障によりシステムまたは財産等に損傷、損害の発生する恐れのある場合は故障防止対策の安全措置を施したうえでご使用ください。</p>
---	--

● 温湿度制御機器&システム

株式会社 **シマデン**

本社：〒179-0081 東京都練馬区北町 2-30-10

URL: <https://www.shimaden.co.jp>

本社および埼玉工場

ISO9001認証取得

ISO14001認証取得

販売代理店

● 東京営業所：〒179-0081 東京都練馬区北町 2-30-10	TEL (03) 3931-3481 FAX (03) 3931-3480
● 名古屋営業所：〒465-0024 愛知県名古屋市名東区本郷 2-14	TEL (052) 776-8751 FAX (052) 776-8753
● 大阪営業所：〒564-0038 大阪府吹田市南清和園町 40-14	TEL (06) 6319-1012 FAX (06) 6319-0306
● 広島営業所：〒733-0812 広島県広島市西区己斐本町 3-17-15	TEL (082) 273-7771 FAX (082) 271-1310
● 埼玉工場：〒354-0041 埼玉県入間郡三芳町藤久保 573-1	TEL (049) 259-0521 FAX (049) 259-2745

※ 商品の技術的内容につきましては TEL (03) 3931-9891 営業技術課までお問い合わせください。