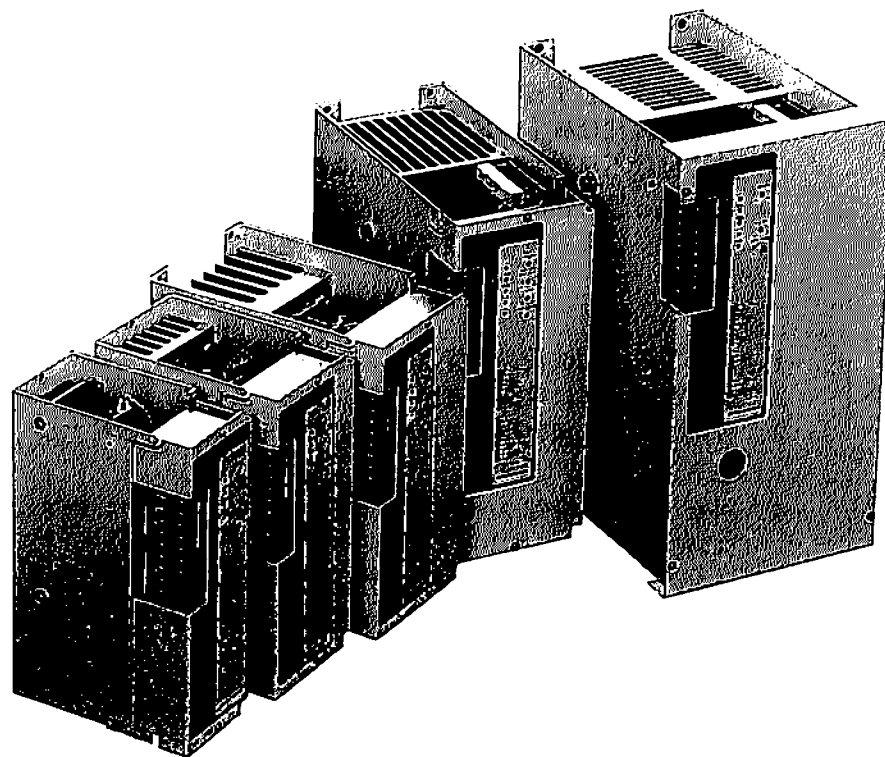


サイリスタ式单相電力調整器

PAC26シリーズ

取扱説明書



SHIMADEN

このたびは、サイリスタ式単相電力調整器PAC26シリーズをご使用頂き、誠に有り難うございます。
この取扱説明書は、正しくご使用頂く為の基本的な事項が説明されています。是非ご一読の上、ご使用下さい。

〈お願い〉 この取扱説明書は必ず最終ユーザー様へ届く様ご配慮下さい。

電力調整器を安全にご使用いただくための注意書

▲ 警告

1. 本器は制御盤等に納め充電部が人体に触れない様にして使用すること。
2. 本器を開閉器として使用しないこと。
出力ゼロであっても出力回路はコンデンサ・抵抗器を通じ導通していますから感電による人命や重大な傷害にかかわる事故が発生する恐れがあります。
3. 接地端子は必ず接地して使用のこと。
4. 導線接続部は確実に締め付けて使用すること。
締め付け不足があると接触抵抗による過熱から焼損事故に発展する恐れがあります。
5. ユーザーによる改造及び変則使用は絶対にしないこと。

▲ 注意

1. 電源電圧、周波数、負荷電流は定格内でご使用下さい。
2. 主回路遮断器には漏電遮断型をご使用下さい。
3. 放熱フィンは通電中高温になります、手を触れない様ご注意下さい。
4. 回転している冷却ファンには手及び物体を近づけないで下さい。
5. 付属の端子カバーは配線後必ず取り付けてご使用下さい。
6. 本器を安全に正しく使用し、信頼性を維持させるために、取付・配線・設置場所の環境、保守点検について取扱説明書に記載されている事項を守ってご使用下さい。
7. 通電中に負荷の切換や開放を行わないでください。
出力ゼロであっても僅かな電流が流れており、負荷を開放すると異常電圧が発生し危険となります。また、機器の誤動作や機器へのストレスとなる場合があります。

(注) ユーザーによる改造、変則使用、及び本書の警告・注意事項を守らないで発生した事故・傷害について、当社は責任及び補償を負えません。

1. 仕様コードの確認	
(1-1) 位相制御方式のコード	1
(1-2) サイクル演算ゼロ電圧スイッチング方式のコード	1
2. パネルの名称と制御端子	
(2-1) パネルの名称	2
(2-2) 制御端子 No. と記号	2
3. 外形寸法・端子寸法・重量	
(3-1) 20A / 30A, 45A / 60A	3
(3-2) 350A / 450A	3
(3-3) 80A / 100A, 150A / 250A	4
4. 回路ブロック図と端子記号	
(4-1) 100 ~ 240V 電源	5
(4-2) 380 ~ 440V 電源	5
5. 設置場所	6
6. 取 付	
(6-1) 取付寸法	6
(6-2) 取付間隔	6
7. 電源と負荷（メイン回路）の配線	
(7-1) 100V ~ 240V 電源の場合	7
7-1-1) 20A ~ 60A	7
7-1-2) 80A ~ 450A	7
(7-2) 380V ~ 440V 電源の場合	8
7-2-1) 20A ~ 60A	8
7-2-2) 80A ~ 450A	8
8. 制御信号回路の配線	
(8-1) 4 ~ 20mA 出力形調節計との接続	9
8-1-1) 4 ~ 20mA 入力の場合	9
8-1-2) 1 ~ 5 V 入力の場合	9
(8-2) 0 ~ 10V 出力形調節計との接続	9
(8-3) 接点出力形調節計との接続	10
9. 標準付き警報（過電流 / ファン停止）回路	
(9-1) 過電流保護警報	10
(9-2) 冷却ファン停止警報（150A 以上）	10
(9-3) 警報回路の配線	10
10. パワー調整とソフトスタート時間の調整	
(10-1) 内部パワーの調整	11
(10-2) ソフトスタート時間の調整	11
11. 諸特性	
(11-1) 電流容量と発熱量	12
(11-2) 位相制御方式による特殊ヒータの制御と付加機能	12
(11-3) 制御方式と出力波形&ノイズ	12

12. 位相制御方式のノイズ対策	
(12-1) ノイズフィルタを使用する方法	13
(12-2) 進相コンデンサを使用する方法	13
13. トランス使用時の注意事項	
(13-1) 適用制御方式	14
(13-2) トランスの磁束密度	14
(13-3) セパレートトランスで対地耐圧を上げる	14
(13-4) 電磁開閉器をご使用の場合の注意	14
(13-5) 速断ヒューズ付きをご使用下さい	14
(13-6) 運転中は二次側を開放しない	14
14. 付加機能（オプション）の配線と使い方	
(14-1) 出力調整機能付きの場合（手動による調整5種）	
14-1-1) 外部パワー（勾配）調整器を使用する場合	15
14-1-2) ベース（残留）パワー調整器を使用する場合	15
14-1-3) 外部パワー又は外部パワーなし+手動パワー調整器を使用する場合	15
14-1-4) 外部パワー+ベース（残留）パワー調整器を使用する場合	16
14-1-5) 接点信号入力形をハイ・ローパワー調整する場合	16
(14-2) オートパワー調整機能	
14-2-1) オートパワー端子の配線と調整	17
14-2-2) 定置制御とプログラム制御における機能比較	18
14-2-3) オートパワーシステムの構成例	19
(14-3) ヒータ断線警報	
14-3-1) ヒータ断線警報の設定方法	20
14-3-2) リセット（警報復帰）	20
14-3-3) SiC のヒータ断線警報設定	20
(14-4) 各種のフィードバック機能の調整 / PAC26P	
14-4-1) 定電流（電流フィードバック）制御	21
14-4-2) 定電力（電力フィードバック）制御	21
14-4-3) SiC ヒータの特性	22
14-4-4) 電力直線（電圧自乗フィードバック）制御	23
(14-5) 出力制限機能 / PAC26P	
14-5-1) 起動時出力制限機能	23
14-5-2) 電流制限機能	24
(14-6) 速断ヒューズ	24
(14-7) 操作盤指示計及び外形寸法図	25
(14-8) 各種パワー調整器	25
(14-9) 400V 系用降圧トランス（コード選択品）	25
15. 共通仕様	26
16. 個別仕様	26
17. トラブル時の対応	27

仕様コードの確認

お手元の製品がオーダーされた仕様と相違がないか、今一度ご確認下さい。ご不明な点がございましたら最寄りの弊社営業所かサービスセンターへお問い合わせ下さい。

1-1 位相制御方式のコード

	1	2	3	4	5	6	7	8	9	10	11
	PAC26 P										

◇ 制御入力	2 - 接点	3 - 1~5V	4 - 4~20mA	6 - 0~10V	9 - その他	◇ 特記事項	0 - 無し	9 - 有り		
◇ 電源電圧	13 - 100~110V	14 - 110~120V	15 - 200~220V	16 - 220~240V	17 - 380~400V	◇ オートパワー調整機能	0 - 無し	4 - 4~20mA	6 - 0~10V	
◇ 電流容量	100~240V	380~440V	電流							
	021 -	022 -	20A							
	031 -	032 -	30A							
	041 -	042 -	45A							
	061 -	062 -	60A							
	081 -	082 -	80A							
	101 -	102 -	100A							
	151 -	152 -	150A							
	251 -	252 -	250A							
	351 -	352 -	350A							
	451 -	452 -	450A							
◇ フィードバック機能	0 - 電圧フィードバック (定電圧) 制御 (標準)					◇ 出力調整機能				
	1 - 電流フィードバック (定電流) 制御					N - 無し				
	2 - 電力フィードバック (定電力) 制御					接点 P - 外部パワー付き				
	3 - 電圧自乗フィードバック (電力直線) 制御					B - ベースパワー付き				
						H - ハイ・ローパワー付き				
						電圧 P - 外部パワー付き				
						M - 手動パワー付き				
						B - ベースパワー付き				
						W - 外部+手動付き				
						Y - 外部+ベース付き				
						電流 0 - 無し				
						1 - 起動時出力制限機能付き				
						2 - 電流制限付き				
						3 - 起動時+電流制限付き				

(注) 380~440Vの場合電子回路及びファン電源用に別途200V電源の供給が必要です。
(8ページの7-2、380~440V電源の場合を参照下さい。)

1-2 サイクル演算ゼロ電圧スイッチング方式のコード

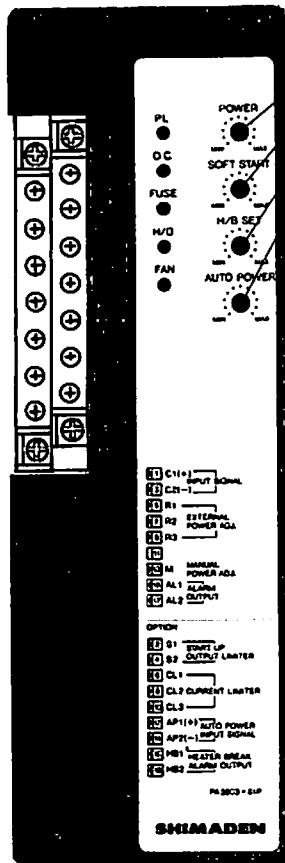
	1	2	3	4	5	6	7	8	9	10
	PAC26 C									

◇ 制御入力	2 - 接点	3 - 1~5V	4 - 4~20mA	6 - 0~10V	9 - その他	◇ 特記事項	0 - 無し	9 - 有り		
◇ 電源電圧	13 - 100~110V	14 - 110~120V	15 - 200~220V	16 - 220~240V	17 - 380~400V	◇ 操作量指示計	0 - 無し	1 - 付き		
◇ 電流容量	100~240V	380~440V	電流							
	021 -	022 -	20A							
	031 -	032 -	30A							
	041 -	042 -	45A							
	061 -	062 -	60A							
	081 -	082 -	80A							
	101 -	102 -	100A							
	151 -	152 -	150A							
	251 -	252 -	250A							
	351 -	352 -	350A							
	451 -	452 -	450A							
						◇ オートパワー調整機能				
						0 - 無し				
						4 - 4~20mA				
						6 - 0~10V				
						◇ 速断ヒューズ				
						0 - 無し				
						1 - 付き				
						◇ ヒータ断線警報				
						0 - 無し				
						1 - 付き				
						◇ 出力調整機能				
						(1-1) 位相制御方式				
						の項目 [7] と同じ				

2

パネルの名称と制御端子

2-1 パネルの名称



調整器の名称

- パワー調整器 (標準)
- ソフトスタート時間調整器 (位相制御/標準)
- ヒータ断線警報設定器 (オプション)
- オートパワー調整器 (オプション)

モニタランプの名称

- P.L. : 電源表示 (位相制御) & 出力表示 (サイクル演算)
- O.C. : 過電流動作表示
- FUSE : 速断ヒューズ溶断表示 (オプション)
- H/B : ヒータ断線警報表示 (オプション)
- FAN : 冷却ファンの停止表示 (150A以上/標準付き)

端子記号と内容 (オプション)

- C1-C2..... 制御入力 (標準)
- R1-R2-R3..... 外部パワー
- M..... 手動/ベース調整
- AL1-AL2..... 過電流・FAN・FUSE 共通警報出力
- L2-L3..... ローパワー調整
- S1-S2..... 起動時出力制限外部信号 (位相制御)
- MO1-MO2..... 操作盤指示計出力 (サイクル演算)
- CL1-CL2-CL3・電流制限調整器 (位相制御)
- AP1-AP2..... オートパワー信号入力
- HB1-HB2..... ヒータ断線警報出力

2-2 制御端子 No. と記号

端子No.	記号	端子記号	
		電圧・電流	接点
上段 端子	1	C1 (+)	C1
	3	C2 (-)	C2
	5	R1	R1
	7	R2	R2
	9	R3	R3
	11	—	L2
	13	M	L3
		AL1	AL1
		AL2	AL2
		位相制御	サイクル
下段 端子	2	S1	MO1 (+)
	4	S2	MO2 (-)
	6	CL1	—
	8	CL2	—
	10	CL3	—
	12	AP1 (+)	AP1 (+)
	14	AP2 (-)	AP2 (-)
16	HB1	HB1	
18	HB2	HB2	

□ 制御信号・制御方式によって各端子の機能が異なりますから端子番号と記号に注意して配線してください。

□ 極性のある端子には (+)、(-) の記号が入っております。

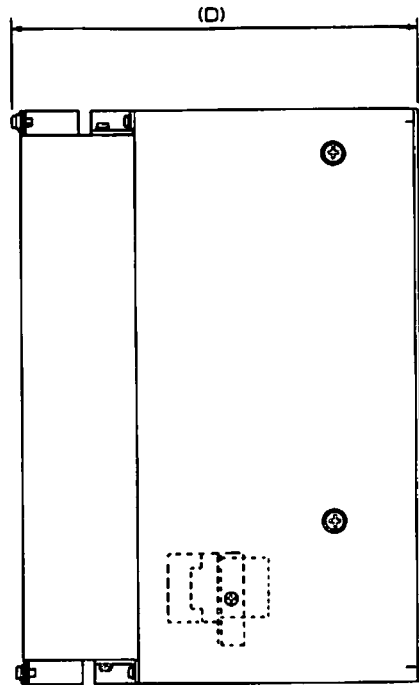
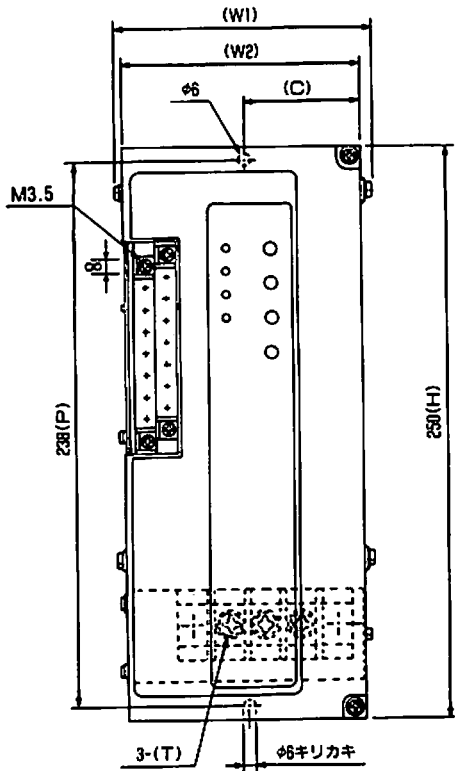
□ 警報端子 (AL1 ~ AL2) 及び (HB1 ~ HB2) は強電回路です。ノイズ防止のため他の信号線とは別に配線してください。

3

外形寸法・端子寸法・重量

3-1 20A / 30A, 45A / 60A 外形寸法

但し、380V ~ 440V電圧では20A/30Aは45A/60Aの外形寸法になります。



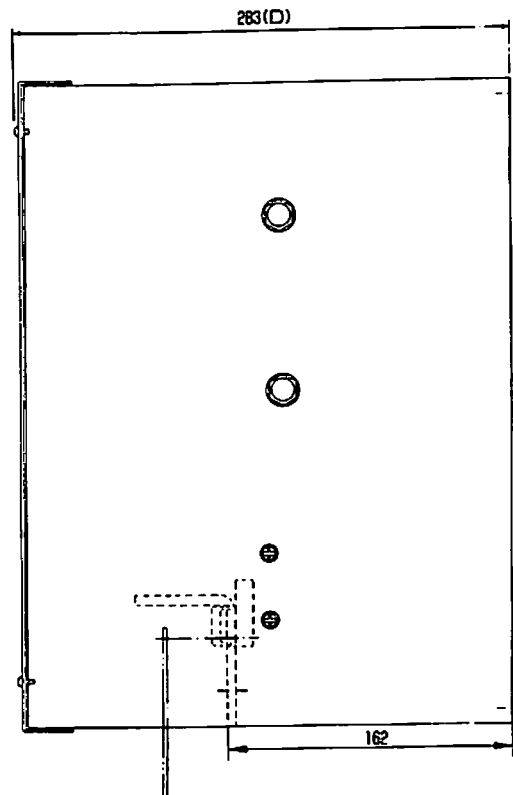
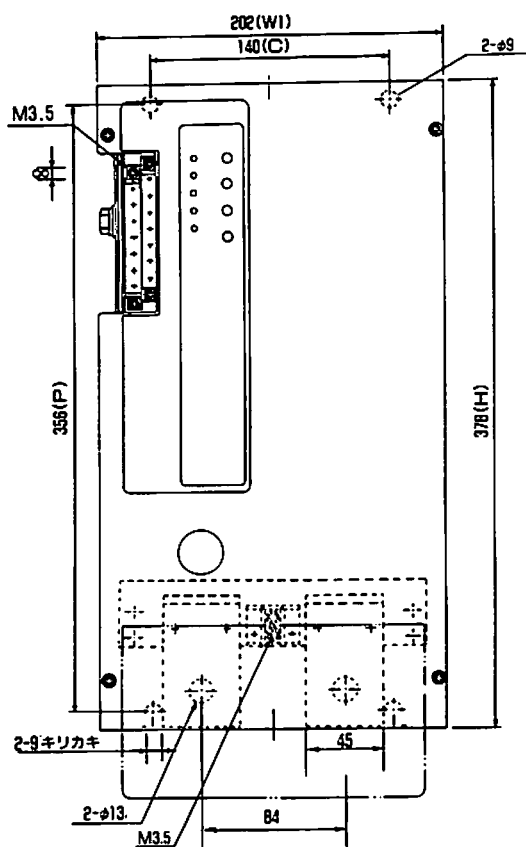
質量
20A, 30A:約3kg
45A, 60A:約3.8kg

電流	100 ~ 240V	100 ~ 440V
記号	20/30A	45/60A
W1	87	113
W2	80	105
D	166	176
C	39.5	52.5
T	M4	M6
20, 30Aで380 ~ 440Vの場合は 45, 60Aのケースを使用		

単位：mm

3-2 350A / 450A の外形寸法

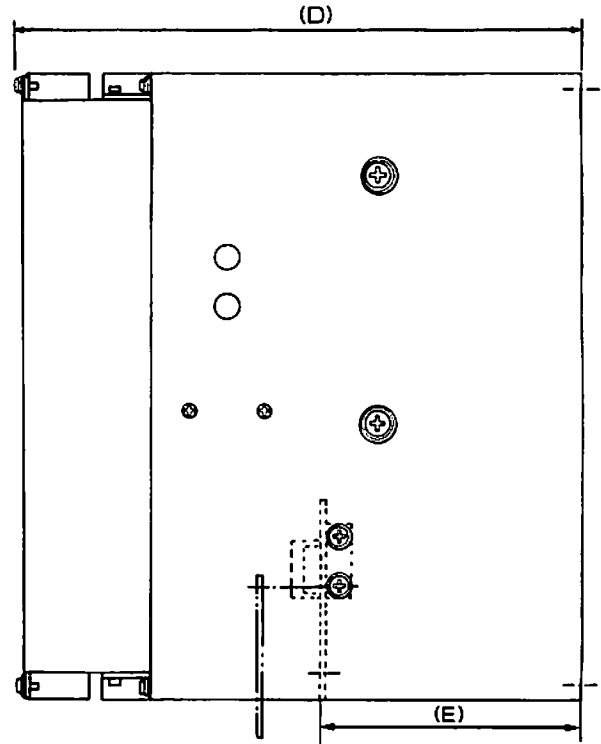
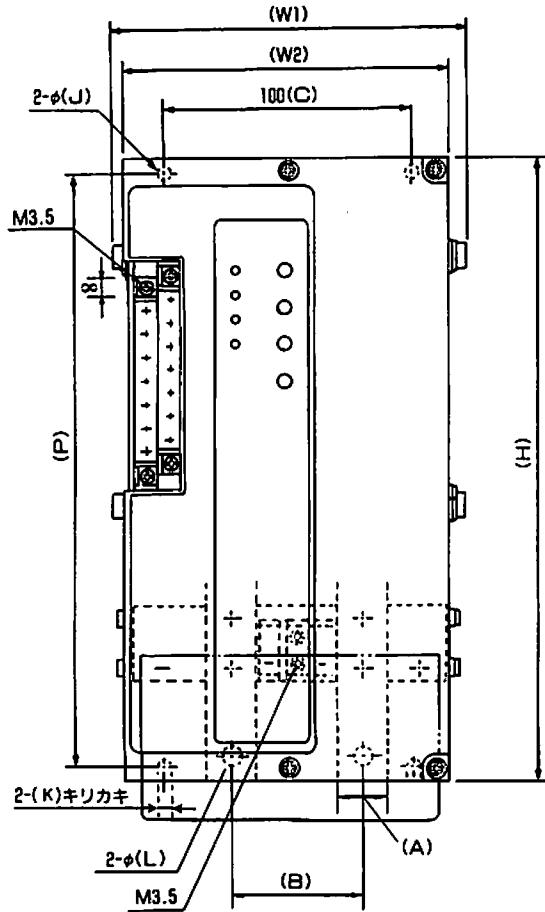
質量 350A, 450A:約17kg



単位：mm

3-3 80A/100A, 150A/250A の外形寸法

質量 80A, 100A : 約6.1kg
150A, 250A : 約8.7kg



単位 : mm

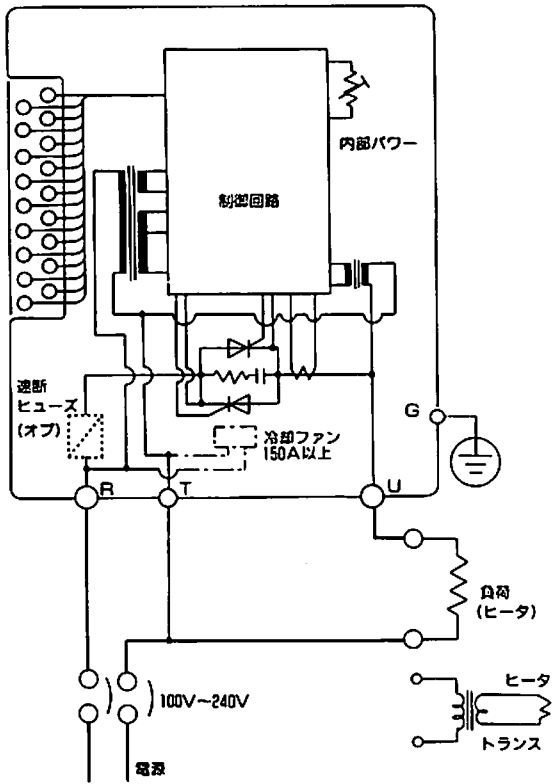
電流 記号	80, 100A	150, 250A
W1	141	140
W2	130.5	128
H	250	300
D	225	274
P	238	286
A	20	25
B	53	58
J	6	7
K	6	7
L	9	11
E	104	165

単位 : mm

4

回路ブロック図と端子記号

4-1 100~240V 電源



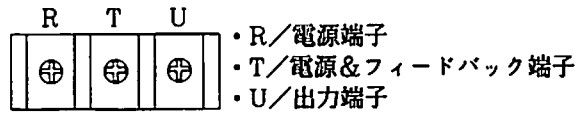
—端子記号—

□制御端子

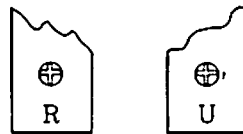
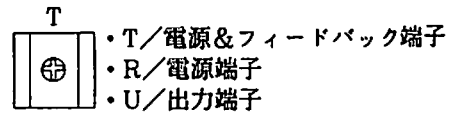
No. 1~18 (2ページ2-2参照)

□電源/負荷回路

◇〔20A/30A, 45A/60A 端子〕

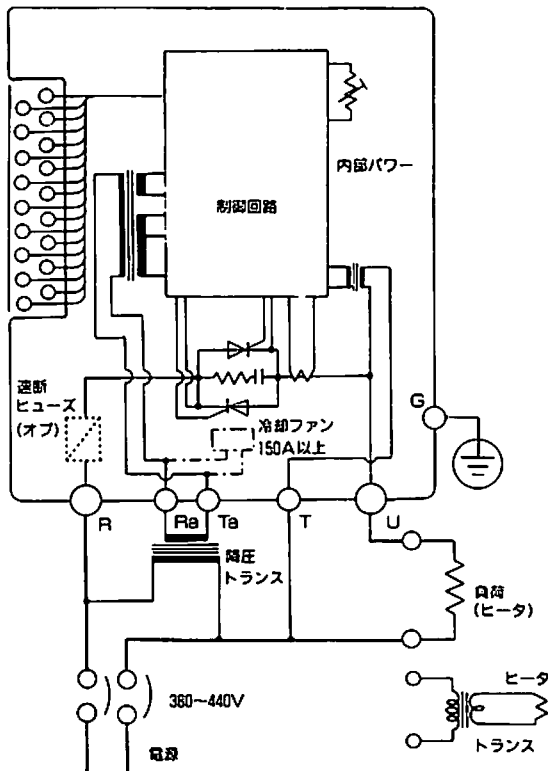


◇〔80A/100A, 150A/250A, 350A/450A 端子〕



バー配線

4-2 380~440V 電源



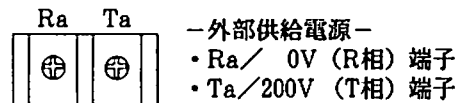
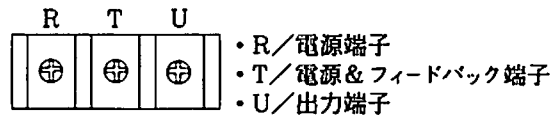
—端子記号—

□制御端子

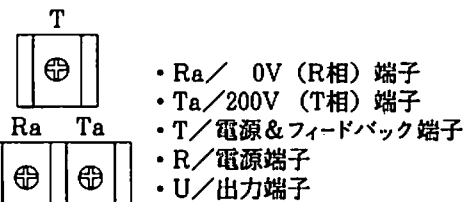
No. 1~18 (2ページ2-2参照)

□電源/負荷回路

◇〔20A/30A, 45A/60A 端子〕



◇〔80A/100A, 150A/250A, 350A/450A 端子〕



バー配線

速断ヒューズはオプション/FANは150A以上に装備

5

設置場所

設置場所の環境は本器の信頼性、寿命に影響を与えますので、良い環境に設置してご使用下さい。
特に下記のような悪い雰囲気には設置しないで下さい。

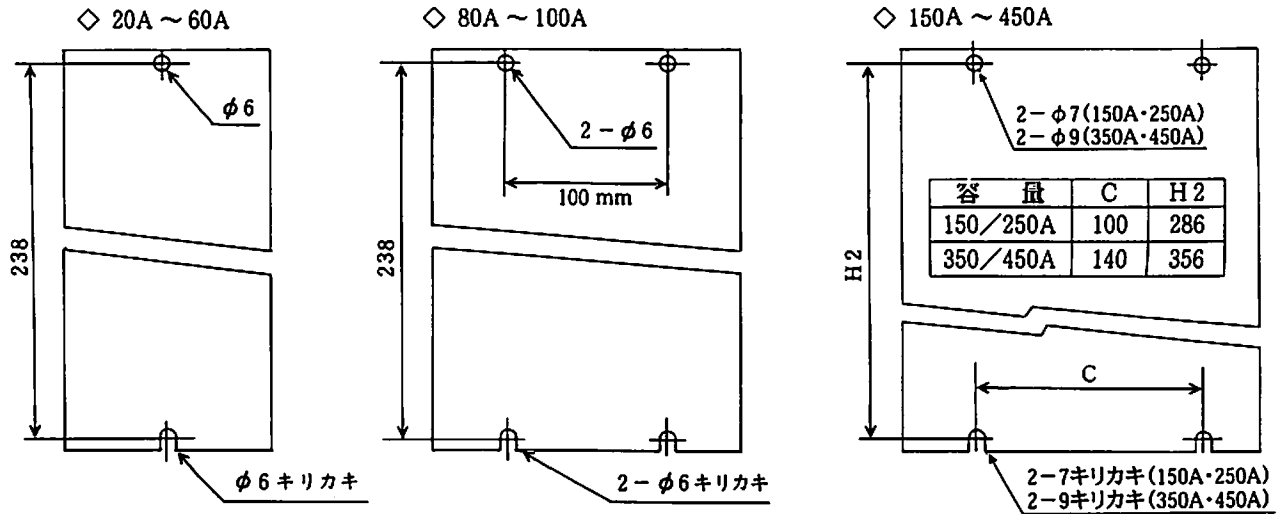
- 1) 周囲温度が40℃を超える場所（本器の許容周囲温度は50℃以下）
- 2) 湿度が90%を超える高湿の場所
- 3) 引火性ガス、腐蝕性ガス、電気絶縁を低下させるガス等の発生と充満する場所
- 4) メンテナンスが安全に出来ない場所

6

取付

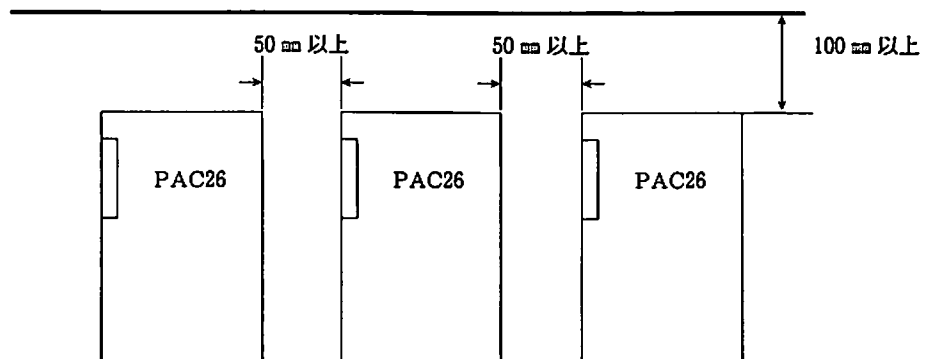
本器の使用に当たっては、制御盤・壁・ラック等に固定し、人が容易に触れないよう、安全面にもご配慮下さい。

6-1 取付寸法



6-2 取付間隔

本器の配線時はカバーを開いて行ないますので、必ず下図の寸法を守って下さい



7

電源と負荷（メイン回路）の配線

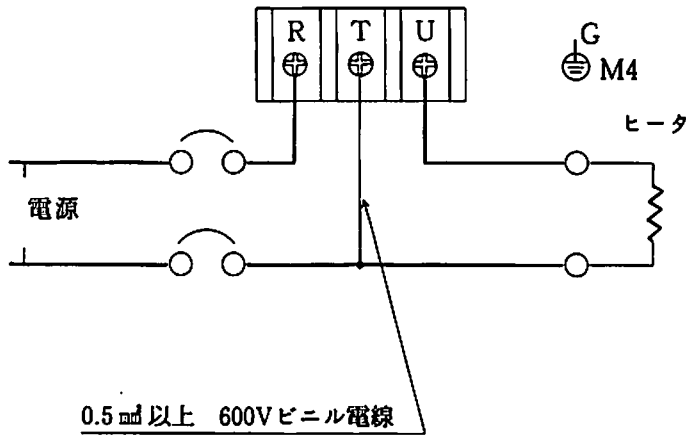
PAC26シリーズでは電源電圧が380～440V（電子回路／ファン電源）の場合、外部より200V～50VAを供給する必要があります。

◎安全の為必ず接地を行った上でご使用下さい。

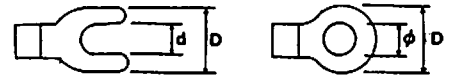
7-1 100～240V 電源の場合

この電圧の場合は下図の様に3端子配線となり、20A～60Aまでは端子配線、80A～450Aはバー配線と端子配線になります。

7-1-1 20A～60A（端子配線）



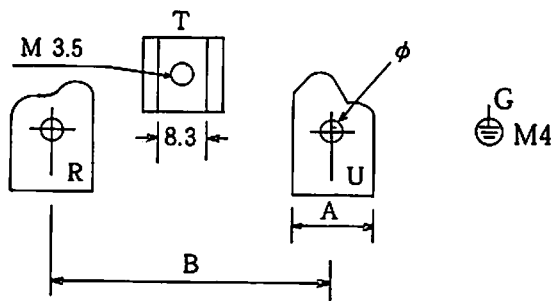
	電流容量	
	20A/30A	45A/60A
ϕ	4以上	6以上
D	10以下	13以下
d	4以上	6以上



単位：mm

7-1-2 80A～450A

この電流容量の場合主回路(R, U)はバー配線、電源 & フィードバック回路(T)は端子配線となり、電源及び負荷回路の配線は項目7-1-1)同様にして下さい。



バー寸法&締付ボルト穴

	電流容量		
	80/100A	150/250A	350/450A
A	20	25	45
B	53	58	84
ϕ	9	11	13

単位：mm

《ご注意》 メイン配線の接続は十分な締付トルクで確実に行って下さい。締付が不十分ですと過熱事故の原因となります。又〔R〕相の反対側の相が地絡しても速断ヒューズは切れませんので、〔S〕相をご使用になるか、漏電ブレーカの使用をお奨めします。

7-2 380 ~ 440V 電源の場合

この電圧では操作回路（電子回路及び冷却ファン電源）に外部より 200V の電源供給が必要です。供給電力は電流容量 100A までは 20VA 以上、150A 以上では 50VA の電力供給をして下さい。

外部電源用トランス定格

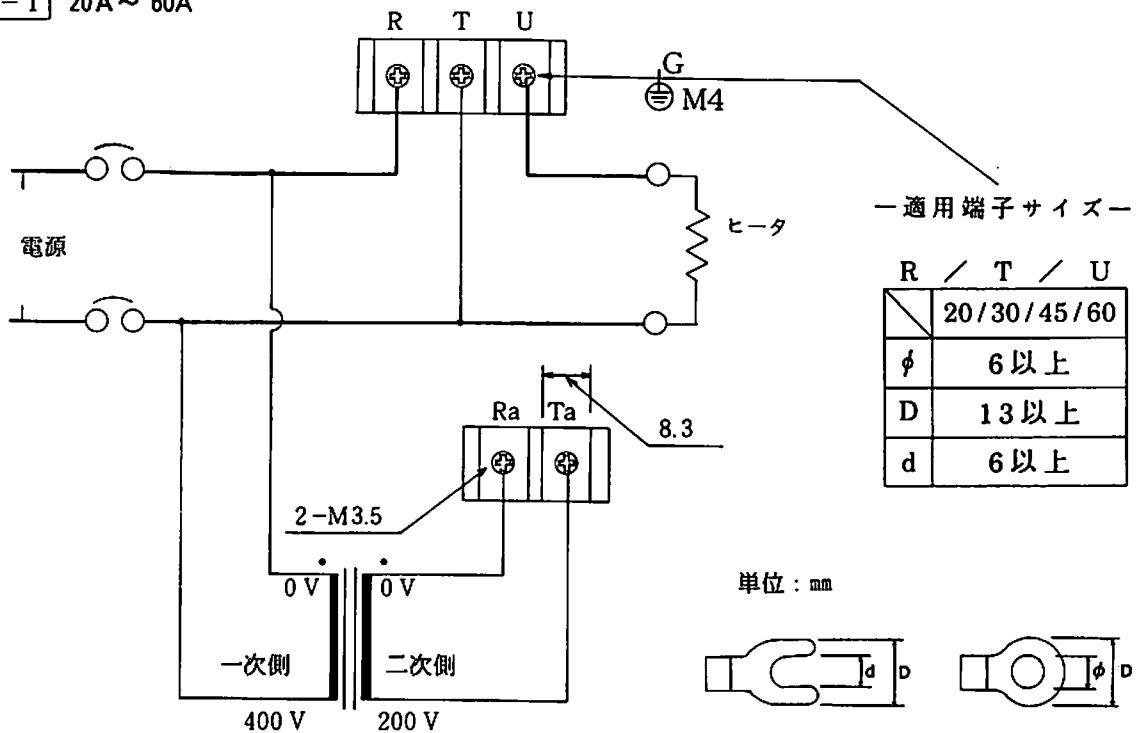
型式：H40 - 20R25
 一次電圧：380V, 400V, 440V
 二次電圧：200V, 220V
 容量：50VA

◇ 接続可能台数：電流容量 100A までは / 2 台
 150A 以上は / 1 台

「注」主回路用電源と制御回路用の 200V 電源は同相より配線して下さい。

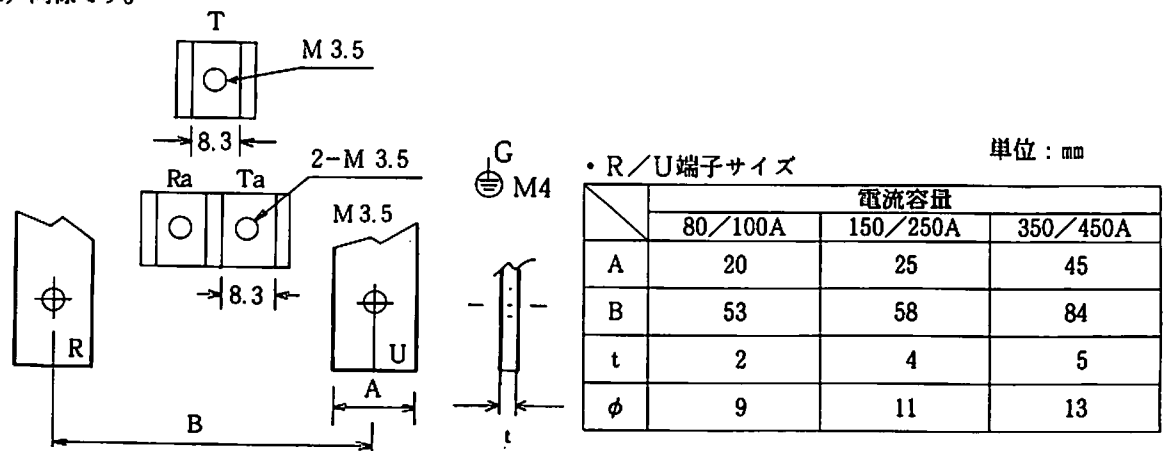
制御回路用電源に三相電源トランスを使用する場合は△-△、もしくは Y-Y のトランスを使用し、位相のずれが無いようにして下さい。

7-2-1 20A ~ 60A



7-2-2 80A ~ 450A

この電流容量の場合〈R〉、〈U〉端子はバー配線、Ra/Ta及びTはM3.5の端子配線となります。配線は7-2-1) 同様です。



8

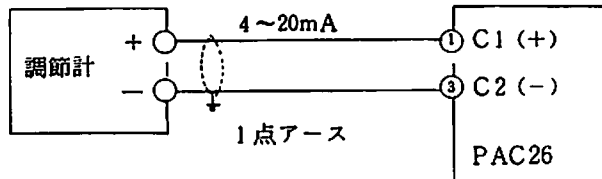
制御信号回路の配線

制御信号端子 (C1 - C2) には調節計からの制御信号 (4 ~ 20mA, 1 ~ 5 V, 0 ~ 10V, 接点) が入ります。+、- の極性には注意し、強電回路からのノイズが入らない様配線には注意して下さい。

8-1 4 ~ 20mA 出力形調節計と接続する場合

この場合は PAC 26 が 4 ~ 20mA 入力の場合と 1 ~ 5 V 入力の場合があります。

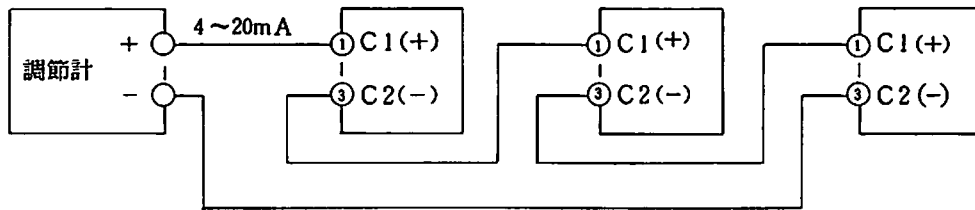
8-1-1 4 ~ 20mA 入力 (PAC 26 □ 4 □ □ -) の場合



1対1の接続の場合は左図の様に調節計出力端子の (+) を C1, (-) を C2 端子に接続します。

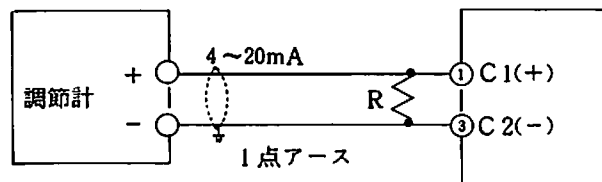
□ 受信抵抗 : 100Ω

- 複数の PAC 26 を接続する場合は下図の様に直列に配線して下さい。調節計の負荷抵抗許容範囲が 600Ω の場合は 6 台まで接続が出来ます。



8-1-2 1 ~ 5 V 入力 (PAC 26 □ 3 □ □ -) の場合

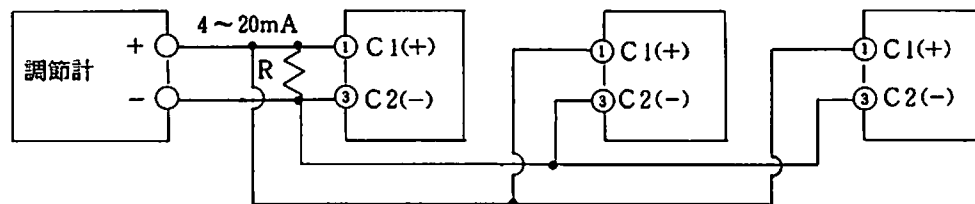
調節計出力には 1 ~ 5 V 定格が無い場合、4 ~ 20mA を 250Ω で受信し、1 ~ 5 V に変換して使用します。



1対1の場合は左図の様に調節計の端子に 250Ω を並列に接続し 1 ~ 5 V に変換します。

◇ 250Ω の定格は ±0.2% 1/2 W 程度で十分です。

R / 外付抵抗 : 250Ω



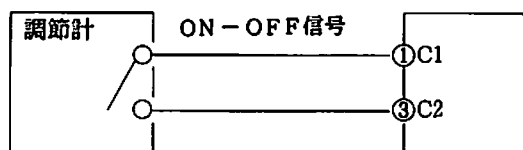
8-2 0 ~ 10V 出力形調節計と接続する場合

この場合は PAC 26 も 0 ~ 10V 入力 (PAC 26 □ 6 □ □ -) を使用します。この電圧の場合は入力抵抗が高いので必ず 2 芯シールド線を使用し、1 点アース処理によりノイズをしゃへいして下さい。

- 配線は全て並列に行ないます。調節計の (+) 端子と PAC 26 の入力端子 (C1) 及び調節計の (-) 端子と PAC 26 の入力端子 (C2) をそれぞれ接続します。複数の PAC 26 を接続する場合は項目 8-1-2) の下の配線例の様に並列接続して下さい。但し 250Ω の取付は不要

8-3 接点出力形調節計と接続する場合

PAC26□2□□-の場合



□ON-OFFからPID式調節計と接続する場合はC1-C2間を短絡した時に出力する様に配線して下さい。(C-L端子)

9 標準付警報（過電流／ファン停止）回路

9-1 過電流保護警報

この機能は変流器（内蔵CT）で検出した電流値がサイリスタ定格の130%を超えた場合に動作（ゲート遮断）し、電流を停止すると共に警報出力AL1-AL2間が導通となります。モニタランプ（O.C）が点灯
※リセット（復帰）

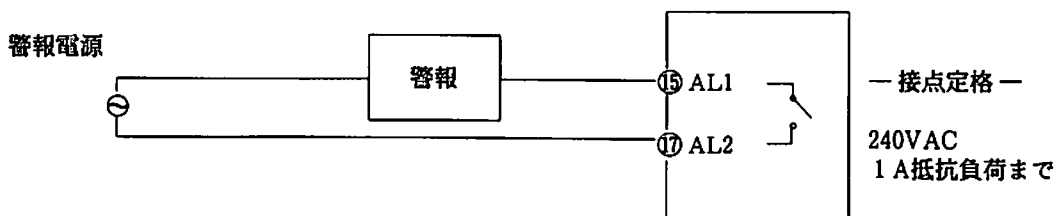
（O.C）が動作した場合は電源を一度OFFにして再投入した時リセットができます。過電流の原因が取り除かれてから電源を再投入して下さい。

9-2 冷却ファン停止警報（150A以上）

定格電流が150A以上の場合はファンにより強制風冷をしています。万一なんらかの原因でファンが停止した場合は制御出力はそのまま、警報出力AL1-AL2を導通にして（FAN）モニタランプが点灯します。
この場合一度電源を切り、ファンを手で回して見てスムーズに回転するか点検して下さい。

9-3 警報回路（過電流／冷却ファン）の配線

（O.C）（FAN）ともに警報出力はAL1-AL2端子に出力され共通の警報出力となります。

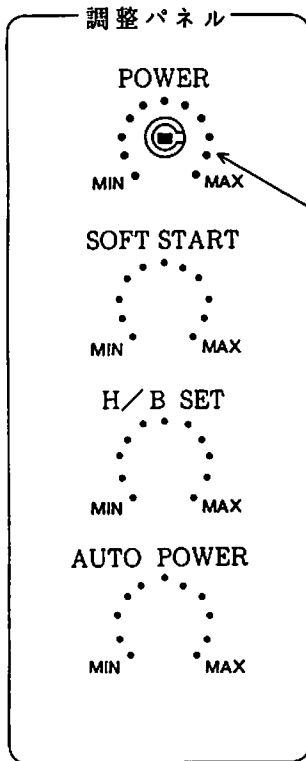


AL1-AL2端子は三つの警報の共通出力となります。

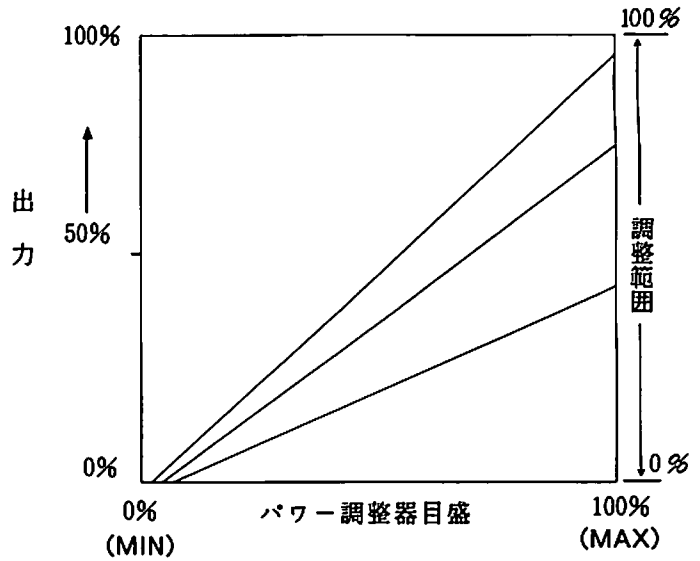
1. モニタ（O.C）点灯……………過電流保護回路の動作／標準
2. モニタ（FAN）点灯……………ファン停止（150A以上）／標準
3. モニタ（FUSE）点灯……………ヒューズ断／オプション

10-1 内部パワーの調整

パワー調整は制御入力に100%時のサイリスタ出力を0%から100%の範囲で最適出力に調整します。



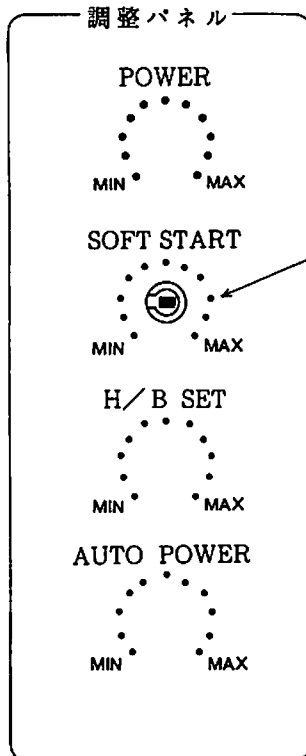
パワー調整と出力



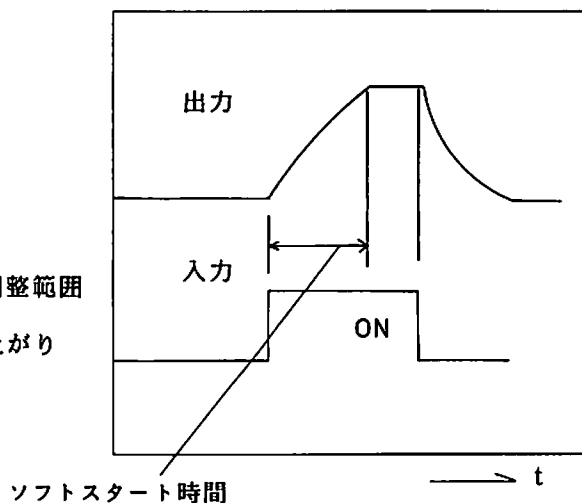
10-2 ソフトスタート時間の調整

ソフトスタート機能は下図の様に制御入力の変化に対しサイリスタ出力をある時間遅らせるものです。電源投入時等の過度的電流をセーブし電力設備に負担を掛けない様にしたり、ヒータの突入電流の抑制に効果があります。

時間は長い程出力はゆっくりと変化しますので、必要に応じて1~10秒の間で調整して下さい。



動作図



11-1 電流容量と最大発熱量

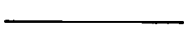

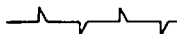

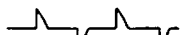




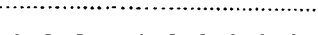
サイリスタによる電圧／電力制御の場合、半導体特有の端子電圧(1～1.3V程度)が発生します。発熱量はその端子電圧と電流の積に比例したジュール熱となりサイリスタ素子の温度上昇の原因となります。下表参考に換気等にご配慮下さい。

電流容量	ヒューズ付き発熱量 (W)	ヒューズ無し発熱量 (W)	冷却方式
20A	32	29	自 冷 式
30A	49	45	
45A	60	54	
60A	75	65	
80A	94	85	
100A	117	105	
150A	193	175	強 制 風 冷 式
250A	327	300	
350A	420	385	
450A	560	520	

11-2 位相制御方式 (PAC 26 P) による特殊ヒータ制御と付加機能

ヒータの種類	付 加 機 能				
	定電流制御	定電力制御	電流制限	起動時出力制限	トランス併用
スーパーカントル	○		△		○
白金	○		△	△	○
モリブデン	○		△	△	○
タングステン	○		△	△	○
カーボン		○	△		
ソルトバス	○		△		
SiC (炭化珪素)	△	○	△		○

11-3 制御方式と出力波形&ノイズ

方式	位相制御方式 (PAC 26 P)	サイクル演算ゼロ電圧スイッチング方式 (PAC 26 C)
出力		
0 %		
30 %		
50 %		
70 %		
100 %		
ノイズ発生	有 り	無 し
出 力	連 続	断 続
出力安定度	入力±10%の変動に対して 出力は2%以内です(定電圧特性)	変動そのままの出力です

12

位相制御方式 (PAC 26 P) のノイズ対策

ノイズのみを考えた場合はサイクル演算ゼロ電圧スイッチング方式 (PAC 26 C) を使用すれば何も対策を講じる事は有りません。しかしながらトランスを併用したい場合、電流を制御したい場合には位相制御方式を使用せざるを得ません。

12ページの (11-3) の比較でも分かります様に位相制御方式では毎サイクル有電圧領域でスイッチングを繰り返す事で出力を制御している為、ノイズの発生が有ります。

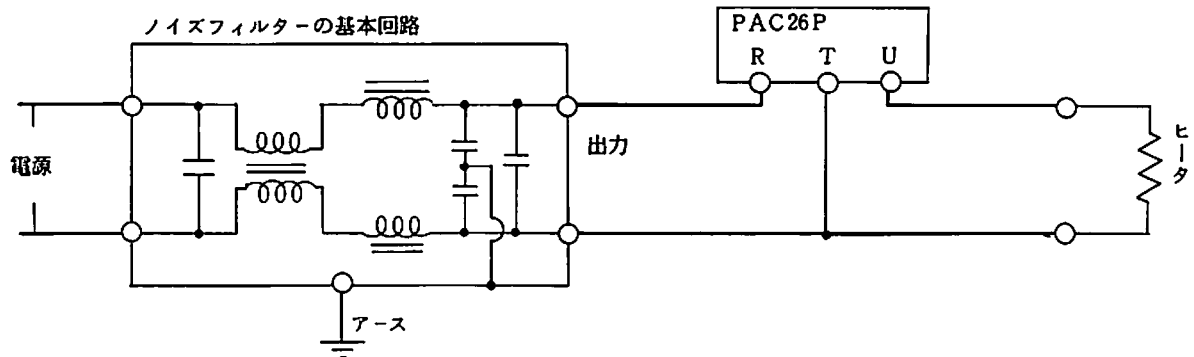
発生レベルは電圧 (波高値) の高い程大きく、0%方向及び100%方向では小さくなります。

ここでは簡便なノイズ対策を2例示します。

12-1 市販されているノイズフィルタを使用する方法

□ノイズフィルタの主なメーカー

TDK, TOKIN, SHOSHINなどがありますので詳しい仕様 (電流容量等) については各メーカーのカタログを参考して下さい。



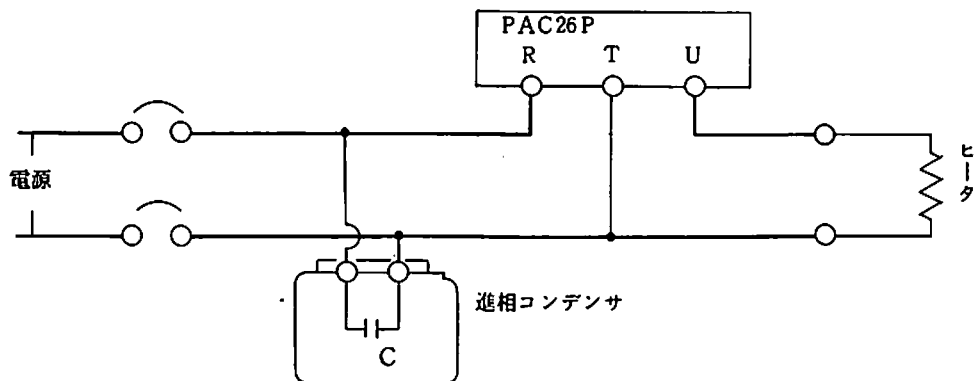
ノイズフィルタの挿入は電源側が一般的です。それはノイズを電源側へ伝達しない方法です。

12-2 進相コンデンサを使用する方法

進相コンデンサは誘導電動機 (モータ) の力率改善に必ず使用されるものでどちらの電機店でも入手出来るものです。進相コンデンサには単相と三相の両用型がありますので取扱説明書に従って配線してご使用下さい。

□電流定格とコンデンサの容量

経験的ですが電流容量と1対1のコンデンサ容量 (μF) で効果が認められています。進相コンデンサの場合は高周波域には効果は期待できませんのでノイズフィルタとの併用をお奨めします。



13 トランス使用時の注意事項

トランス使用の目的

- 1) ヒータ電圧が電源電圧と異なる場合に電圧を整合する。
- 2) 真空機器の様に対地間絶縁が低下する場合セパレート（複巻）トランスを使用し対地耐電圧を上げる。

13-1 適用制御方式

位相制御方式の [PAC 26 P] 形のみトランス使用が可能で PAC26C 形は使用できません。

13-2 トランスの磁束密度

トランス使用時において磁気回路が飽和すると過大電流が流れ（トランスが負荷になる）サイリスタを損傷させる事があります。

サイリスタ制御では毎サイクルごとにスイッチング（ON-OFF）しており負荷が重くなると飽和しやすくなります。従って通常のトランスより磁束密度を低く設計して下さい。

- 例) 通常のトランスの磁束密度は約1.0~1.2テスラ（10,000~12,000ガウス）です。
サイリスタと併用する場合は約0.7~0.8テスラ（7,000~8,000ガウス）に設計して下さい。
通常のトランスを使用する場合はトランス定格の60~70%の負荷率でご使用になれば問題はありません。

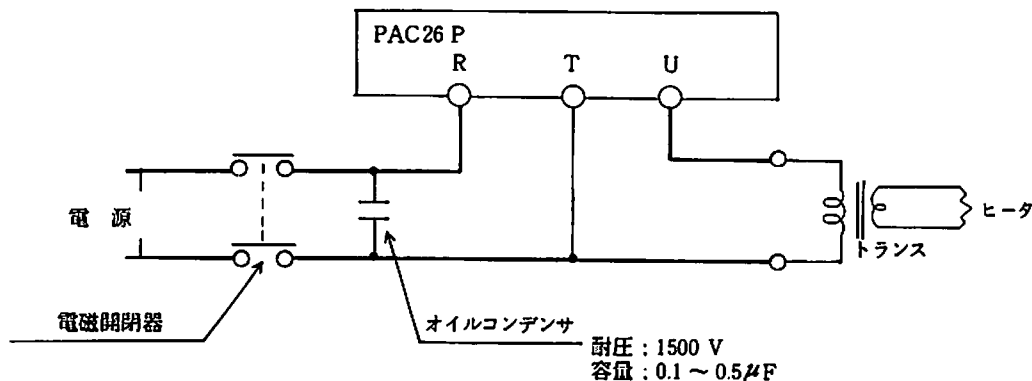
13-3 セパレート型トランスで対地耐圧を上げる。

構造上ヒータが地絡を生じやすい場合、真空機器の様に対地耐圧が低下する場合はセパレート型トランスを使用して万一の場合でもサイリスタや電源を保護する様にして下さい。

13-4 電磁開閉器をご使用の場合の注意

トランス（誘導性負荷）を接続した回路では電磁開閉器を使いますと接点のバウンドにより、誤動作の原因となる場合があります。

この様な時は下図の様にサイリスタの電源側にコンデンサを接続してノイズの吸収をして下さい。



13-5 速断ヒューズ付きをご使用下さい

高周波ノイズ、負荷のトラブルなどによりトランス使用時に発生する過大電流からサイリスタ素子を保護するため、速断ヒューズ付きを使用して下さい

13-6 運転中はトランスの二次側を開放しないで下さい。

試運転時など負荷を接続出来ない場合はトランスの配線を外し電熱器や電球などのダミーを接続して運転し、トランスの負荷を開放したままで運転しないで下さい。

又負荷等を切換えたりしないで下さい。（ソフト回路が正常に働かない）

14

付加機能（オプション）の配線と使い方

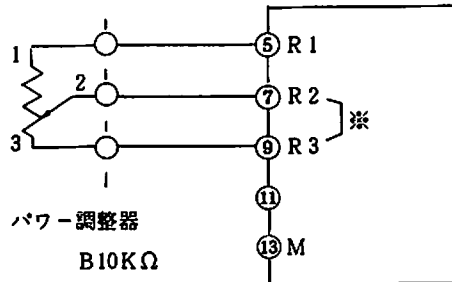
付加機能付きをご使用の場合です。

14-1 出力調整機能付きの場合（手動による調整5種）

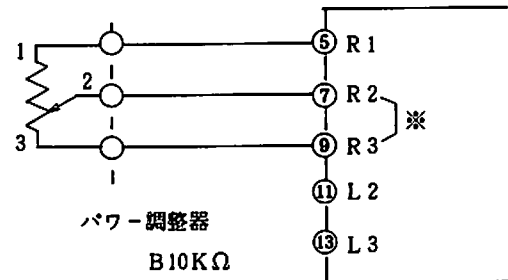
14-1-1 外部パワー調整器を使用する場合

この機能は外付け調整器（B10KΩ/VR）を各機能の端子に接続すればよく納入後でも機能を追加する事が可能です。

□ 電圧／電流入力



□ 接点信号入力

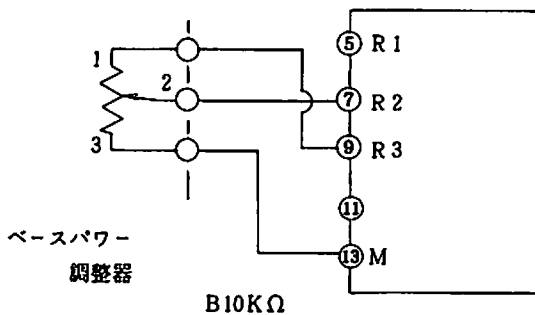


※外部パワー調整器を使用しない場合、端子7(R2) - 9(R3)間を短絡して下さい。

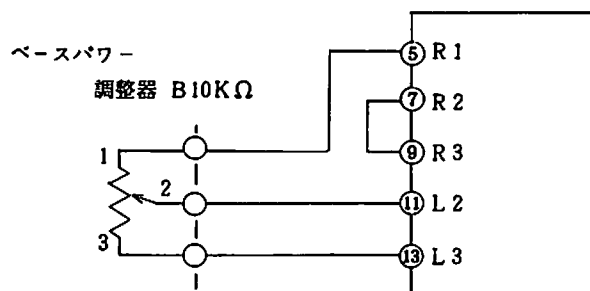
14-1-2 ベース（残留）パワー調整器を使用する場合

ベースパワーは制御信号が0%時でも出力を残留させたい時に使用します。調整範囲は0~100%のため、C1-C2オープンで手動調整が出来ます。

□ 電圧／電流入力

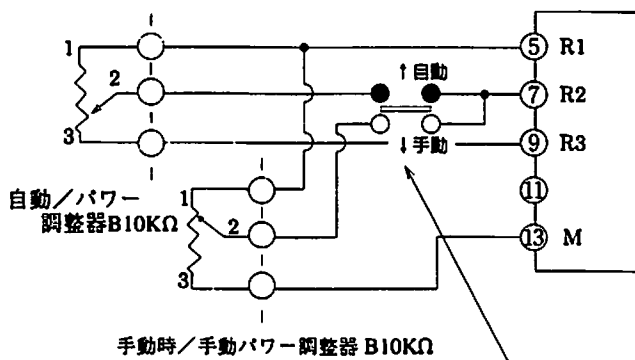


□ 接点入力

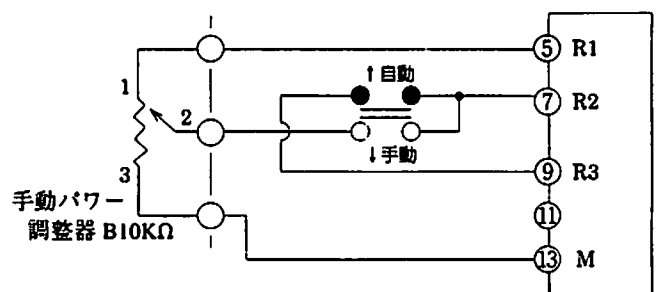


14-1-3

● 外部パワー+手動パワー調整器を使用する場合



● 外部パワーなし+手動パワー調整器を使用する場合

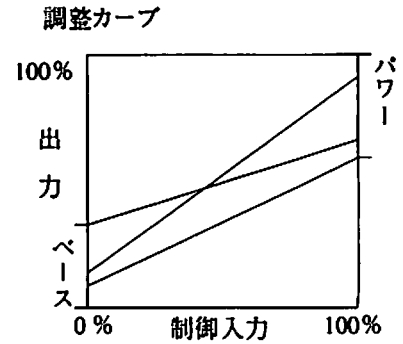
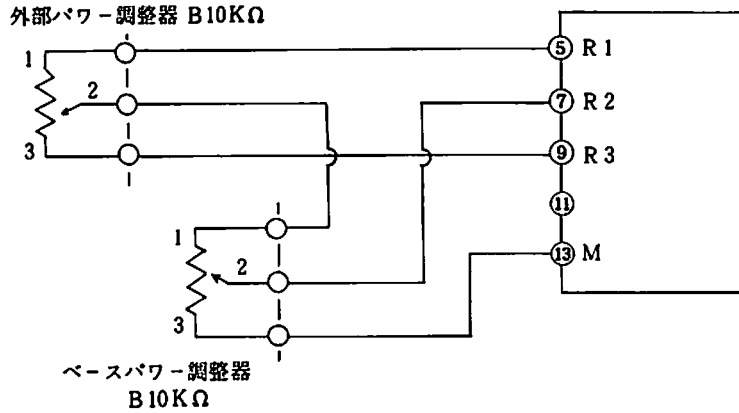


自動/手動切換（a接点：手動 / b接点：自動）

上図の様に外部に自動-手動切換え接点を設けて構成して下さい。自動はb接点、手動はa接点を使用すると安全です。

14-1-4 外部パワー+ベース（残留）パワー調整器を使用する場合

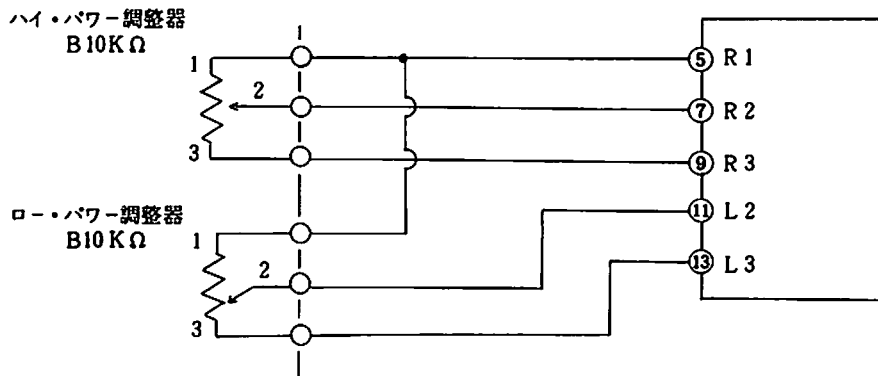
□電圧/電流信号入力形のみ



14-1-5 接点信号入力形をハイ・ローパワー調整する場合

ハイ・ロー調整は調節方式が二位置（ON-OFF）式の場合にOFF時の温度降下を防ぎリップルを小さくする目的で使用されて来ました。

また、ヒータの特性からOFF時でもある程度の電流を残留させON時の突入電流をセーブしたい時等に使います。



□ハイ・パワーの調整/C1-C2: ON時の出力を0~100%の範囲で調整出来ます。
設定温度に最適なパワーに合わせて下さい。

□ロー・パワーの調整/C1-C2: OFF時の残留出力調整です。
調整器の目盛りは0~100%ですが下の計算式により残留出力は定まります。
残留出力 = (ハイ・パワー) × (ロー・パワー) となります。

例) ハイ・パワー=70% ロー・パワー=40%とした場合は70%×40%=28%となります。

(注意) 位相制御方式の場合とサイクル演算ゼロ電圧スイッチング方式では電力制御の為に目盛りと電力出力には大きな差があります。

下表を参照下さい。

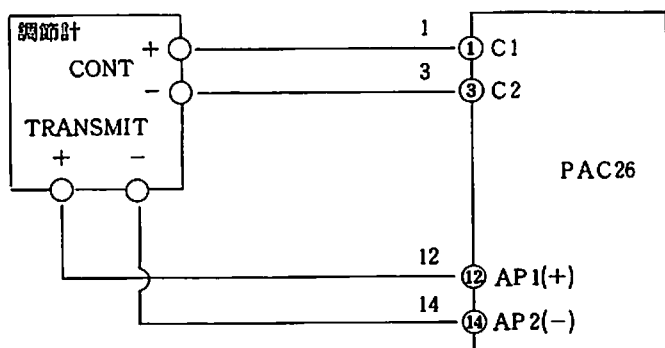
電力出力表

制御方式 \ VR%	調整VRの目盛り				
	20%	40%	60%	80%	100%
位相制御方式	4%	16%	36%	64%	94%
サイクル演算方式	20%	40%	60%	80%	95%

14-2 オートパワー調整機能

オートパワーは設定値を変化させた場合にその設定値に最適な電力設定を自動的に行う機能です。

14-2-1 オートパワー端子の配線と調整



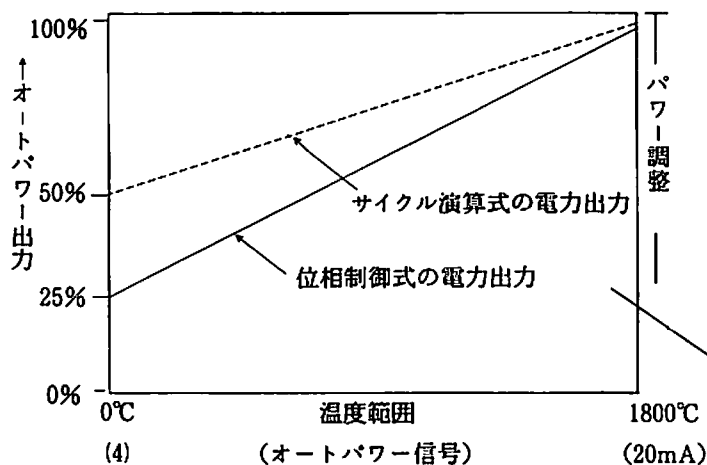
□C1-C2 端子には制御信号を入力極性（接点信号には無し）に注意し配線して下さい。

□オートパワー入力端子
AP1-AP2 端子にオートパワー信号を極性に注意して入力して下さい。

□オートパワーの調整

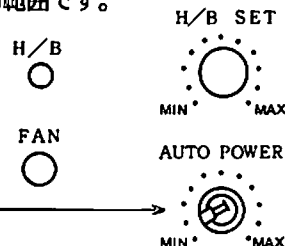
オートパワーの調整は初期（スタート点）値の調整です。50~100%の範囲で調整が出来ますから、必要出力に合わせて下さい。

〔位相制御方式〕と〔サイクル演算式〕のオートパワー特性



□位相制御方式の出力特性
この方式では出力電圧が制御されるので電力特性は左図の様になり、25%~94%の範囲が制御範囲です。

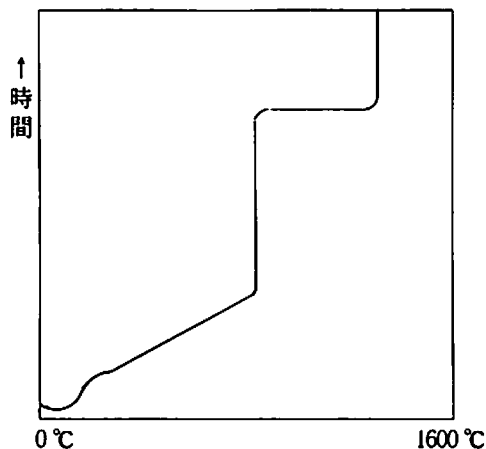
□サイクル演算方式の出力特性
この方式は電力制御ですから特性そのままの50~97%の範囲が制御範囲です。



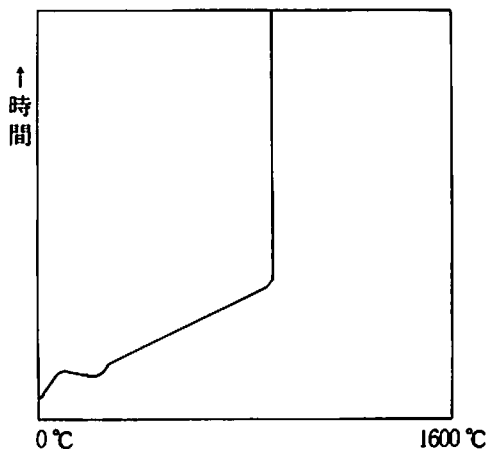
□オートパワー調整の過小と過大

S V伝送出力を使用する場合はスタート温度時の出力と最高温度時の出力を結んだ直線の出力カーブとなります。

◇出力過小のプログラムスタート



◇出力過大のプログラムスタート



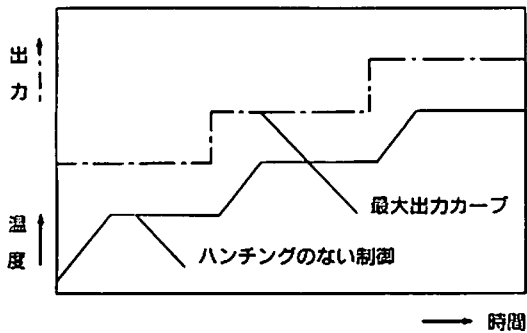
14-2-2 定置制御とプログラム制御における機能比較

オートパワー調整をした場合下図に示す様に制御結果が大変改善されます。
最適パワーに調整してお使い下さい。

□定置制御時の比較

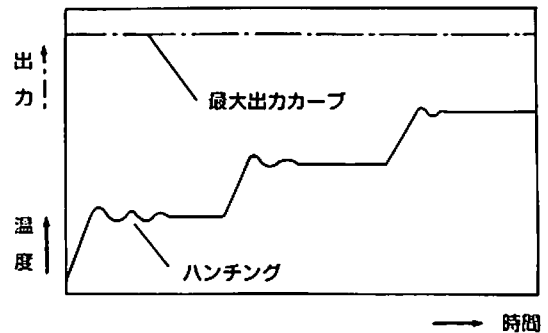
定置制御で設定値を下図の様に変更する場合、設定値に最適のパワーを設定する事が出来るため、低域から高域まで非常に良い結果がえられます。

・オートパワー機能付きの出力と制御結果



SV値と共にパワーも変わりオーバーシュートがなく最適な制御ができます。

・機能なしの出力と制御結果

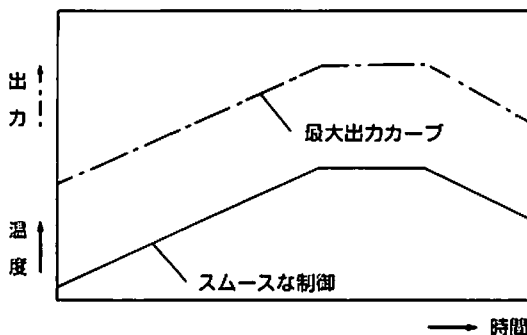


低域でパワーが過剰となりオーバーシュート・ハンチングが生じやすい。

□プログラム制御時の比較

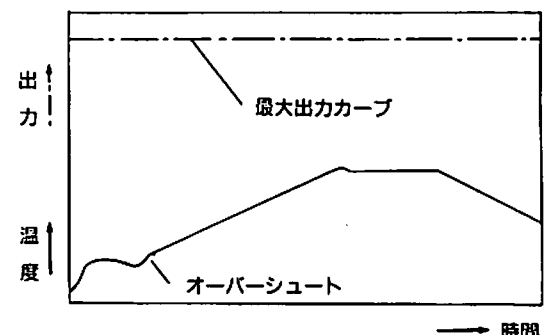
プログラム制御の場合も特にスタート時のオーバーシュートを防止し超低速の温度勾配にも対応出来る特長があります。

・オートパワー機能付きの出力と制御結果



スタート時の過渡特性（オーバーシュート）もなくソフトなプログラム調節ができます。

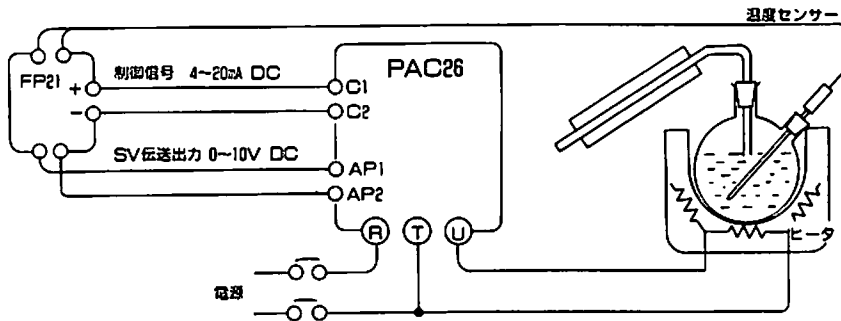
・機能なしの出力と制御結果



スタート時の出力が過大となりオーバーシュートを生じ低域での制御特性を悪くする場合があります。

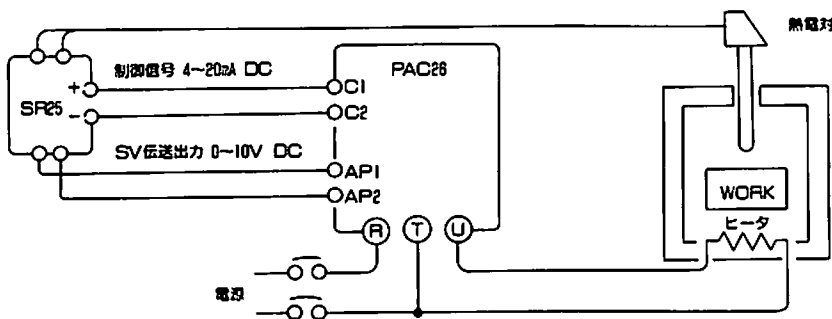
14-2-3 オートパワーシステムの構成例

□FP21型プログラム調節計との組み合わせ例



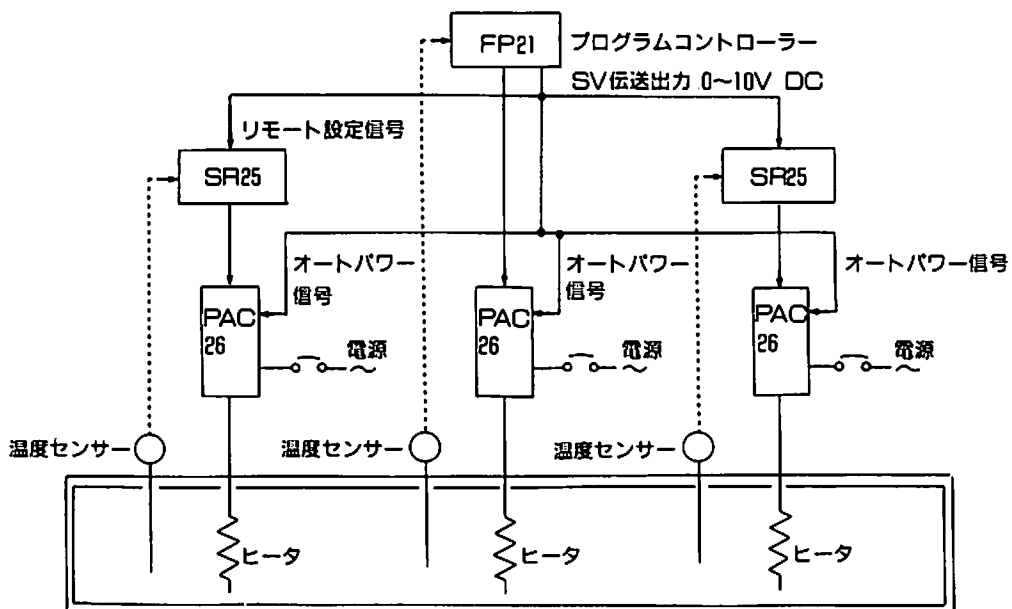
FP21のSV伝送出力（4～20mA又は0～10V）をPAC26のオートパワー端子AP1-AP2に入力するとプログラム設定（SV）により最大パワーが調整されプログラム制御がスムーズに行なえます。又遅れ時間の大きい装置での低域温度制御がソフトになります。

□SR25型調節計との組み合わせ例



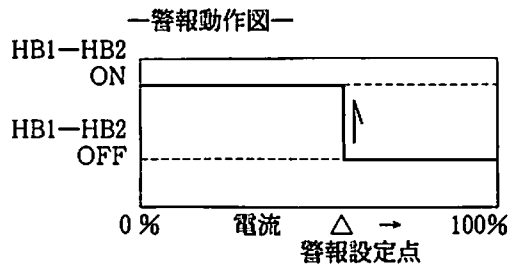
調節計SR25のSV伝送出力（4～20mA又は0～10V）をPAC26のオートパワー端子、AP1-AP2に入力すると調節計の設定（SV）により自動的に最大パワー（勾配）が設定され制御性が向上します。又別の効果として複数のサイリスタを一斉にONした時総負荷をセーブする役目も持ちます。

□3ゾーンのプログラム構成例



14-3 ヒータ断線警報

ヒータ断線警報は複数本のヒータで構成された熱源において1本のヒータでも断線すると不都合な場合に警報出力させ、製品不良を防止したり、電力不足による他ヒータへの悪影響を防止する時に有効です。

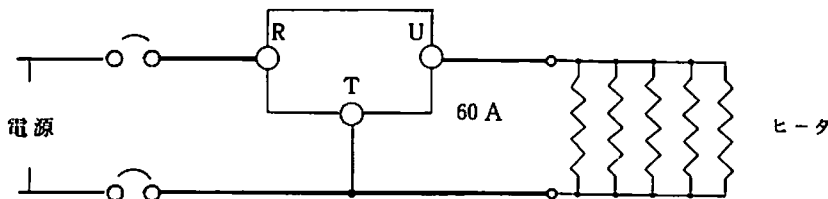


—仕様—

- ・設定範囲 : 定格電流値の0～100%
- ・設定精度 : ±5%以内
- ・動作 : 警報信号のみキープ方式
- ・動作時の出力 : 制御出力はそのまま動作
- ・警報出力リセット : 電源を一度OFFし再度ON
- ・電圧変動許容範囲 : ±10%以内
- ・不動作設定 : 0%に設定

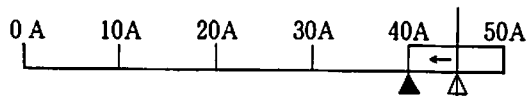
14-3-1 ヒータ断線警報の設定方法

サイリスタ定格を60Aとし、同一定格のヒータを5本使用した熱源の場合



- ヒータ定格—
(1本当たり)
電圧: 200V
電流: 10A
電力: 2KW
種類: ニクロム

□ 5本の内1本のヒータが断線した時に警報を出したい場合



考察: 一本のヒータ断線による電流値40Aに設定した場合を考えるとヒータ抵抗のバラツキにより低めの場合4本のヒータで42Aから44Aとなり動作不安定領域となります。確実に動作させるには安定域に設定する事が必要です。上の図の△印で設定した電流値ではどうでしょうか。一本当たりの電流値の50% (中間) に設定するのが安定領域と言うことになります。即ち45Aが適当な設定値となります。実際の設定は電流値ではなくサイリスタ定格の%設定となりますので45Aをサイリスタ定格60Aで割って得た75%となります。

$$\%設定値 = \frac{(\text{断線後の電流値}) + (1 \text{本の電流の} 1/2)}{\text{サイリスタ定格値}}$$

□ 5本の内3本が断線した時に警報を出したい場合

断線後の総電流値 = 20 A, 1本の電流の1/2 = 5 Aとなりますから
%設定値 = (20 A + 5 A) ÷ 60 A = 41.66 ∴ %設定値 = 42% となります。

14-3-2 リセット (警報の復帰)

H/B警報は一度働くとたとえ断線が修復されてもそのまま警報出力状態を保持し続けますのでリセットするには、電源を一度OFFしてから再投入して解除します。

14-3-3 SiCヒータの断線警報設定

SiCヒータの場合は特性が特有ですから抵抗値の最も高い室温時、即ちスタート時に手早く行なって下さい。適当な出力を与えH/BセットをMINから徐々にMAXに上げ動作点を確認し、そのポイントより10度程度バックさせます。劣化及び断線が生じた場合はスタート時に警報が出力されます。

運転中の断線については電流を実測し%で合わせて下さい。但しこの場合はスタート時0%に合わせてからにして下さい。そのままでは警報がでます。

14-4 各種のフィードバック機能の調整/PAC26P

PAC26Pでは各種（定電流/定電力/電力直線）のフィードバック制御がありますが外部取付け部品が不要なので大変使いやすくなっています。

フィードバック制御はサイリスタの電流/電力等を本体内部で検出し調節計からの制御信号で設定された値にコントロールする機能です。

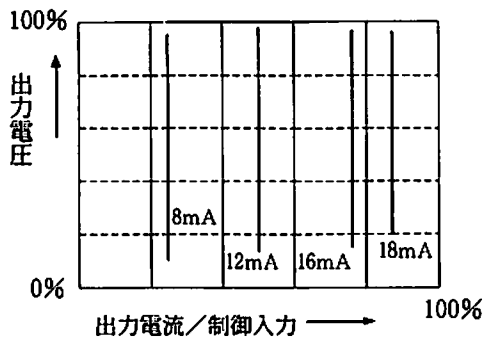
一次電圧の変動及び負荷側の変動が生じても各出力（電圧、電流、電力）はコントロールされている為、変動が無く安定した出力となります。負荷の特性補償及び精密制御に大変有効な機能です。

尚、電圧電流を測定する場合、真の実効値形の計測器を使用しないと正確な測定はできません。

14-4-1 定電流（電流フィードバック）制御

定電流制御は下の特性図の様に、調節計からの電流設定信号を受けて出力電流を一定にコントロールします。この場合は出力電圧を変化させる事になります。

－特性図－



この特性は制御信号で与えられた電流設定値と変流器（内蔵CT）からの電流信号を演算し制御するもので制御入力を一定とすれば、負荷の変動及び電源変動が生じても電流は一定に制御されますから、白金・モリブデン・タングステン・スーパーカンタル等の制御に適しています。

－特性説明－

制御信号で与えられた電流値になるよう電圧を調整します。注意点としてサイリスタ容量と負荷容量は出来るだけ同一に選定してください。60 Aのサイリスタに30 Aの負荷を接続した場合、制御入力 0～50% (4～12 mA) の制御出力は0～30 Aとなります。反対に30 Aのサイリスタに60 Aの負荷を接続しても、0～30 Aの制御範囲となります。

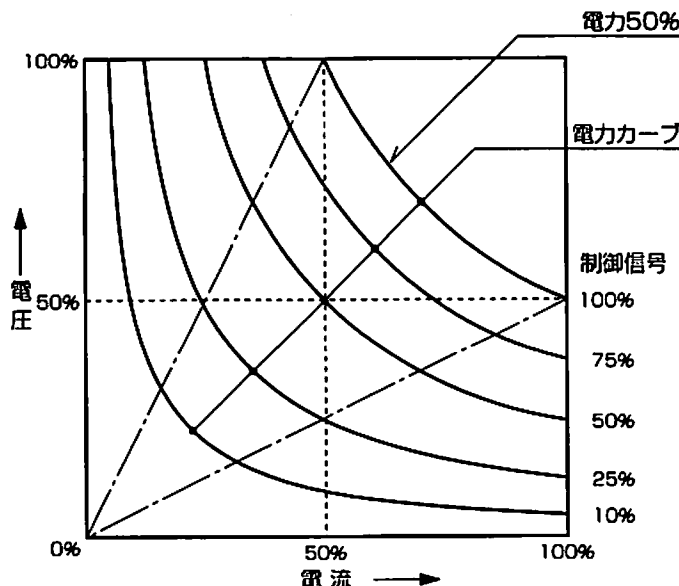
次のヒータにはこの電流制御付きが有効に働きます。

- 突入電流の流れるヒータ
 - ・白金・モリブデン・タングステン・スーパーカンタル
- 電流の変化が大きいヒータ
 - ・カーボン・ソルトバス
- 電解電流を安定させたい
 - ・メッキ

14-4-2 定電力（電力フィードバック）制御

発熱量は電力に比例しますから電力を安定させることは温度を安定させる事になり精密制御時及びSiCヒータ使用時のヒータ特性を補償する時に有効な方式といえます。

－電力特性図－

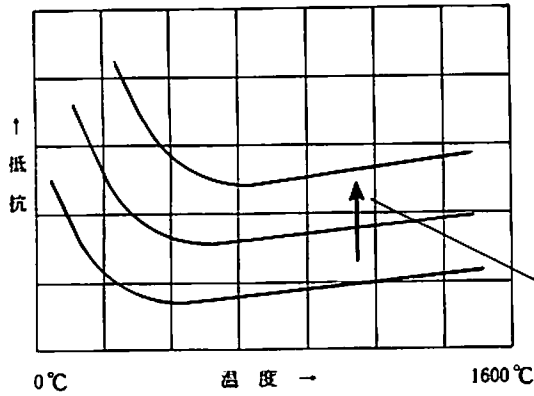


この制御方式の場合サイリスタ定格の1/2の電力となります。

左図から分かります様に100%電圧×50%電流の点と50%電圧×100%電流の点を結んだカーブとなりサイリスタ定格の50%の電力を制御する事になります。

即ち200V-100Aのサイリスタを使用しても定格の1/2の10KVAが制御できる電力となります。

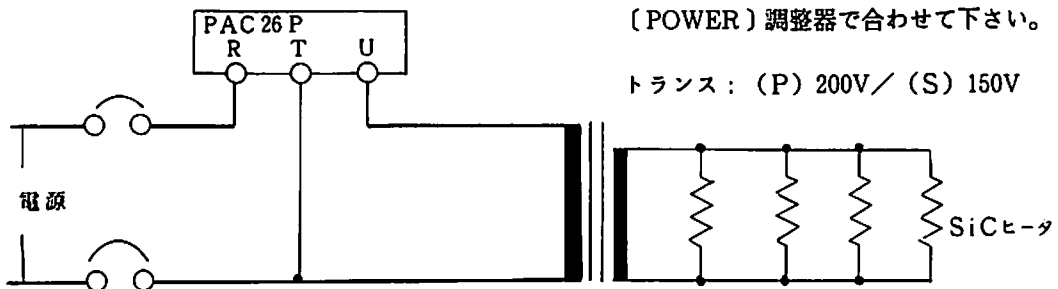
— SiCの特性図 —



SiCヒータは左図の様に温度域により抵抗値（電力）が大きくカーブし、しかも経時変化により抵抗値が上昇し電力が低下してゆき、電力の補償が必要となります。

この様な特性を持つヒータの場合に電力制御付きが大変有効です。

□発熱体の劣化と電力補償



■サイリスタ定格の1/2とヒータ容量が合わない場合は（POWER）調整器で合わせて下さい。

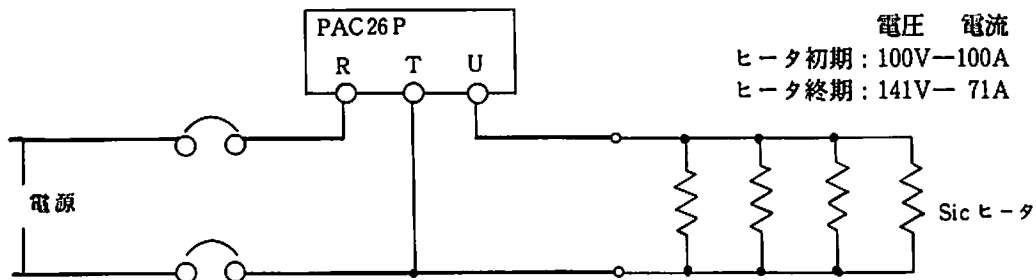
トランス：（P）200V／（S）150V 電流：100A

一次電圧／133V～200V 二次電圧／100V～141V
 一次電流／75A～50A 二次電流／100A～71A

□発熱体劣化と一次／二次電圧と電流表

抵抗値	一次側			二次側		
	電圧	電流	電力	電圧	電流	電力
1.0Ω（初期）	133V	75A	10KVA	100V	100A	10KVA
1.4Ω ↓劣化	159V	63A		119V	84A	
1.6Ω	169V	59A		127V	79A	
2.0Ω（終り）	188V	53A		141V	71A	

□トランスを使用しない時の問題点



電圧 電流
 ヒータ初期：100V—100A
 ヒータ終期：141V—71A

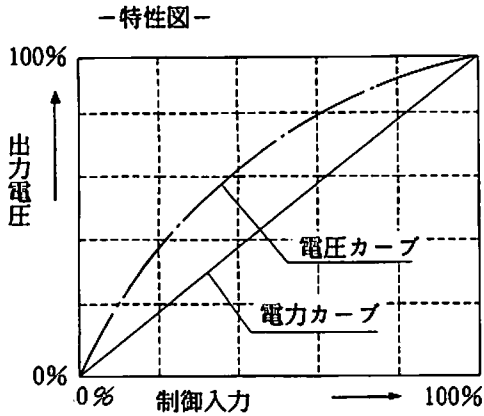
電源ラインに流れる最大電流はヒータ電流と等しく100Aとなります。

トランスを使用しないでヒータを直接制御した場合は上の図の様に、電源回路に100Aが流れます。またサイリスタ容量も150Aを使用する事が必要になります。

電源設備に余裕のない時及び長期間使用される場合はトランスの使用をお奨めします。

14-4-4 電力直線（電圧自乗フィードバック）制御

電力直線制御は下図の特性図の様に制御信号に対して電力を直線的に出力する方式で、ヒータにはニッケル・クロム及び鉄・クロムヒータを使用します。



制御信号と出力電力が直線となり制御性が向上します。

手動調整時は調整器目盛りに合わせて電力%が調整出来ます。

電力式

$$P = V \times I = V \times \frac{V}{R} \leftarrow \text{一定}$$

$$\therefore P \propto V^2$$

(P : 電力 / V : 電圧 / I : 電流 / R : 抵抗)

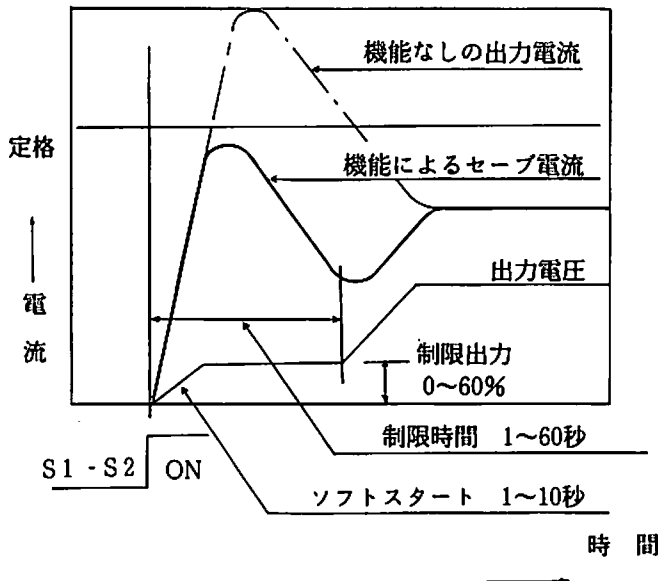
14-5 出力制限機能 / PAC26P

出力制限機能は純金属ヒータ、各種のランプヒータ等を使用する場合にスタート時の突入電流をセーブしサイリスタを過電流から保護するのは勿論、電源ラインに対する悪影響（電圧の異常低下等）を防止します。又負荷側の変動により電流が定格を超えない様に制限します。

14-5-1 起動時出力制限機能

電源投入時及び負荷切換え時に突入電流の流れるヒータ（白金、モリブデン、タングステン、ハロゲンランプ等）使用の時、この機能により一定時間一定出力に調整しスムーズな運転が可能となります。この機能と同等の定電流制御がありますが、負荷側の切換え等を行なう時はこの機能が最適です。

-特性図-



調整

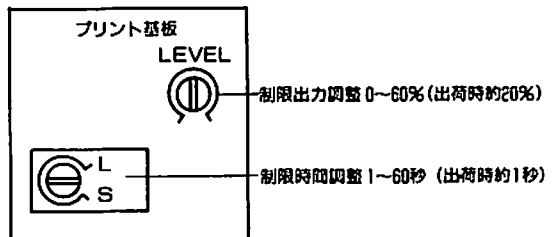
この調整はカバーを開きタイマ(1~60秒)の設定とレベル(0~60%)の設定をします。

タイマの調整

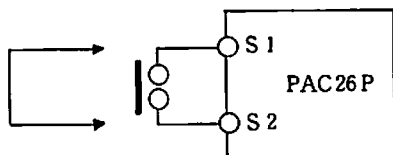
ある出力を与えた時に一度電流が大きく流れ徐々に減少して定格内になるまでの時間を設定します。

レベル調整

レベル設定は制限時間内の出力を調整する事で電流を定格内になる様に設定します。



外部シーケンス信号



電源投入時に働かせる場合

S1-S2 : 短絡しておく

外部信号と同期させるとき

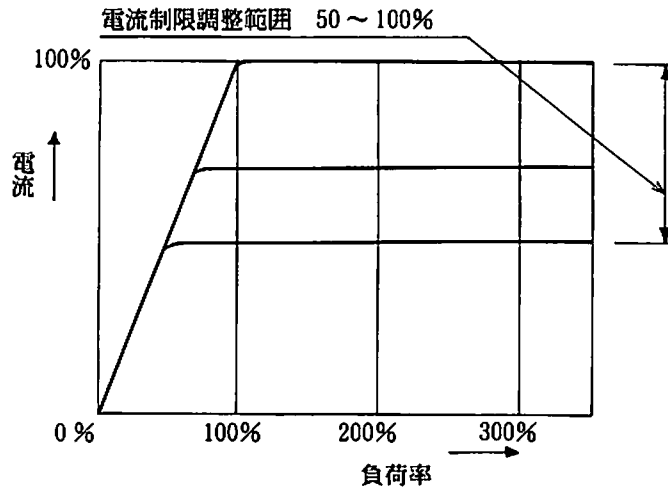
S1-S2 : 信号に同期させる

(注) S1-S2 開放では制限出力のままです

14-5-2 電流制限機能

この機能はサイリスタ定格電流の50～100%の範囲に電流を制限する機能で、ヒータ特性等により一次的及び連続的に定格を超える様な場合、あるいは別の目的で電流を制限したい時に使用します。定電流制御タイプは電流を制御するのに対し電流制限機能はハイリミットとしてのみ働き異なった特性です。

—特性図—



- 適用ヒータ
 - ・白金
 - ・タングステン
 - ・モリブデン
 - ・スーパーカンタル等

ご注意

この機能付きの場合には負荷率が100%を超える程電力ダウン表の通り最大電力が低下します

—負荷率と電力ダウン表—

出力	負荷率			
	100%	200%	300%	500%
電 流	97%	100%	100%	100%
電 圧	97%	50%	33%	20%
電 力	94%	50%	33%	20%

※電流制限機能付を選択した場合

電流制限設定器を取りはずすと、定格電流の0%で制限がかかり出力が出ません。

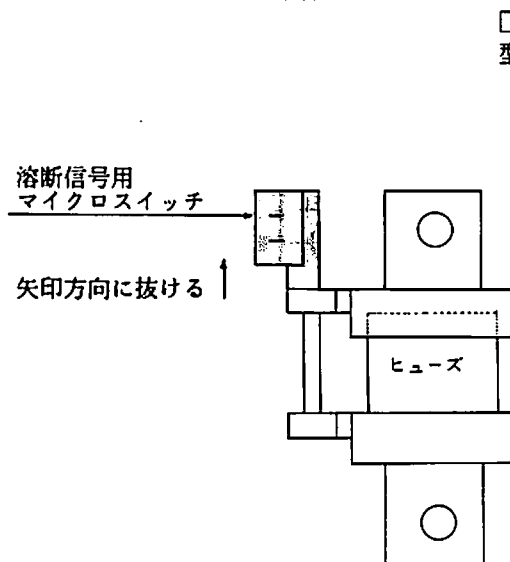
電流制限設定器を取りはずす場合は制御端子⑧～⑩を短絡して使用して下さい。

14-6 速断ヒューズ

ご使用中、なんらかの原因で〔FUSE〕モニタが点灯し、出力が出ない場合ヒューズが溶断していますのでヒューズの交換をして下さい。

本器のヒューズは溶断信号用マイクロスイッチがついていますので、最初にこのマイクロスイッチを抜いてからヒューズを交換して下さい。

—ヒューズの外観—



—ヒューズ型式—

スペアヒューズの手持ちがない場合は定格電流とヒューズ型式をお知らせ下さい

定格電流	電 圧	ヒューズ型式	ヒューズ電流
20A	100-240V	350GH-32ULF	30A
	380-440V	500GA-30S-F	
30A	100-240V	350GH-40SUL-F	40A
	380-440V	500GA-40S-F	
45A	100-440V	500GA-60S-F	60A
60A		500GA-80S-F	80A
80A		500GB-120S-F	120A
100A		500GB-150S-F	150A
150A		500GB-200S-F	200A
250A		500GB-350S-F	350A
350A		CS5F 500	500A
450A		CS5F 600	600A

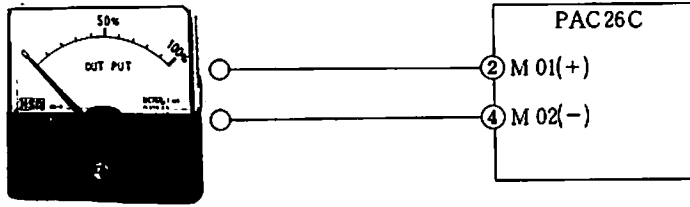
—メーカー名—

- ・富士電機製：CS5F型
- ・日之出電機製：350GH、500GA、500GB型

14-7 操作量指示計及び外形寸法図

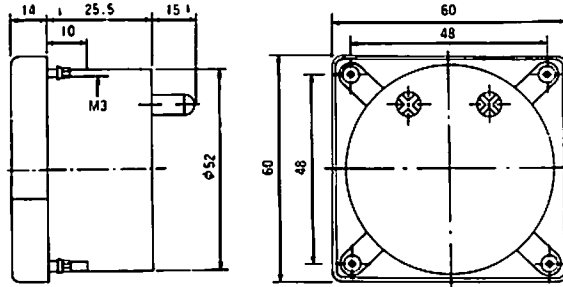
サイクル演算ゼロ電圧スイッチング方式の場合には出力が断続する為、一般の電流計及び電圧計を出力側に接続した場合ふらつきが出て不都合です。

この操作量指示計は電子回路側からの出力信号（0～1mA）を受けて%表示をする指示計です。



%目盛りは設備電力に対する値です。

・外形寸法図



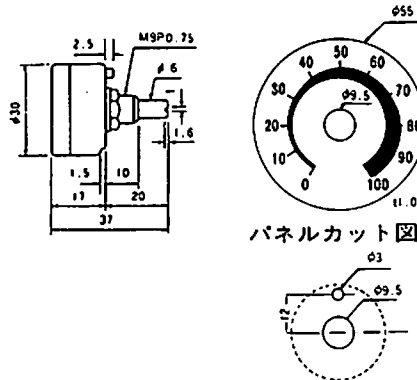
- ・定 格
- 電流感度……………1mA
- 目盛り……………0～100%

単位：mm

14-8 各種パワー調整器

- ・定 格
- 型式……………RV30YN 20S リード……ビニールリード1M付き
- 特性/抵抗値…B.10kΩ 目盛板/ツマミ…各1ヶ付き

・外形寸法と取り付け方法



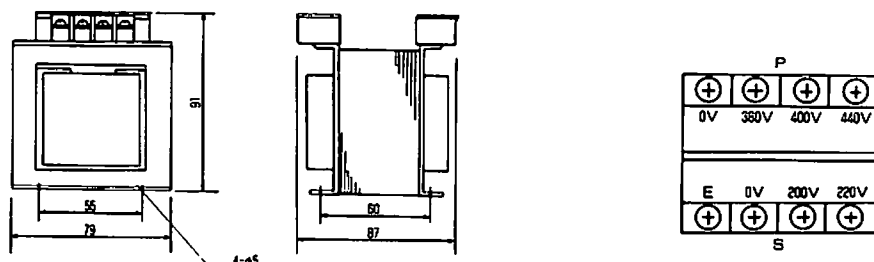
- 名称と目盛り
- ・外部パワー/0～100%
 - ・手動パワー/同上
 - ・ベースパワー/同上
 - ・ハイ・ローパワー/・同上
 - ・電流制限設定器/50～100%

単位：mm

14-9 400V系用降圧トランス（コード選択品）

電源電圧380～440V（高圧）で使用する場合はライン電圧とは別に200Vの低圧電源を供給する事が必要です。盤内に200Vラインがない場合は電源電圧（380～440V）を200Vに降圧し、供給して下さい。

- トランス形式……………H40-20R25
- 一次（入力）電圧……………380V,400V,440V,50/60Hz
- 二次（出力）電圧……………200V,220V（PAC26では200V端子使用）
- 容 量……………50VA（20A～100A/2台、150A～450A/1台のサイリスタが接続できます。）
- 耐電圧……………一次端子と二次端子間/2500V AC 1分間



15

共通仕様

■制御入力と定格

接点信号	無電圧接点信号
電流入力	4~20mA /DC 受信抵抗:100Ω
電圧入力	1~5V/DC 入力抵抗:200kΩ
	0~10V/DC 入力抵抗:200kΩ

■電源電圧と定格

100V系	100~110V ±10% 50/60Hz
	110~120V //
200V系	200~220V //
	220~240V //
400V系	380~400V //
	400~440V //

■400V系電源と外部供給電源定格

20~100A	200~220V 20VA
150~450A	200~220V 50VA

■電流量と冷却方式

20, 30, 45, 60, 80, 100A	自冷式
150, 250, 350, 450A	強制風冷式

■過電流保護方式

方式/動作電流値	ゲート遮断方式(標準装備)/定格電流の約130% 速断ヒューズ方式(オプション)/130~150%
リセット	標準/電源OFFし再投入で復帰 速断ヒューズ/ヒューズ交換

■パワー調整機能

標準	パワー調整(内部)/0~100%
オプション	<ul style="list-style-type: none"> ● 外部パワー/0~100% ● 手動パワー/0~100% ● ベースパワー/0~100% ● ハイ・ローパワー(接点入力形) <ul style="list-style-type: none"> ・ハイパワー/0~100% ・ローパワー/ハイ×0~100% ● 外部パワー+手動パワー ● 外部パワー+ベースパワー ● オートパワー調整機能/50~100%

■各種警報モニタと定格

過電流動作	[O.C] モニタ点灯/AL1-AL2導通
ファン停止	[FAN] モニタ点灯/同上
ヒューズ溶断	[FUSE] モニタ点灯/同上
ヒータ断線	[H/B] モニタ点灯/HB1-HB2導通
出力接点定格	240V AC 1A/抵抗負荷

■使用環境

周囲温度範囲	-10~50℃
周囲湿度範囲	90%以下 結露なきこと

■絶縁抵抗/耐電圧

絶縁抵抗/電源端子とシャーシ間	500V/DC 20MΩ以上
耐電圧/電源端子とシャーシ間	
100~240V電源	2000V/AC 1分間
380~440V電源	2500V/AC 1分間

■材質/仕上げ

	普通鋼板/塗装仕上げ (マンセル値N8.5相当)
--	-----------------------------

■外形寸法図及び重量

外形寸法・端子寸法・質量(3~4ページ参照)

16

個別仕様

■位相制御方式(PAC26P)

制御方式	位相制御方式
ソフト・スタート時間	1~10秒調整可(90%立ち上がり)
出力電圧制御範囲	入力電圧の0~97%以上
出力安定度	入力変動±10%時出力変動±2%以下
出力電圧特性	電圧フィードバックによる直線出力
過電流保護方式	電子式保護機能付き
適用負荷	すべてのヒータ(特性により付加機能選択) 抵抗負荷、誘導負荷およびトランス 1次側制御

◇付加機能(オプション)

パワー調整機能	共通仕様の項参照
定電流制御(電流フィードバック)	貴金属ヒータ・スーパーカントル等
定電力制御(電力フィードバック)	SiC・カーボンヒータ
電圧自乗制御(電圧 ² フィードバック)	ニクロムヒータ
出力制限機能	
電流制限	定格電流の50~100%制限
起動時出力制限	出力0~60%/1~60秒間制限
速断ヒューズ	警報出力付き
ヒータ断線警報	定格電流の0~100%設定

■サイクル演算ゼロ電圧スイッチング方式(PAC26C)

制御方式	サイクル演算ゼロ電圧スイッチング方式
出力電力制御範囲	負荷電力の0~95%以上
過電流保護方式	電子式保護機能付き
適用負荷	ニクロム等の定抵抗ヒータ
◇付加機能(オプション)	
パワー調整機能	共通仕様の項参照
操作量指示計	0~100%目盛り
速断ヒューズ	警報出力付き
ヒータ断線警報	定格電流の0~100%設定

ご使用中に不具合が生じた場合は下表を参考に点検し、最寄りの弊社営業所又はサービスセンターへご連絡下さい。

	不具合状況	点検場所	処置方法
1	出力が出なくなった	1) アラームモニタ [O.C.] が点灯している 2) PLランプが点灯していない 3) 制御信号が入っているか	電源をOFFにし再投入をしてみて復帰すればOK、再度アラームが点灯する場合は内部パワーを0%にしてリセットしてみてください。 点灯しなくなった場合は負荷側を点検し、点灯する場合は回路の故障が考えられる。 電源を点検し入っていない場合は電源を調べる。電源が入っている時は本器の回路の故障が考えられますのでご連絡下さい。 (C1-C2) 端子をテスター等で測定しレベルを調べる。信号が入っていない場合は調節計関連を調べる。正規の信号が入っている場合は本器の回路点検となります。
2	出力が出たままである	1) 負荷回路がオープンになっている 2) 信号線ははずし各種VRを0%にしても出力している	負荷回路をオープンにするとパネルメータ及びテスターは高い値を指示する場合がありますので負荷回路を点検して下さい。 (試運転時に仮あります) サイリスタ素子の熱的及び絶縁破壊等により導体化している場合がありますのでご連絡下さい。
3	出力最大が低下している	1) 各種パワーVRの目盛りを点検 2) 制御信号はどうか	内部/外部パワー調整器の目盛りを調べ100%にして出力の様子をみる。 制御信号が100%入っているかを調べてみる 入っている場合はサイリスタの出力波形を観測しサイリスタが不良になっていないか調べる。 サイリスタ不良の場合は交換する (メーカー)
4	ヒューズが切れたり過電流保護回路 (O.C) がよく動作する	1) 負荷容量とサイリスタ容量は適正か? 2) トランスを使用している	負荷率100%の場合はパワー調整器で10%位出力をダウンさせる。 この場合電源側に電磁開閉器を使用されている時はR-T間にコンデンサを入れる。 (14ページ13-4参照) 単巻きトランスの為にリークが発生する場合はセパレート型に変更する。

取扱説明書の記載内容は改良のため、お断りなく変更する場合がありますのでご了承ください。

株式会社 **ヤマデン** 本社：〒179-0081 東京都練馬区北町2-30-10

東京営業所	〒179-0081	東京都練馬区北町2-30-10	TEL (03) 3931-3481	代表	FAX (03) 3931-3480
横浜営業所	〒220-0074	神奈川県横浜市西区南浅間町21-1	TEL (045) 314-9471	代表	FAX (045) 314-9480
静岡営業所	〒420-0810	静岡県静岡市葵区上土1-5-10	TEL (054) 265-4767	代表	FAX (054) 265-4772
名古屋営業所	〒465-0024	愛知県名古屋市名東区本郷2-14	TEL (052) 776-8751	代表	FAX (052) 776-8753
大阪営業所	〒564-0038	大阪府吹田市南潤和園町40-14	TEL (06) 6319-1012	代表	FAX (06) 6319-0306
広島営業所	〒733-0812	広島県広島市西区己斐本町3-17-15	TEL (082) 273-7771	代表	FAX (082) 271-1310
埼玉工場	〒354-0041	埼玉県入間郡三芳町藤久保573-1	TEL (049) 259-0521	代表	FAX (049) 259-2745

※商品の技術的内容につきましては TEL (03) 3931-9891 にお問い合わせください。

TO801020®
PRINTED IN JAPAN