

# Noise Filter **NF** SERIES

## (Single-phase/Three-phase)

単相用ノイズフィルタ  
NF2000C シリーズ

500VAC 50A



500VAC 100A



500VAC 30A

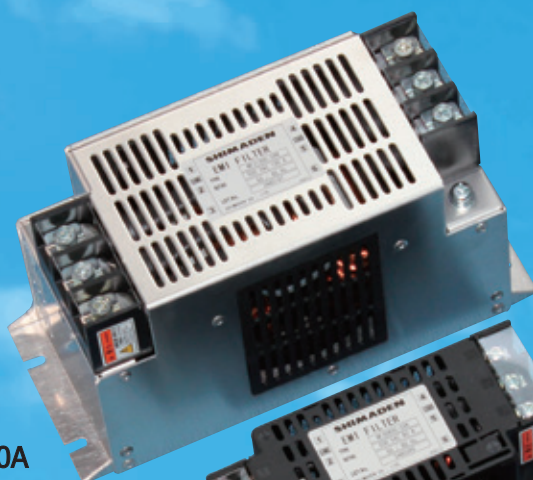


500VAC 80A



三相用ノイズフィルタ  
NF3000C シリーズ

500VAC 100A



500VAC 60A



500VAC 20A



## ノイズフィルタの役割

- 様々なノイズ障害の対策・除去
- ノイズ法規制（各国、各市場）への適合対策
- ノイズは目に見えませんが、電子計測器で電圧として測定できます。

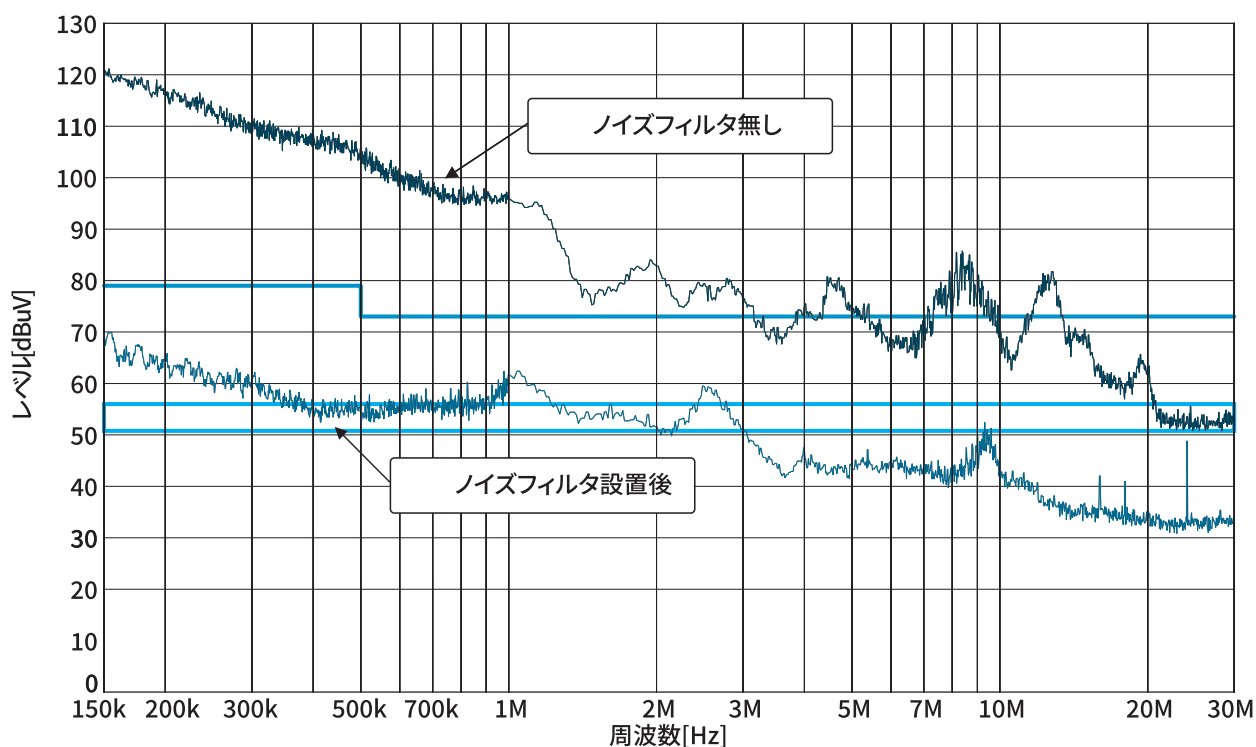
空調機ノイズによるAMラジオ障害について、対策前後の状態を電圧波形と周波数解析波形で示すことができます。

※ 電子機器からの伝達ノイズを低減するためにはノイズフィルタが有効になります。

以下は、ノイズフィルタの有無による伝達ノイズ（端子電圧）を比較したグラフになります。

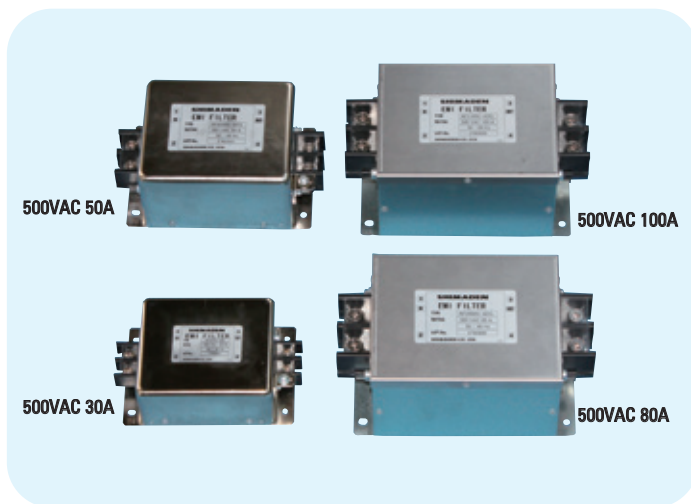
### — 雑音端子電圧 測定例 —

#### 雑音端子電圧測定 (要求規格名:EN55011 グループ1 クラスA)

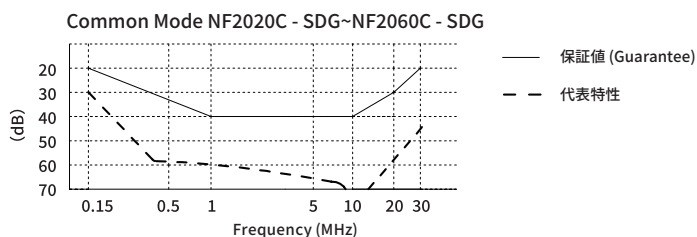


## 特長

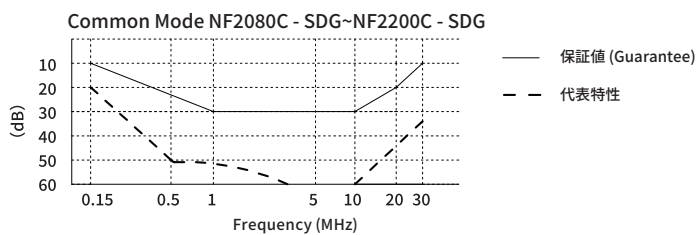
- 小型軽量化により、従来比50%減を実現しました。
- 優れた高減衰特性（弊社サイリスタ式電力調整器 PACシリーズに対応）
- AC 500Vの高い定格電圧
- 低漏洩電流 3mA
- RoHS指令対応
- EN55011 グループ1クラスA対策用



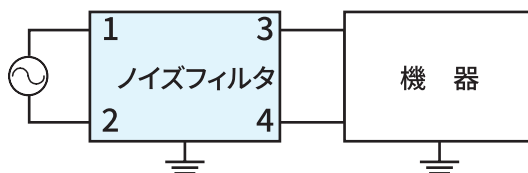
## 減衰量 Attenuation



要求規格名: EN55011 グループ1  
クラス A 対策用



## 使用方法

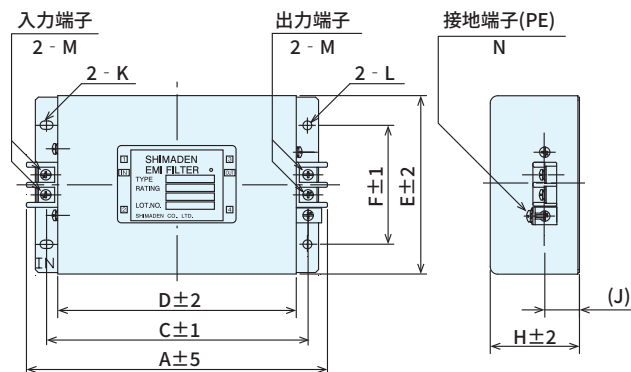


## 仕様

- 定格電圧 : 500V AC (50 / 60Hz)
- 定格電流容量 : 20A , 30A , 50A , 60A , 80A , 100A , 150A , 200A
- 耐電圧 : 2000V DC 1分間 異常無きこと 端子—ケース間
- 絶縁抵抗 : 500V DC 1分後 100MΩ以上 端子—ケース間
- 適合規格 : RoHS指令対応
- 漏洩電流 : 3mA max at 500V AC 50Hz (by UL1283)
- 過負荷電流 : 定格電流×150% 1分間  
ただし、特性に変化のないこと。ケースのユガミ、変形のないこと
- 使用温度範囲 : -20 ~ 50 °C ただし、取付は金属板上とする（壁取付けとする）
- 外形寸法・質量 : 外形寸法図 参照

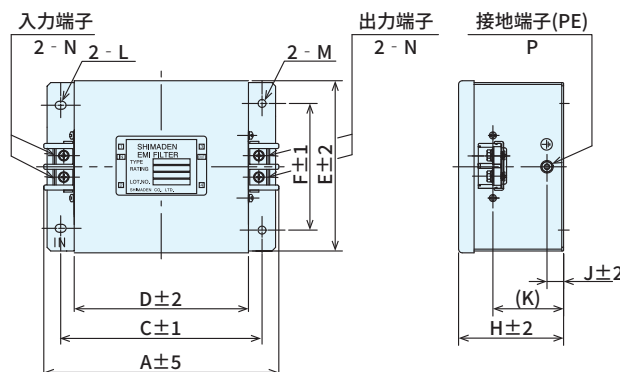
## 外形寸法図

型式	電流容量	寸法 (単位: mm)											質量 (kg)	ケース材質	
		A	C	D	E	F	H	J	K	L	M	N		本体	底フタ
NF2020C - SDG	20A	154	125	110	95	70	50	20	R2.25 長さ6	φ4.5	M4	M4	0.8	SECC	
NF2030C - SDG	30A	154	125	110	95	70	50	20	R2.25 長さ6	φ4.5	M4	M4	0.8		
NF2050C - SDG	50A	180	145	130	110	80	70	25	R2.75 長さ7	φ5.5	M6	M4	1.5		
NF2060C - SDG	60A	180	145	130	110	80	70	25	R2.75 長さ7	φ5.5	M6	M4	1.6		



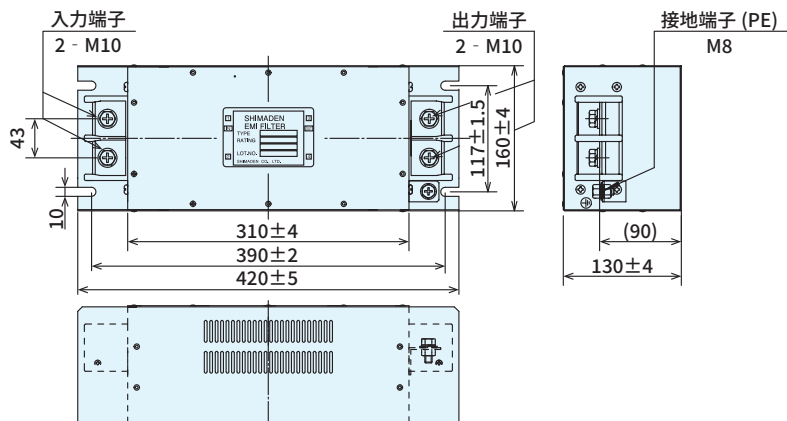
単位: mm

型式	電流容量	寸法 (単位: mm)											質量 (kg)	ケース材質		
		A	C	D	E	F	H	J	K	L	M	N		P	本体	フタ
NF2080C - SDG	80A	205	165	150	120	90	90	20	63	R2.75 長さ7	φ5.5	M8	M6	2.4	SGCC または SECC	SUS304
NF2100C - SDG	100A	205	165	150	120	90	90	20	63	R2.75 長さ7	φ5.5	M8	M6	2.6		
NF2150C - SDG	150A	255	215	200	170	140	130	20	103	R3.25 長さ8	φ6.5	M8	M6	6.0		



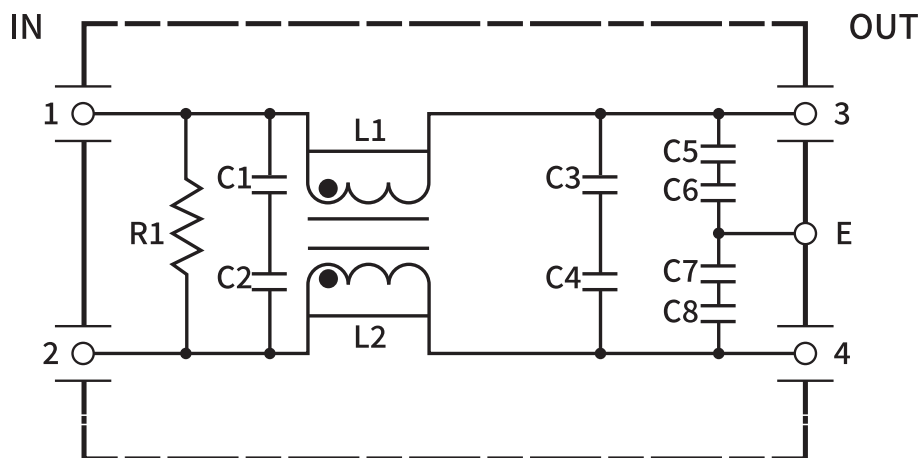
単位: mm

型 式	電流容量	質量 (kg)	ケース材質
			本体・フタ
NF2200C - SDG	200A	8.5	SGCC または SECC



単位: mm

## 回路図



## 特長

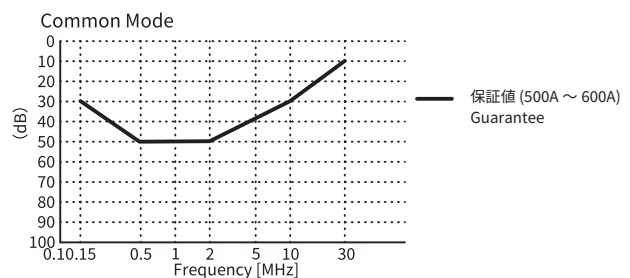
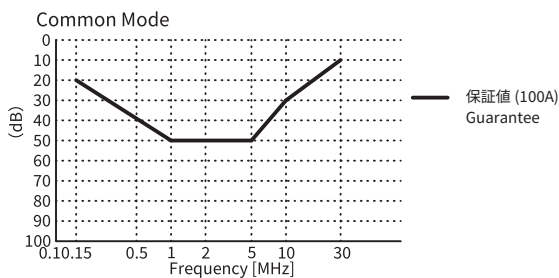
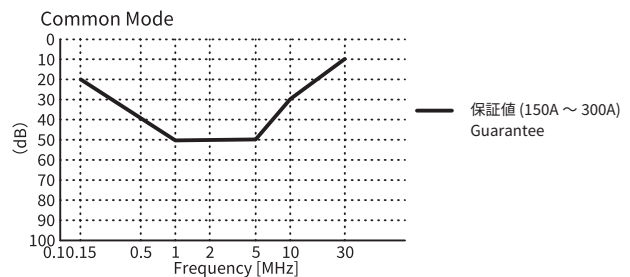
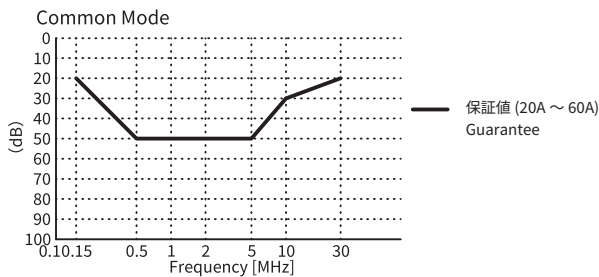
- 国内電源用低漏洩電流タイプ
- 同クラスにおいて取付底面積最小を実現しました。
- 取付幅の狭い場所や実装密度が高い装置の有効スペース利用と小型化に貢献します。
- フィルタ内コンデンサは故障モードがオープンのため安心です。
- RoHS指令対応
- 独自開発端子台による、端子カバー脱着レス構造により作業性が向上します。
- EN55011 グループ1クラスA 対策用

## 用途

- 半導体製造装置、工作機械、汎用インバータ、サーボ等の応用装置、CVCF等の電源装置、エレベータ電源、工場電源など

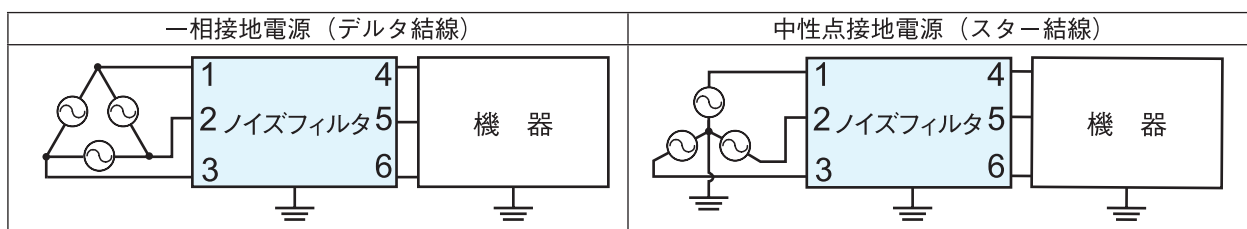


## 減衰量



要求規格名：EN55011 グループ1  
クラスA 対策用

## 使用方法



## 仕様

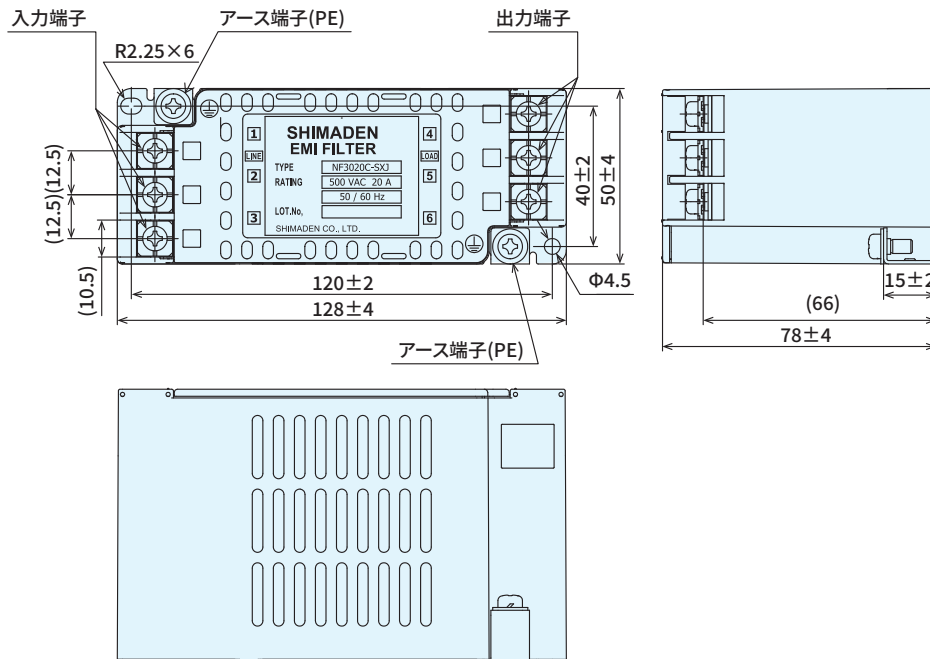
■ 定格電圧・漏洩電流：

	定格電圧	漏洩電流
20A~300A	三相 (3線) 500VAC (50 / 60Hz)	2.5mA Max 400V AC, 50Hz (1.5mA Max 200V AC 60Hz)
500A、600A	三相 (3線) 480VAC (50 / 60Hz)	10mA Max 400VAC, 50Hz (5mA Max 200VAC, 60Hz)

- 定格電流容量 : 20A, 40A, 50A, 60A, 100A, 150A, 200A, 300A, 500A, 600A
- 耐電圧 : 2000V AC または 2828V DC 1分間 端子-アース間
- 絶縁抵抗 : 500V DC 1分後 500MΩ以上 端子-ケース間
- 適合規格 : RoHS指令対応
- 過負荷電流 : 定格電流×150% 1分間  
ただし、特性に変化のないこと。ケースのユガミ、変形のないこと。
- 使用温度範囲 : -20 ~ 50 °C  
ただし、取付けは金属板上とする (壁取付けとする)。
- 外形寸法・質量 : 外形寸法図 参照

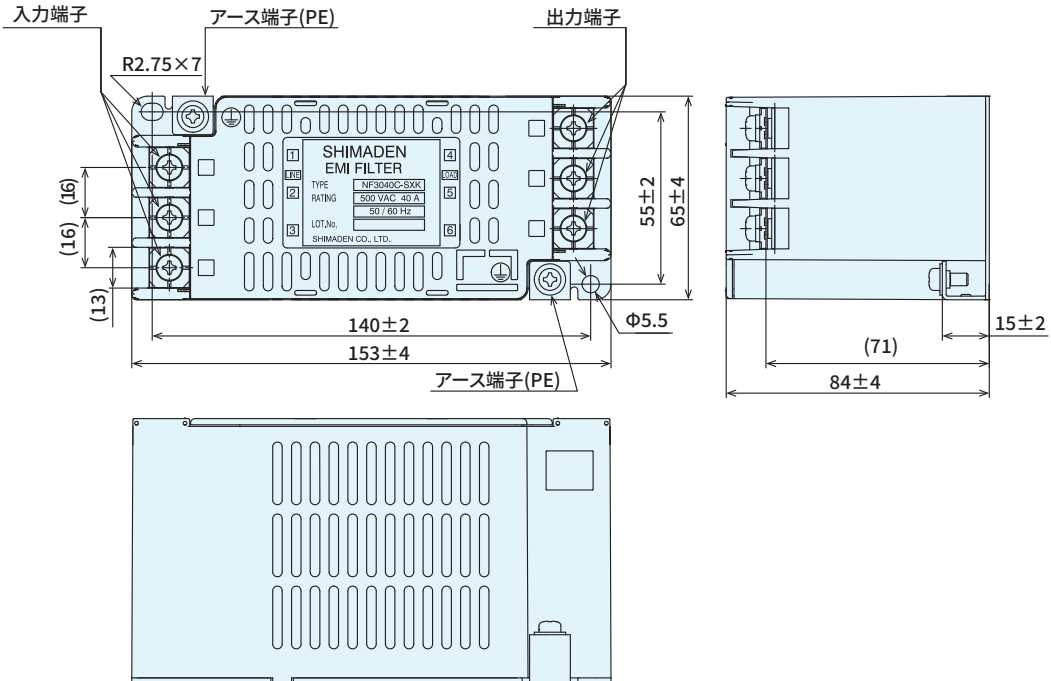
## 外形寸法図

型 式	電流容量	入力端子	出力端子	アース端子	質量(kg)	ケース材質
NF3020C - SXJ	20A	M4	M4	M4	0.7	PBT



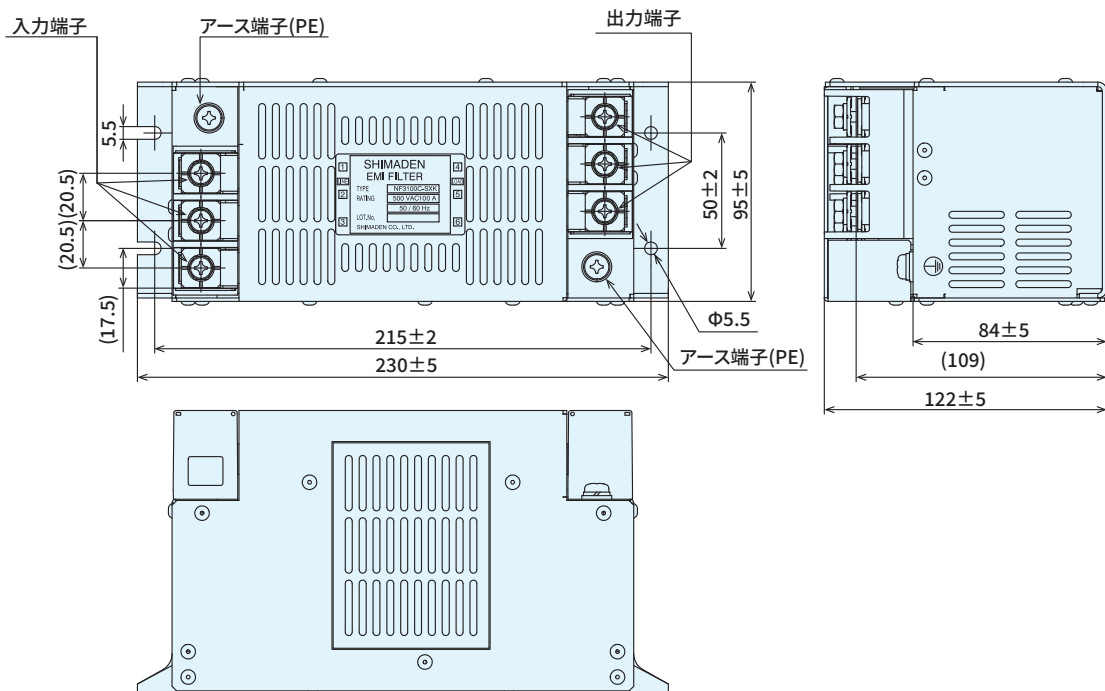
単位: mm

型 式	電流容量	入力端子	出力端子	アース端子	質量(kg)	ケース材質
NF3040C - SXX	40A	M5	M5	M4	1.1	PBT
NF3050C - SXX	50A					
NF3060C - SXX	60A					



単位: mm

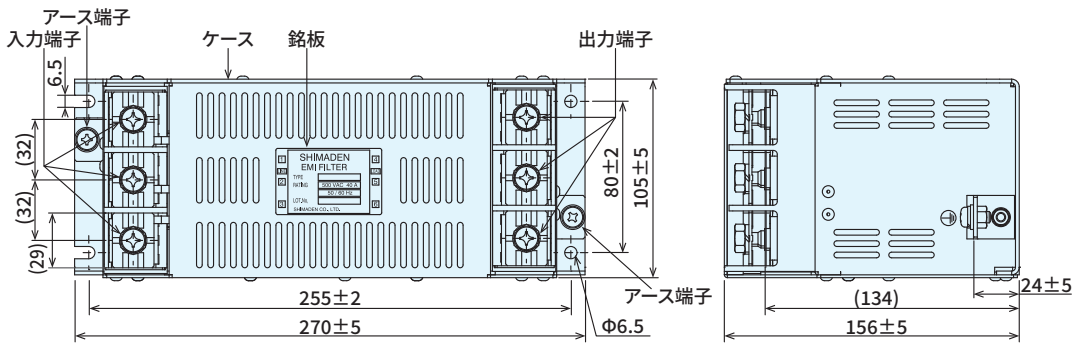
型 式	電流容量	入力端子	出力端子	アース端子	質量(kg)	ケース材質
NF3100C - SXX	100A	M6	M6	M6	2.7	A5052



単位: mm

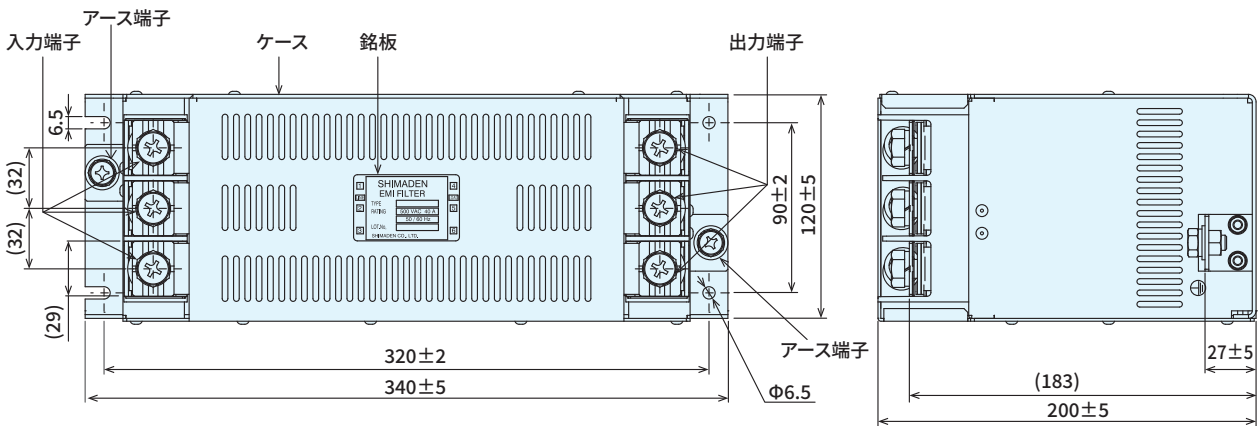


型 式	電流容量	入力端子	出力端子	アース端子	質量(kg)	ケース材質
NF3150C - SXK	150A	M8	M8	M6	4.3kg	A5052



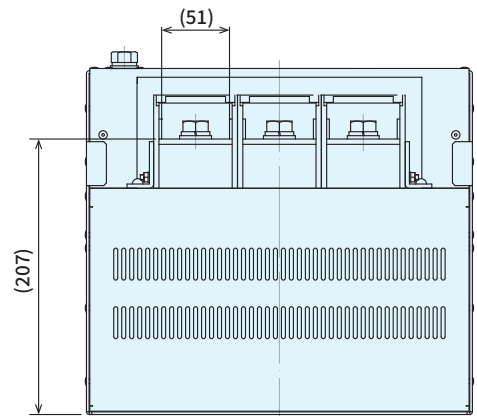
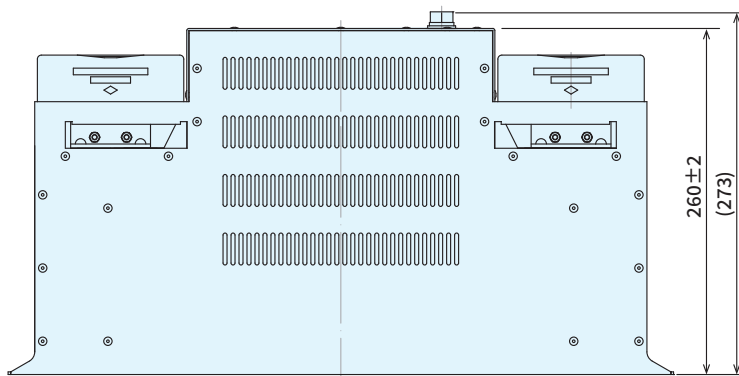
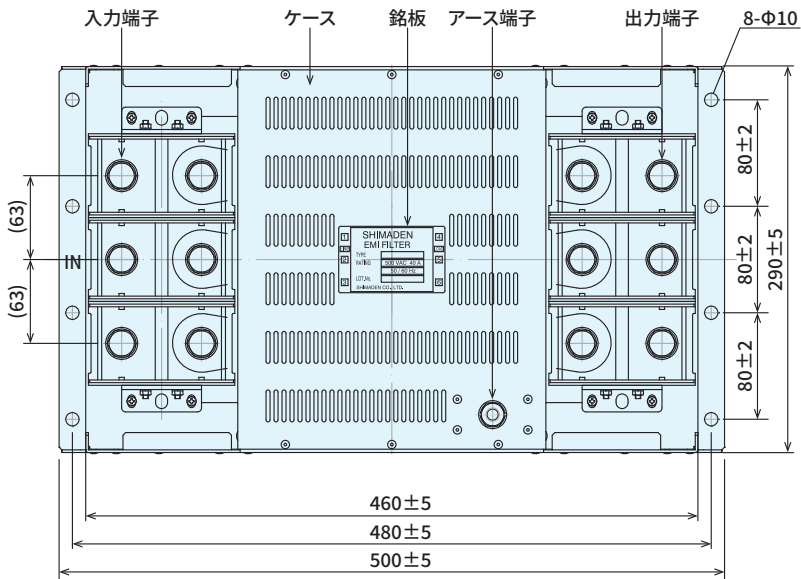
単位: mm

型 式	電流容量	入力端子	出力端子	アース端子	質量(kg)	ケース材質
NF3200C - SXK	200A	M10	M10	M8	6.9 kg	A5052
NF3300C - SXK	300A				8.1 kg	



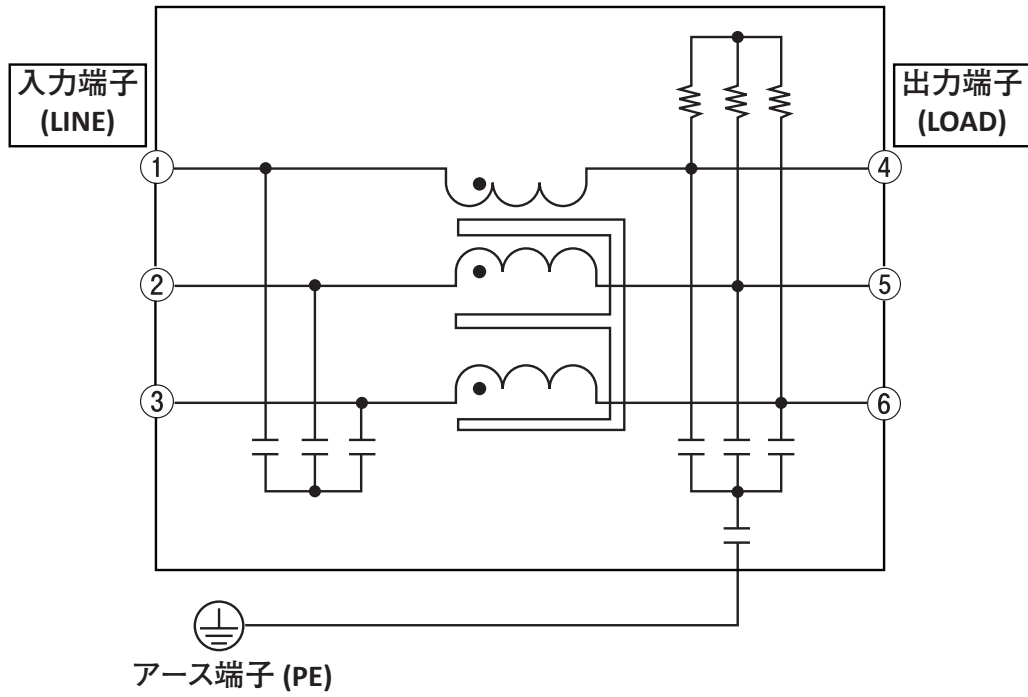
単位: mm

型 式	電流容量	入力端子	出力端子	アース端子	質量(kg)	ケース材質
NF3500C - SXK	500A	M12	M12	M10	26 kg	A5052
NF3600C - SXK	600A					



単位: mm

回路図



■ 記載内容は、お断りなく変更する場合がありますのでご了承ください。



安全に関する  
ご注意

※ 本器のご使用にあたりましては、取扱説明書をお読みのうえ、正しくお使いください。

※ 本器は、工業用途の温度・湿度・その他物理量を制御する目的で設計されております。

人命に重大な影響を及ぼすような制御対象にはご使用にならないでください。

※ 本器の故障によりシステムまたは財産等に損傷、損害の発生する恐れのある場合は故障防止対策の安全措置を施したうえでご使用ください。

## ● 温湿度制御機器&システム

株式会社 **シマデン**

本社：〒179-0081 東京都練馬区北町 2-30-10

URL: <https://www.shimaden.co.jp>

本社および埼玉工場  
ISO9001認証取得  
ISO14001認証取得

販売代理店

- |  |                                       |
|--|---------------------------------------|
| ● 東京営業所：〒179-0081 東京都練馬区北町 2-30-10     | TEL (03) 3931-3481 FAX (03) 3931-3480 |
| ● 名古屋営業所：〒465-0024 愛知県名古屋市中東区本郷 2-14   | TEL (052) 776-8751 FAX (052) 776-8753 |
| ● 大阪営業所：〒564-0038 大阪府吹田市南清和園町 40-14    | TEL (06) 6319-1012 FAX (06) 6319-0306 |
| ● 広島営業所：〒733-0812 広島県広島市西区己斐本町 3-17-15 | TEL (082) 273-7771 FAX (082) 271-1310 |
| ● 埼玉工場：〒354-0041 埼玉県入間郡三芳町藤久保 573-1    | TEL (049) 259-0521 FAX (049) 259-2745 |

※ 商品の技術的内容につきましては TEL (03) 3931-9891 営業技術課までお問い合わせください。