

NF3000シリーズ

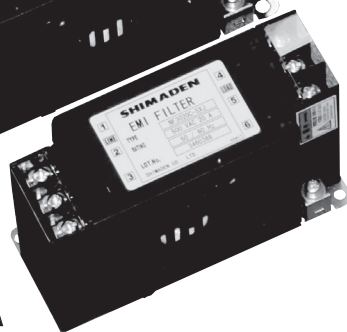
三相3線式 ノイズフィルタ 仕様書



500VAC 100A



500VAC 60A



500VAC 20A

SHIMADEN CO., LTD.

仕様

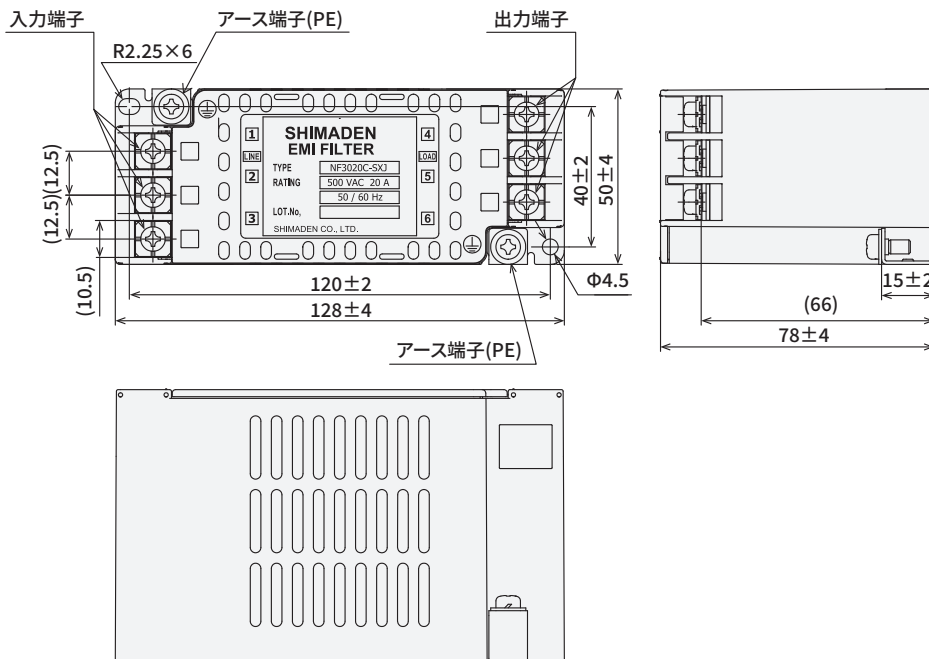
■ 定格電圧・漏洩電流：

	定格電圧	漏洩電流
20A~300A	三相 (3線) 500VAC (50/60Hz)	2.5mA Max 400V AC, 50Hz (1.5mA Max 200V AC 60Hz)
500A、600A	三相 (3線) 480VAC (50/60Hz)	10mA Max 400V AC, 50Hz (5mA Max 200V AC, 60Hz)

- 定格電流容量 : 20A, 40A, 50A, 60A, 100A, 150A, 200A, 300A, 500A, 600A
- 耐電圧 : 2000V AC または 2828V DC 1分間 端子-アース間
- 絶縁抵抗 : 500V DC 1分後 500MΩ以上 端子-ケース間
- 適合規格 : RoHS指令対応
- 過負荷電流 : 定格電流×150% 1分間
ただし、特性に変化のないこと。ケースのユガミ、変形のないこと。
- 使用温度範囲 : -20~50℃
ただし、取付けは金属板上とする (壁取付けとする)。
- 外形寸法・質量 : 外形寸法図 参照

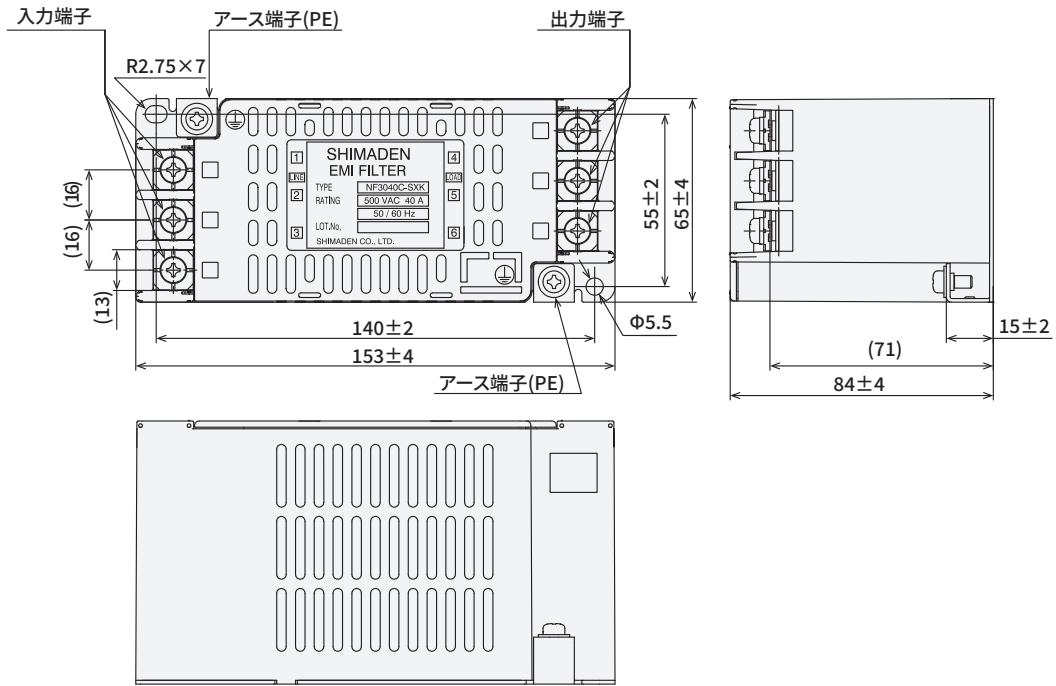
外形寸法図

型式	電流容量	入力端子	出力端子	アース端子	質量(kg)	ケース材質
NF3020C - SXJ	20A	M4	M4	M4	0.7	PBT



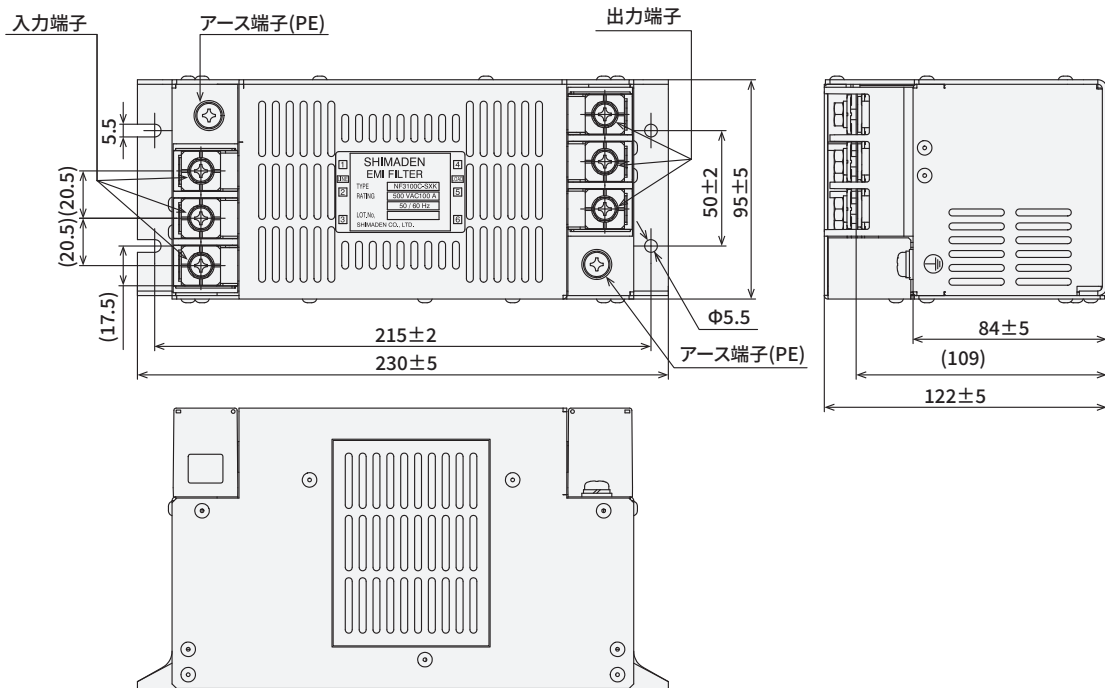
単位: mm

型 式	電流容量	入力端子	出力端子	アース端子	質量(kg)	ケース材質
NF3040C - SXX	40A	M5	M5	M4	1.1	PBT
NF3050C - SXX	50A					
NF3060C - SXX	60A					



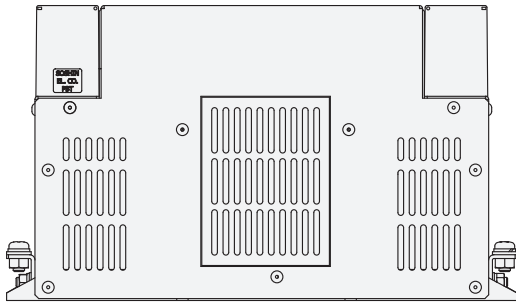
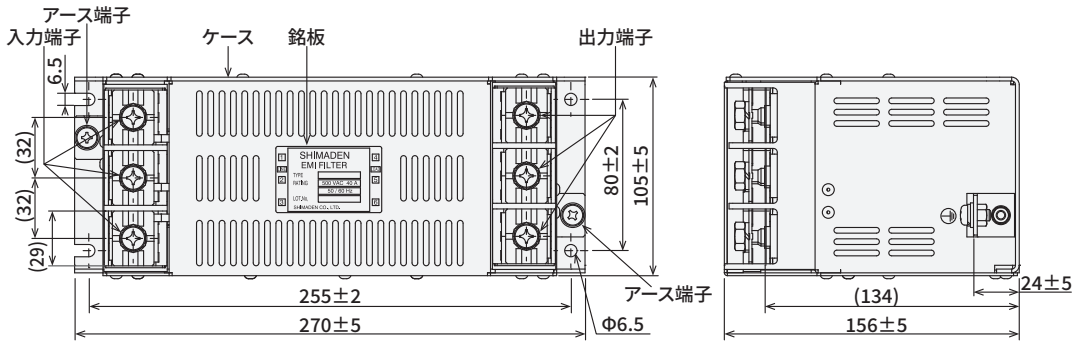
単位: mm

型 式	電流容量	入力端子	出力端子	アース端子	質量(kg)	ケース材質
NF3100C - SXX	100A	M6	M6	M6	2.7	A5052



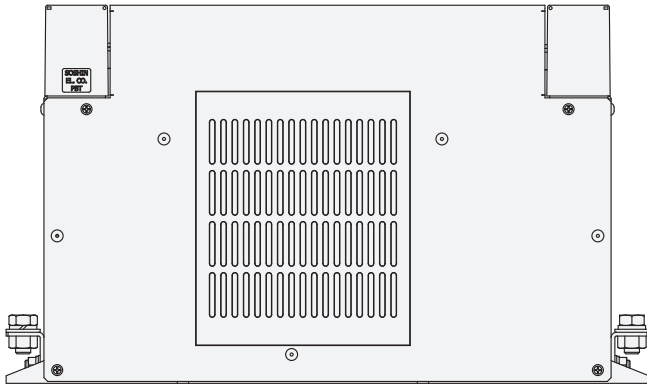
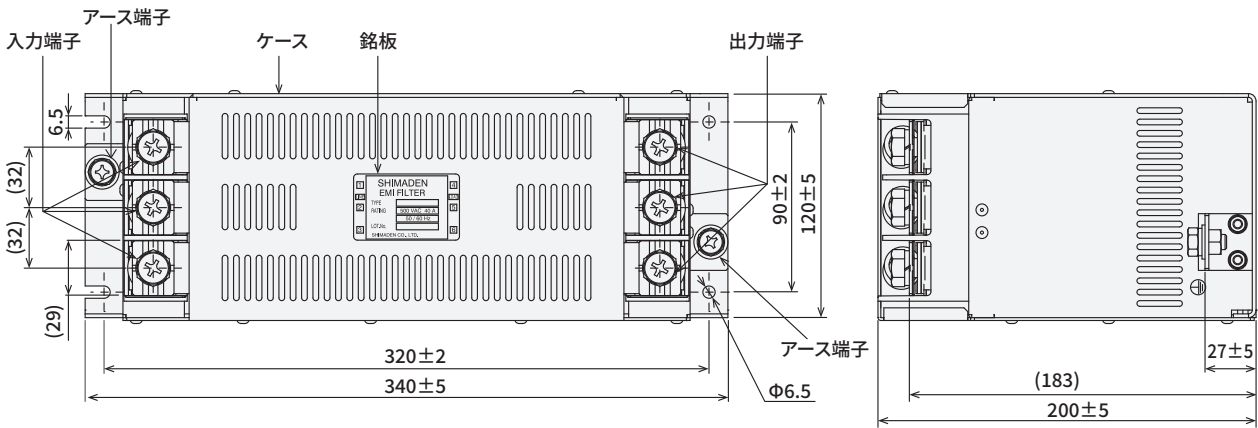
単位: mm

型 式	電流量	入力端子	出力端子	アース端子	質量(kg)	ケース材質
NF3150C - SXX	150A	M8	M8	M6	4.3kg	A5052



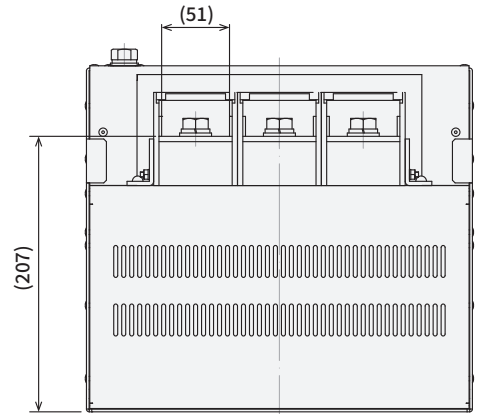
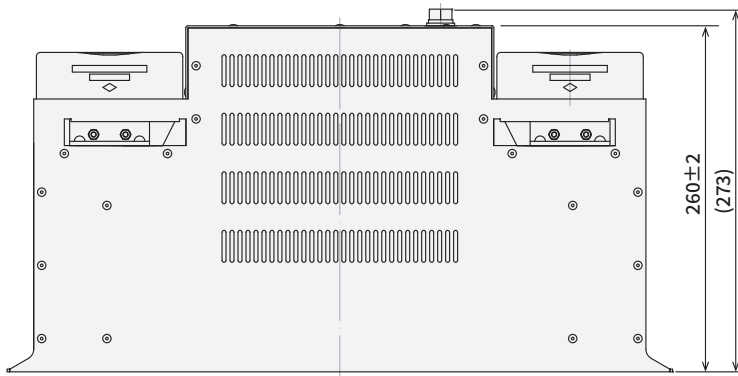
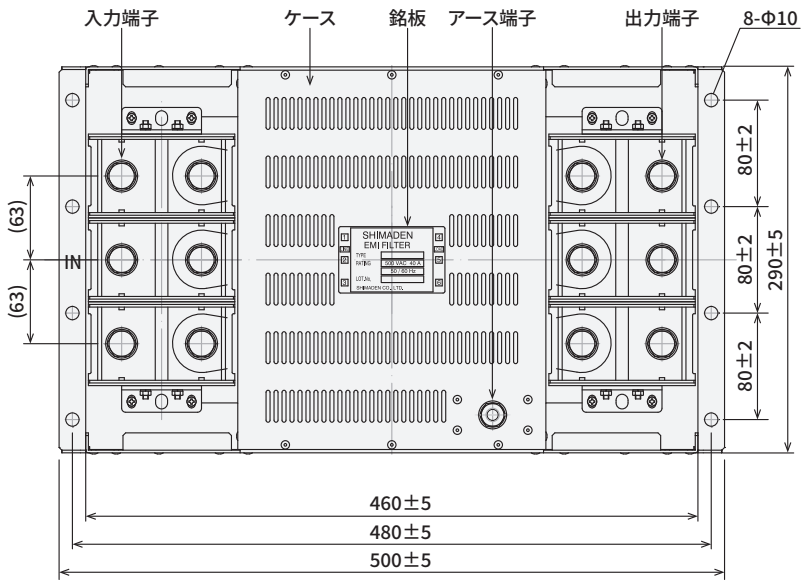
単位: mm

型 式	電流量	入力端子	出力端子	アース端子	質量(kg)	ケース材質
NF3200C - SXX	200A	M10	M10	M8	6.9 kg	A5052
NF3300C - SXX	300A				8.1 kg	



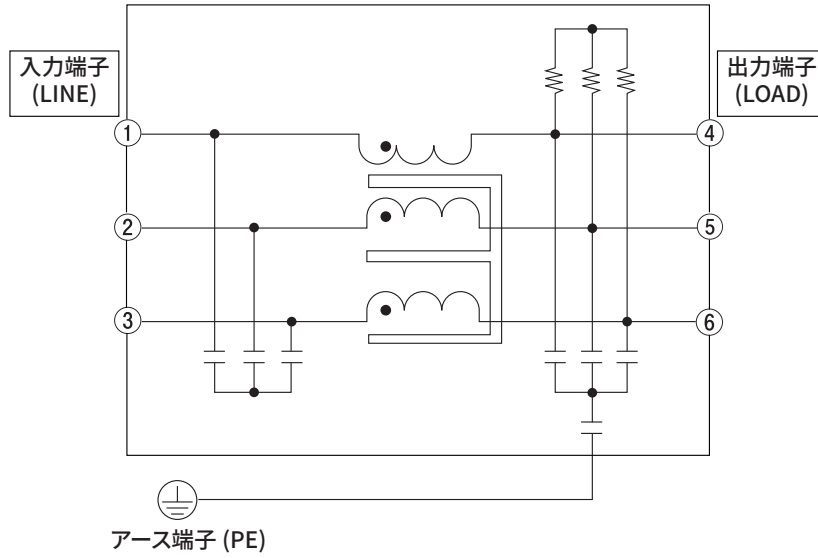
単位: mm

型 式	電流容量	入力端子	出力端子	アース端子	質量(kg)	ケース材質
NF3500C - SXK	500A	M12	M12	M10	26 kg	A5052
NF3600C - SXK	600A					




単位: mm

回路図



■ 記載内容は、お断りなく変更する場合がありますのでご了承ください。

 安全に関する ご注意	<p>※ 本器のご使用にあたりましては、取扱説明書をお読みのうえ、正しくお使いください。</p> <p>※ 本器は、工業用途の温度・湿度・その他物理量を制御する目的で設計されております。人命に重大な影響を及ぼすような制御対象にはご使用にならないでください。</p> <p>※ 本器の故障によりシステムまたは財産等に損傷、損害の発生する恐れのある場合は故障防止対策の安全措置を施したうえでご使用ください。</p>
--	---

● 温湿度制御機器&システム

株式会社 シマデン

本社：〒179-0081 東京都練馬区北町 2-30-10
 URL: <https://www.shimaden.co.jp>

本社および埼玉工場
 ISO9001認証取得
 ISO14001認証取得

販売代理店

- | | | |
|--|--------------------|--------------------|
| ● 東京営業所：〒179-0081 東京都練馬区北町 2-30-10 | TEL (03) 3931-3481 | FAX (03) 3931-3480 |
| ● 名古屋営業所：〒465-0024 愛知県名古屋市中区本郷 2-14 | TEL (052) 776-8751 | FAX (052) 776-8753 |
| ● 大阪営業所：〒564-0038 大阪府吹田市南清和園町 40-14 | TEL (06) 6319-1012 | FAX (06) 6319-0306 |
| ● 広島営業所：〒733-0812 広島県広島市西区己斐本町 3-17-15 | TEL (082) 273-7771 | FAX (082) 271-1310 |
| ● 埼玉工場：〒354-0041 埼玉県入間郡三芳町藤久保 573-1 | TEL (049) 259-0521 | FAX (049) 259-2745 |

※ 商品の技術的内容につきましては TEL (03) 3931-9891 営業技術課までお問い合わせください。