

■ はじめに

このたびは、弊社製品をお買い求めくださいます。誠にありがとうございます。ご使用前に、まず安全、設置場所、配線に関する注意事項をご熟読いただき、本製品を安全に正しくお使いください。

取扱説明書(基本編)は、取扱説明書(詳細編)の内容から必要最小限の情報を抜粋したものです。詳細内容につきましては、弊社ホームページ <https://www.shimaden.co.jp> より無償でダウンロードできる製品の取扱説明書(詳細編)を参照してください。

ダウンロードできる書類/アプリケーションソフトは、以下のとおりです。

- ・SR23A シリーズ デジタル調節計 取扱説明書(詳細編)
- ・パラメータ設定ツール Parameter Assistant SR23 FP23

■ 動作環境

OS: Windows 10, 11

Windows 10, 11は、Microsoft 社の米国およびその他の国での登録商標です。

SR23A シリーズは基本機能により SS:一入力出力制御、SD:一入力二出力制御、DL:独立二チャンネル制御、DC:内部カスケード制御、DS:二入力出力制御、DD:二入力二出力制御、MS:サーボ出力の7種類があります。説明の中で必要な部分と該当しない内容が含まれていますので取捨選択してお読みください。

■ 付属品のチェック

以下の付属品がそろっているか、確認してください。

■ 標準付属品

- (1) 取扱説明書(基本編) (A3-4頁 2枚)
- (2) 取付具(ネジ付、2個)
- (3) 端子カバー
- (4) 単位シール

■ オプション付属品

- (1) ヒータ断線警報用電流検出器(ヒータ断線警報選択時)
- (2) 終端抵抗(RS-485通信オプション選択時)

■ 目次

■ はじめに	1
■ 付属品のチェック	1
■ 目次	1
■ 安全に関する警告および注意事項	1
■ 設置場所に関する注意事項	1
■ 配線に関する注意事項	1
■ 外形寸法	2
■ パネルカット寸法	2
■ パネル取付方法	2
■ 背面の端子配列	2
■ オープンコレクタ出力の配線例	2
■ 前面操作部の名称と機能	2
■ エラーメッセージ	3
■ 画面インデックス	4

■ 安全に関する警告および注意事項



警告

SR23A シリーズは工業用途に設計された制御機器で、温度・湿度・その他物理量を制御する目的で設計・製造しています。

このため、人命に重大な影響を及ぼすような制御対象に使用することはお避けください。

また、お客さまの責任で、安全措置をした上でご使用ください。

もし、安全措置なしに使用されて事故が発生した場合には、弊社は責任を負いかねます。

- 本器を制御盤などに収める際には、端子部に人体が触れない様に作業してください。
- 本器の筐体を開け、基板に触れたり、筐体内部に手や導電物を入れたりしないでください。また、お客さまの手で、修理や改造を行わないでください。感電による人命や重大な傷害にかかわる事故が発生する恐れがあります。



注意

本器の故障により、周辺機器や設備あるいは製品などに損傷・損害の発生する恐れのある場合にはヒューズの取り付け、過熱防止装置等の安全措置をした上で、ご使用ください。

もし、安全措置なしに使用され事故が発生した場合には、弊社は責任を負いかねます。

- 本器の筐体に貼られている銘板の警告マークは、通電中に「充電部に触れると感電の恐れがあるので、触れないよう注意を促す目的のもの」です。
- 本器の電源端子に接続する外部電源回路には、電源の切断手段として、スイッチまたは遮断器を設置してください。スイッチまたは遮断器は本器に近く、オペレータ操作が容易な位置に固定配置し、本器の電源切断装置であることを表示してください。
- 本器はヒューズを内蔵していませんので、電源端子に接続する電源回路に「250V AC 1.0A/中遅動または運動タイプ」のヒューズを取付けてください。
- 配線時には、端子接続部の締め付けを確実に行ってください。
- 電源電圧、周波数は、定格内で使用してください。
- 入力端子には、入力規格以外の電圧・電流を加えないでください。製品寿命が短くなったり、本器の故障を招いたりする恐れがあります。
- 出力端子に接続する負荷の電圧・電流は、定格内でご使用ください。これを超えると温度上昇で、製品寿命が短くなったり、本器の故障を招いたりする恐れがあります。
- 本器には、放熱のため通風孔が設けてあります。本器の故障の原因となりますので、通風孔に金属等の異物が混入しないように注意してください。また、通風孔を塞いだり、塵埃などが付着したりしないようにしてください。温度上昇や絶縁劣化で、製品寿命が短くなったり、本器の故障を招いたりする恐れがあります。
- 耐電圧、耐ノイズ、耐サージ等の耐量試験の繰り返しは、本器の劣化につながる恐れがありますので、ご注意ください。
- お客さまの手による改造や変則使用は、絶対に行わないでください。
- 本器を安全に正しく使用し、信頼性を維持させるために、取扱説明書に記載されている注意事項を守って、ご使用ください。
- 本器前面のキーは、堅いものや先のとがったもので操作しないでください。必ず、指先で軽く操作してください。
- 清掃時には、シンナー等の溶剤は使用せずに、乾いた布で軽く拭いてください。
- 本器に電源を投入してから、正しい温度を表示するまで約30分かかります。(実際に制御を始めるこの時間前に電源を投入してください。)
- 安全および製品の機能を維持するため、本器を分解しないでください。交換、修理などで分解する必要がある場合は、もよりの弊社営業所までお問合わせください。
- 本器はパネル取付の計器で、パネルマウント状態で前面方向のみ保護等級IP66です。前面方向以外やIEC60529で規定する値を超える固形物や水の侵入が想定される環境では使用しないでください。

■ 設置場所に関する注意事項



注意

以下の場所では使用しないでください。本器の故障や損傷を招き、場合によっては感電や火災などの発生につながる恐れがあります。

- 引火性ガス・腐食性ガス・塵埃・煙などが発生したり、充満したりする場所
- 水滴・直射日光・装置からの強い輻射熱の当たる場所
- 周囲温度が-10°C以下および50°Cを超える場所
- 結露したり、湿度が90%以上になったりする場所
- 高周波を発生する装置の近く
- 強電回路の近くや、誘導障害を受けやすい場所
- 強い振動・衝撃を受ける場所
- 高度が2000mを超える場所
- 屋外

■ 配線に関する注意事項



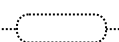
注意

- 配線作業時は通電しないでください。感電する危険があります。
- 配線後の端子やその他充電部には、通電したままで手を触れないでください。

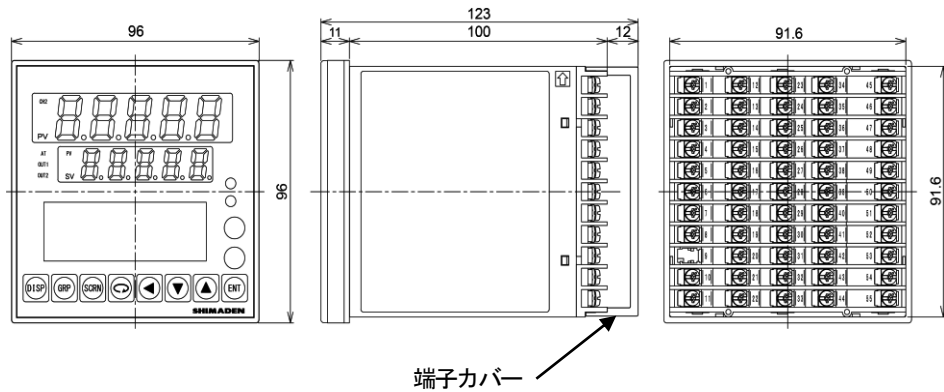
配線作業時には、以下の点にご留意ください。

- ・ 配線は「■背面の端子配列」に従い、誤配線のないことをご確認ください。
- ・ 圧着端子はM3ネジに適合し、幅が6.2mm以内のものを使用してください。
- ・ 熱電対入力の場合は、熱電対の種類に適合した補償導線を使用してください。
- ・ 測温抵抗体入力の場合、リード線は一線あたりの抵抗値が10Ω以下で、三線共、同一抵抗値となるようにしてください。
- ・ 入力信号線は、強電回路と同一の電線管やダクト内を通さないでください。
- ・ 静電誘導ノイズには、シールド線の使用(一点接地)が効果的です。
- ・ 電磁誘導ノイズには、入力配線を短く等間隔にツイストすると効果的です。
- ・ 電源配線は断面積1mm²以上で、600Vビニール絶縁電線と同等以上の性能を持つ電線またはケーブルを使用してください。
- ・ 接地配線は2mm²以上の電線、100Ω以下で接地端子を接地してください。
- ・ 接地端子は2つあり、内部で接続しています。1つは接地接続用、もう1つは信号線のシールド接続用です。電源系接地線の渡り配線は禁止します。
- ・ 計器が電源ノイズの影響を受けやすいと思われる場合は、誤動作を防ぐためノイズフィルタを使用してください。その際には、ノイズフィルタは接地されているパネルに取付け、ノイズフィルタ出力と本器の電源端子間は、最短で配線してください。
- ・ 30m以上の信号線には雷サージ対策を施してください。

通信オプション (RS-485) 用終端抵抗器



■ 外形寸法



端子カバー

■ 背面の端子配列

1	12	23	34	45
2	13	24	35	46
3	14	25	36	47
4	15	26	37	48
5	16	27	38	49
6	17	28	39	50
7	18	29	40	51
8	19	30	41	52
9	20	31	42	53
10	21	32	43	54
11	22	33	44	55

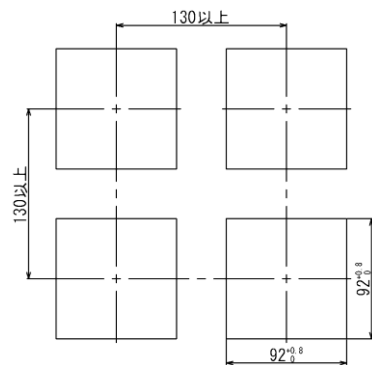
端子機能

端子番号	記号	端子機能	
1	+	アナログ出力1 (OP)	
2	-		
3	+	アナログ出力2 (OP)	
4	-		
5	+	リモート設定入力	
6	-	ヒータ断線警報CT入力 (OP) (SA)	
7	+	PV入力1 V, mA mV, TC, RTD	
8	+ / A		
9	N.C.		
10	- / B		
11	B	RTD	
45	L	電源	
46	N		
47		保護接地 (端子間内部短絡)	
48			
49	COM+	調節出力1 (SA) M1 Open 調節出力	
50	NO -		M2 COM
51	NC		M3 Close (SA)
52	COM		
53	EV1	イベント出力 EV1~3 (SA)	
54	EV2		
55	EV3		
23	COM	外部制御出力 D01~5 ダーリントン オープンコレクタ	
24	D01		
25	D02		
26	D03		
27	D04		
28	D05	オープンコレクタ	
29	D11	外部制御入力 D11~4	
30	D12		
31	D13		
32	D14		
33	COM		

端子番号	記号	端子機能
34	D06	外部制御出力 D06~9 (OP)
35	D07	
36	D08	
37	D09	
38	D15	
39	D16	
40	D17	
41	D18	
42	D19	
43	D110	通信 (OP)
44	COM	
12	SG	
13	SD+	
14	RD-	調節出力2 (SA) COM イベント出力 EV1~3 (SA)
15	COM+	
16	NO -	
17	NC	
18		
18	+	PV入力2 (2) V, mA mV, TC, RTD
19	+ / A	
20	NC	
21	- / B	
22	B	RTD
18	D010	外部制御出力 D010~13 (OP) (1)
19	D011	
20	D012	
21	D013	
22	COM	
20	R1	フィードバック ポテンショ入力 (SA)
21	R2	
22	R3	

- (1) 一入力仕様のみ適用
- (2) 二入力仕様のみ適用
- (SA) サーボ出力のみ適用
- (SA) サーボ出力以外に適用

■ パネルカット寸法

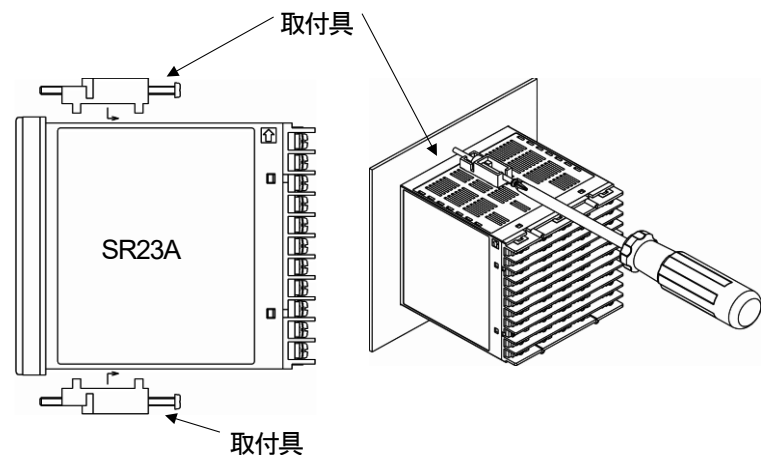


単位: mm

■ パネル取付方法

本器のパネルへの取付は、以下の手順で実施します。

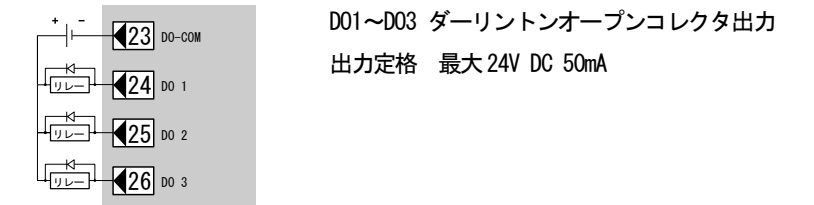
- 前頁のパネルカット寸法図を参照し、取付穴加工をしてください。
取付パネルの適用厚さは、1.0~8.0mmです。
- パネル前面より本器を押し込みます。
- 本器上下に取付具を挿入し、裏側からねじを締付けて固定してください。
- 取付具ねじを締め過ぎるとケースの変形や破損を招きます。
ねじの締め過ぎに注意してください。
- 取付配線後に、端子カバーをはめ込んでください。



■ オープンコレクタ出力の配線例

外部制御出力端子 (D0) のオープンコレクタ出力の配線例は次のとおりです。

オープンコレクタ出力 (リレーを接続する場合)



D01~D03 ダーリントンオープンコレクタ出力
出力定格 最大24V DC 50mA

D04以降の端子について

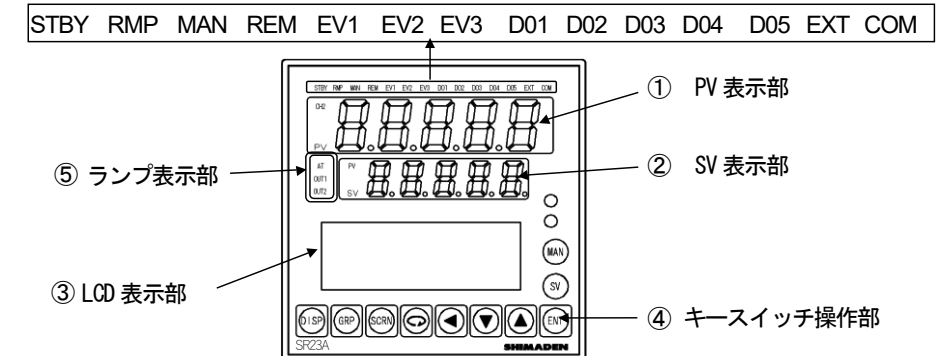
D04以降の端子は、オープンコレクタ出力端子 (最大24V DC 8mA) で、D01~D03の端子とは出力定格が異なりますのでご注意ください。

一入力、D010~D013 (オプション仕様) の場合のご注意

オプションの外部制御出力端子 (D010~D013) のD0-COM端子 (端子番号22) は、端子番号23のD0-COM端子と内部的に接続されていますが、D010~D013をご使用の場合は、22番のD0-COMを使用されることを推奨します。

また、上記のように、オープンコレクタ出力になりますので、ご注意ください。

■ 前面操作部の名称と機能



前面部の図は基本機能SSを例としています。(基本機能MSとは異なります。)

二入力仕様で、独立2チャンネル制御または内部カスケード制御仕様 (2ループ仕様) の場合、表示モードが3種類あります。前面のDISPキーを押すことにより、表示モード1~3の切り替えを行います。上記仕様以外 (一入力仕様、二入力演算仕様、サーボ仕様) の表示モードは1種類のみです。

① PV表示部

二入力で独立2チャンネル制御または内部カスケード制御 (2ループ) 仕様時

- 表示モード1: CH1の測定値 (PV)、またはエラーメッセージを表示します。
- 表示モード2: CH2の測定値 (PV)、またはエラーメッセージを表示します。
- 表示モード3: CH1の測定値 (PV)、またはエラーメッセージを表示します。

上記仕様以外の時

測定値 (PV)、またはエラーメッセージを表示します。

Note

・内部カスケード制御仕様では、CH1をマスター、CH2をスレーブとしてカスケード動作します。LCD表示部などでCH1、CH2などと表示されている箇所は、それぞれ、マスター側、スレーブ側となります。

② SV 表示部

二入力で独立 2 チャンネル制御または内部カスケード制御 (2 ループ) 仕様時

表示モード 1: CH1 の目標設定値 (SV)、またはエラーメッセージを表示します。

表示モード 2: CH2 の目標設定値 (SV)、またはエラーメッセージを表示します。

表示モード 3: CH2 の測定値 (PV)、またはエラーメッセージを表示します。

上記仕様以外の時

目標設定値 (SV)、またはエラーメッセージを表示します。

Note

- ・表示モード 1 は、PV 表示部に CH1 の PV を、SV 表示部に CH1 の SV を表示します。1 ループ仕様時は、表示モード 1 と同じ表示になります。
- ・表示モード 2、3 は、2 ループ仕様 (独立 2 チャンネル制御またはカスケード制御) の場合のみ表示されます。
- ・表示モード 2 (CH2 ランプ点灯時) では、PV 表示部に CH2 の PV を、SV 表示部に CH2 の SV を表示します。表示モード 3 (PV ランプ点灯時) では、PV 表示部に CH1 の PV を、SV 表示部に CH2 の PV を表示します。

③ LCD 表示部 (21 文字×4 行)

- ・SV No. 表示 : 現在の目標設定値 (SV) No. を表示します。
- ・出力表示 (OUT) : 調節出力値を数値とバーグラフで%表示します。
- ・チャンネル表示 : 画面表示パラメータデータのチャンネルを示します。(CH1、CH2。2 ループ仕様時のみ)
- ・画面タイトル表示 : 各画面群先頭画面で画面群タイトルを表示します。
- ・設定パラメータ表示 : 前面キー操作でパラメータの選択表示を行うことができます。

二入力で独立 2 チャンネル制御または内部カスケード制御 (2 ループ) 仕様時は、表示モード 1 または表示モード 3 時には CH1 の情報を、表示モード 2 では CH2 の情報を表示します。

④ 前面キースイッチ操作部

DISP	基本画面を表示します。 3 種類の表示モードの切換えを行います。
GRP	画面グループを変更します。 または、画面グループの先頭画面に戻ります。
SCRN	画面グループ内のパラメータ表示画面を切換ええます。
	設定・変更するパラメータを選択します。変更対象パラメータはカーソル で表示されます。
	設定数値の桁移動をします。
	パラメータおよび数値設定時、ダウンカウントします。
	パラメータおよび数値設定時、アップカウントします。
ENT	パラメータ数値やデータを登録します。
SV	基本画面では実行 SV No. を切換ええます。基本画面以外では基本画面表示に切換えると同時に実行 SV No. を切換可能状態にします。
MAN	手動出力 (MAN) 時に使用します。どの表示画面においても出力モニター画面に切換ります。出力モニター表示状態で キーと併用し、手動出力に切換えできます。

⑤ ランプ表示部

ステータスランプのうち、STBY、RMP、MAN、REM、EXT、AT ランプは、二入力で独立 2 チャンネル制御または内部カスケード制御 (2 ループ) 仕様時は表示モードによって内容が異なります。

独立 2 チャンネル制御または内部カスケード制御 (2 ループ) 仕様時

表示モード 1: CH1 の動作状態を表示します。

表示モード 2: CH2 の動作状態を表示します。

表示モード 3: CH1 の動作状態を表示します。

上記仕様以外のとき

各動作状態を表示します。

□ステータスランプ

STBY	緑色	制御の実行/待機で出力を待機状態 (スタンバイ) にすると点滅します。
RMP	緑色	勾配制御実行中に点滅します。 勾配制御が一時停止中は点灯します。
MAN	緑色	調節出力を手動動作 (MAN) にすると、点滅します。
REM	緑色	SV No. 選択でリモート設定 (REM) にすると、点灯します。
EV1	橙色	EV1 の動作時に点灯します。
EV2	橙色	EV2 の動作時に点灯します。
EV3	橙色	EV3 の動作時に点灯します。
D01	橙色	D01 の動作時に点灯します。
D02	橙色	D02 の動作時に点灯します。
D03	橙色	D03 の動作時に点灯します。
D04	橙色	D04 の動作時に点灯します。
D05	橙色	D05 の動作時に点灯します。
EXT	緑色	マルチ SV No. 選択切換 (SV Select) で外部スイッチ設定 (EXT) にすると点灯します。
COM	緑色	通信モード (COM) 時に点灯します。
AT	緑色	オートチューニング実行中に点滅、待機中に点灯します。

	OUT1	緑色	調節出力が電流または電圧出力時に、調節出力 1 の増減に応じてランプが明暗し、接点または SSR 駆動電圧出力時は、調節出力 1 が ON で点灯、OFF で消灯します。
	OUT2	緑色	調節出力が電流または電圧出力時に、調節出力 2 の増減に応じてランプが明暗し、接点または SSR 駆動電圧出力時は、調節出力 2 が ON で点灯、OFF で消灯します。

	OPEN	緑色	オープン出力 ON で点灯、OFF で消灯します。
	CLOSE	緑色	クローズ出力 ON で点灯、OFF で消灯します。

□モニターランプ ②

CH2	緑色	表示モード 2 の時点灯します。PV、SV 表示部には CH2 の PV、SV を表示しています。
PV	緑色	表示モード 3 の時点灯します。PV 表示部には CH1 の PV を、SV 表示部には CH2 の PV を表示しています。

■ エラーメッセージ

LED 表示	原因と対応	
$E-rOn$	ROM の異常	異常を検出した場合、PV 表示部に表示します。 左記の状態になった場合、すべての出力は OFF または 0% となります。 弊社代理店または弊社営業所にご連絡ください。
$E-rAn$	RAM の異常	
$E-EEP$	EEPROM の異常	
$E-Ad1$	入力 1 A/D の異常	
$E-Ad2$	入力 2 A/D の異常 ②	
$E-SPc$	ハードウェア異常	本器の制御実行中に、PV 入力関係に異常を検出した場合、PV 表示部に表示します。 PV 入力についてチェックし、異常がない場合は、弊社代理店または弊社営業所にご連絡ください。
Sc_LL	PV 値が測定範囲の -10% を下回った	
Sc_HH	PV 値が測定範囲の 110% を超えた、測温抵抗体の A が断線、熱電対の断線	
$b-----$	測温抵抗体の B が 1 本または 2 本断線、あるいは測温抵抗体全ての線が断線。 この場合、本器の動作は、PV が上限方向に振切った状態となります。	基準接点補償器の温度異常を検出した場合、PV 表示部に表示します。使用環境温度が定格内を確認し、規定内の場合は、弊社代理店または弊社営業所にご連絡ください。
CJ_LL	熱電対入力で基準接点補償 (-20°C) が下限側に異常	
CJ_HH	熱電対入力で基準接点補償 (+80°C) が上限側に異常	REM SV 実行中、REM 入力に異常を検出した場合、SV 表示部に表示します。 リモート設定入力についてチェックし、異常がない場合は、弊社代理店または弊社営業所にご連絡ください。
rE_LL	リモート設定入力測定範囲の -10% を下回った	
rE_HH	リモート設定入力測定範囲の 110% を超えた	
LCD 表示	原因と対応	
HB_HH	ヒータ電流が 55.0A を超えた	本器の制御実行中に、ヒータ電流の異常を検出した場合、LCD 表示部に表示します。 ヒータ電流についてチェックし、異常がない場合は、弊社代理店または弊社営業所にご連絡ください。
ERROR	フィードバック異常	フィードバックありで、フィードバック抵抗 R2 の断線を検出した場合に、LCD 表示部の Posi 表示位置に表示します。フィードバック配線についてチェックし、異常がない場合は、弊社代理店または弊社営業所にご連絡ください。

■ 画面インデックス

