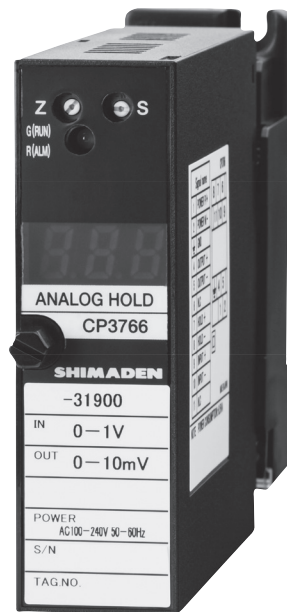


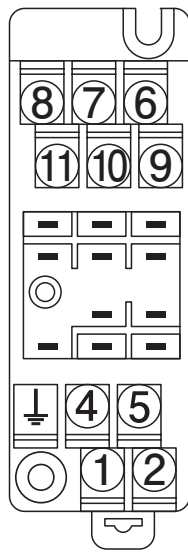
CP3766 シリーズ

ホールド変換器 仕様書



SHIMADEN CO., LTD.

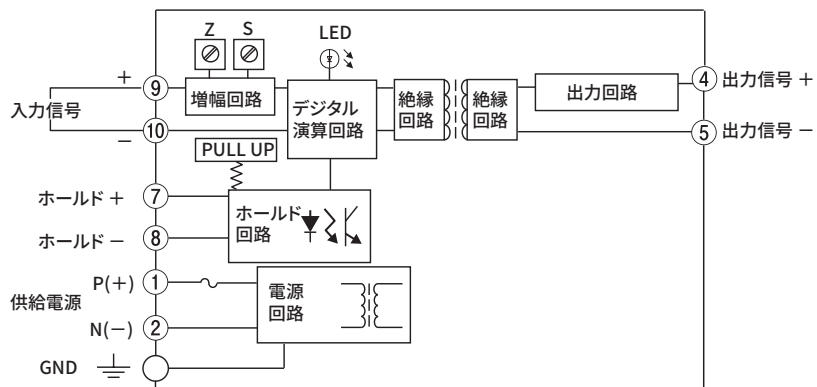
■ 端子配列図、信号割付



1	P(+)	POWER
2	N(-)	
↓	GND	
4	+	OUTPUT 1
5	-	OUTPUT 1
6	N.C.	
7	+	HOLD
8	-	HOLD
9	+	INPUT
10	-	INPUT
11	N.C.	

SOCKET TOP VIEW

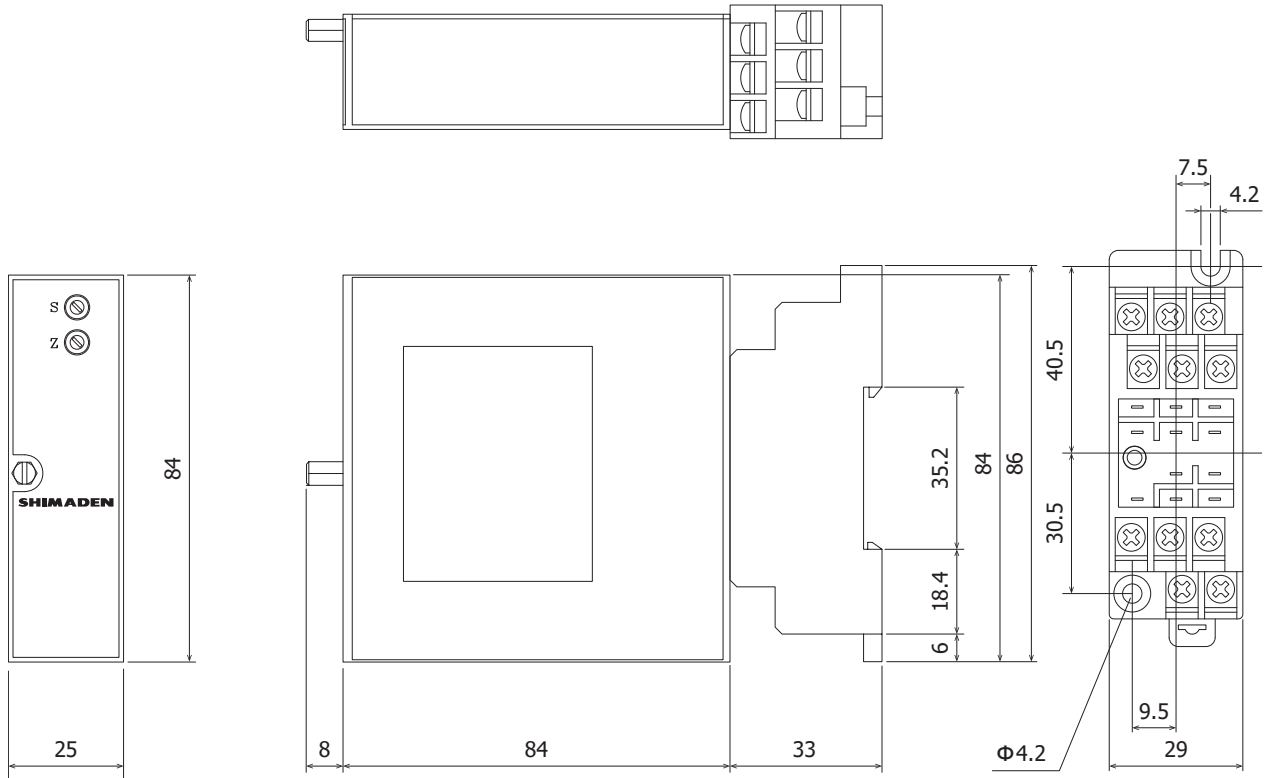
■ ブロックダイアグラム 端子接続図



■ コード選択表

項目	コード	仕様
1. シリーズ	CP3766 -	ホールド変換器
2. 入 力	3	0～ 1V DC
	4	0～ 10V DC
	5	0～ 5V DC
	6	1～ 5V DC
	7	4～ 20mA DC
	9	その他
3. 変換出力	1	0～ 10mV DC
	2	0～ 100mV DC
	3	0～ 1V DC
	4	0～ 10V DC
	5	0～ 5V DC
	6	1～ 5V DC
	7	4～ 20mA DC
	9	その他
	4. 電 源	90 -
08 -		24V DC ±10%
5. 特記事項	0	なし
	9	あり

■ 外形寸法図



単位：mm

■ 記載内容は、お断りなく変更する場合がありますのでご了承ください。



※ 本器のご使用にあたりましては、取扱説明書をお読みのうえ、正しくお使いください。
 ※ 本器は、工業用途の温度・湿度・その他物理量を制御する目的で設計されております。
 人命に重大な影響を及ぼすような制御対象にはご使用にならないでください。
 ※ 本器の故障によりシステムまたは財産等に損傷、損害の発生する恐れのある場合は故障防止対策の安全措置を施したうえでご使用ください。

● 温湿度制御機器&システム

株式会社 シマデン

本社：〒179-0081 東京都練馬区北町 2-30-10

URL: <https://www.shimaden.co.jp>

本社および埼玉工場

ISO9001認証取得

ISO14001認証取得

販売代理店

- | | | |
|----------------------------------------|--------------------|--------------------|
| ● 東京営業所：〒179-0081 東京都練馬区北町 2-30-10 | TEL (03) 3931-3481 | FAX (03) 3931-3480 |
| ● 名古屋営業所：〒465-0024 愛知県名古屋市中区本郷 2-14 | TEL (052) 776-8751 | FAX (052) 776-8753 |
| ● 大阪営業所：〒564-0038 大阪府吹田市南清和園町 40-14 | TEL (06) 6319-1012 | FAX (06) 6319-0306 |
| ● 広島営業所：〒733-0812 広島県広島市西区己斐本町 3-17-15 | TEL (082) 273-7771 | FAX (082) 271-1310 |
| ● 埼玉工場：〒354-0041 埼玉県入間郡三芳町藤久保 573-1 | TEL (049) 259-0521 | FAX (049) 259-2745 |

※ 商品の技術的内容につきましては TEL (03) 3931-9891 営業技術課までお問い合わせください。