

CP3007 シリーズ

ディストリビュータ
仕様書



SHIMADEN CO., LTD.

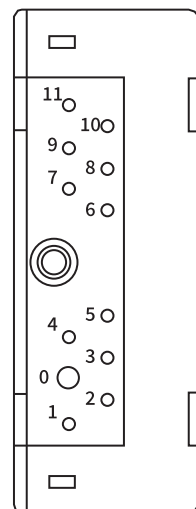
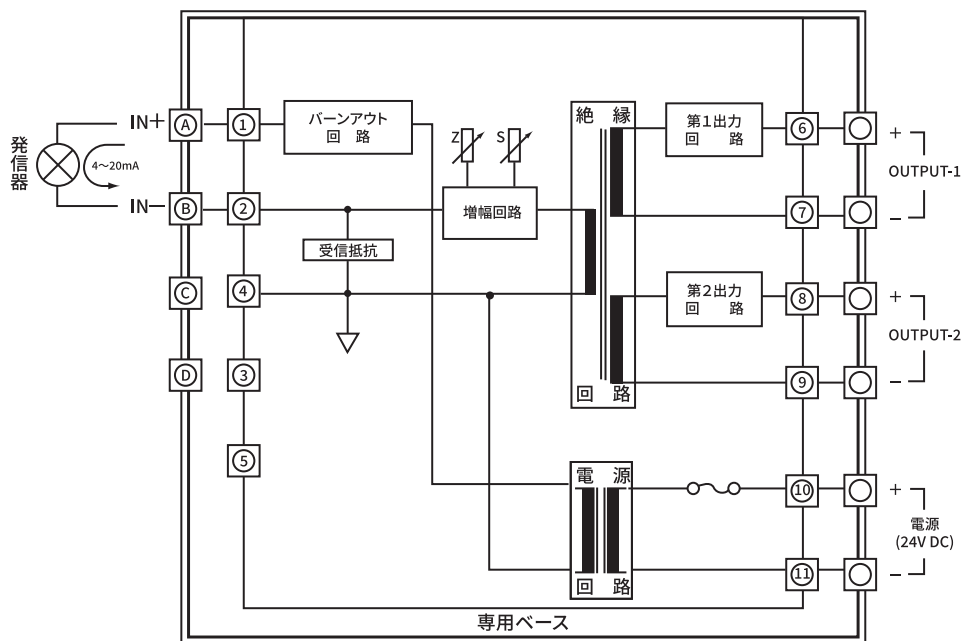
■ 仕様

- 入力 : 4~20mA DC 2線式伝送器
- 入力抵抗 : 250Ω
- 伝送器供給電源 : 24V DC
- 最大電流 : 25mA
- 変換精度 : ±0.1%FS以内(25℃±5℃にて)
- 周囲温度の影響 : 10℃の温度変化に対してスパンの±0.2%以下
- 変換出力 : 1~5V DC(第1出力、第2出力共)
- 最大負荷電流 : 2mA
- 応答速度 : 約0.005秒(0~63%)
- 変換出力可変範囲 : ゼロ 約±2%FS(前面調整器Zにより可変)
: スパン 約±2%FS(前面調整器Sにより可変)

■ 一般仕様

- 電源 : 24V DC±10%
- 消費電流 : 70mA以下
- 使用温度範囲 : 0~55℃
- 使用湿度範囲 : 5~90%RH(結露なきこと)
- 保存温度範囲 : -10~60℃
- 絶縁抵抗 : 入力-第1出力-第2出力-電源各間 500V DC 100MΩ以上
- 耐電圧 : 入力-(第1出力、第2出力、電源)間 1500V AC 1分間
: 第1出力-第2出力-電源各間 500V AC 1分間
- 材質 : ケース ABS樹脂
- 取付配線 : 専用ベース(CP3100またはCP3200)に取付、配線
- 外形寸法 : H48×W17.5×D65 mm (外形寸法図は巻末をご参照ください。)
- 質量 : 70g以下

■ ブロックダイアグラム 端子接続図

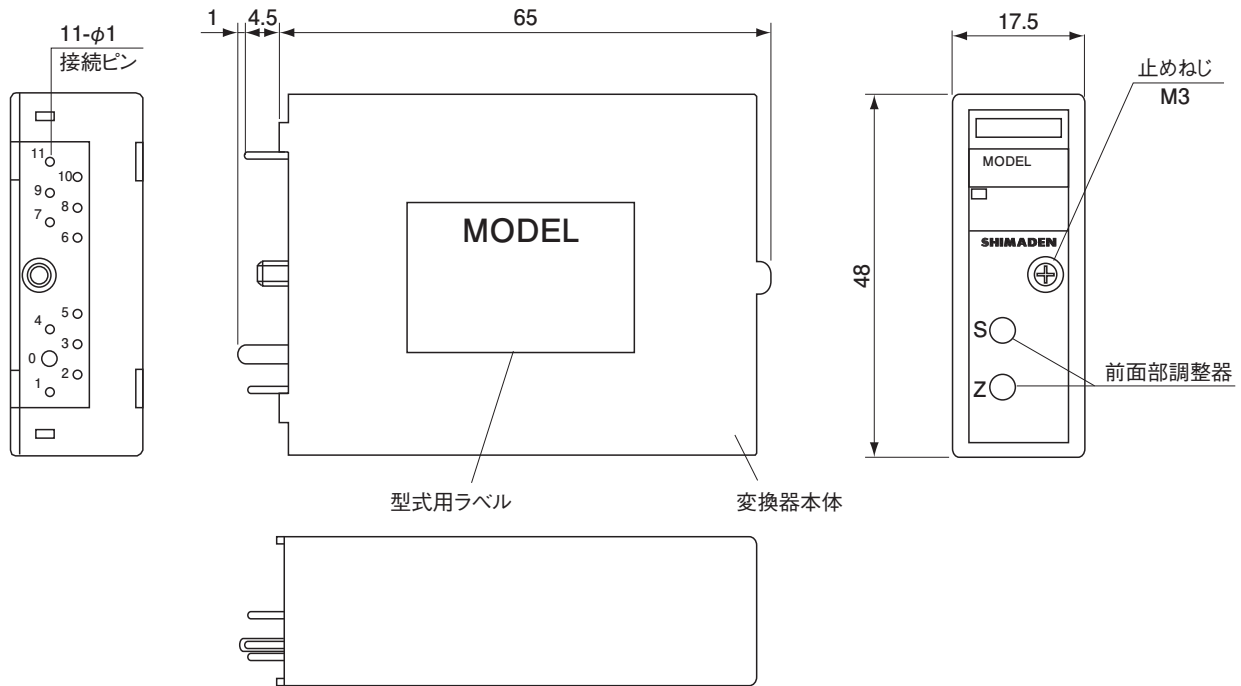


入出力ピン配置図

■ コード選択表

項目	コード	仕様
1. シリーズ	CP3007 -	2線式伝送器用／絶縁型 入力：4～20mA DC 出力：1～5V DC (2出力共)
2. 特記事項	0	なし
	9	あり

■ 外形寸法図



単位: mm

■ 記載内容は、お断りなく変更する場合がありますのでご了承ください。



※ 本器のご使用にあたりましては、取扱説明書をお読みのうえ、正しくお使いください。
 ※ 本器は、工業用途の温度・湿度・その他物理量を制御する目的で設計されております。
 人命に重大な影響を及ぼすような制御対象にはご使用にならないでください。
 ※ 本器の故障によりシステムまたは財産等に損傷、損害の発生する恐れのある場合は故障防止対策の安全措置を施したうえでご使用ください。

● 温湿度制御機器&システム

株式会社 シマデン

本社: 〒179-0081 東京都練馬区北町 2-30-10

URL: <https://www.shimaden.co.jp>

本社および埼玉工場
 ISO9001認証取得
 ISO14001認証取得

販売代理店

● 東京営業所: 〒179-0081 東京都練馬区北町 2-30-10	TEL (03) 3931-3481 FAX (03) 3931-3480
● 名古屋営業所: 〒465-0024 愛知県名古屋市名東区本郷 2-14	TEL (052) 776-8751 FAX (052) 776-8753
● 大阪営業所: 〒564-0038 大阪府吹田市南清和園町 40-14	TEL (06) 6319-1012 FAX (06) 6319-0306
● 広島営業所: 〒733-0812 広島県広島市西区己斐本町 3-17-15	TEL (082) 273-7771 FAX (082) 271-1310
● 埼玉工場: 〒354-0041 埼玉県入間郡三芳町藤久保 573-1	TEL (049) 259-0521 FAX (049) 259-2745

※ 商品の技術的内容につきましては TEL (03) 3931-9891 営業技術課までお問い合わせください。