

CP3005 シリーズ

警報設定器
仕様書



SHIMADEN CO., LTD.

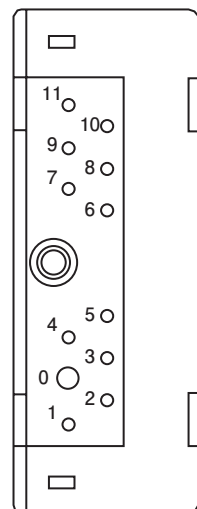
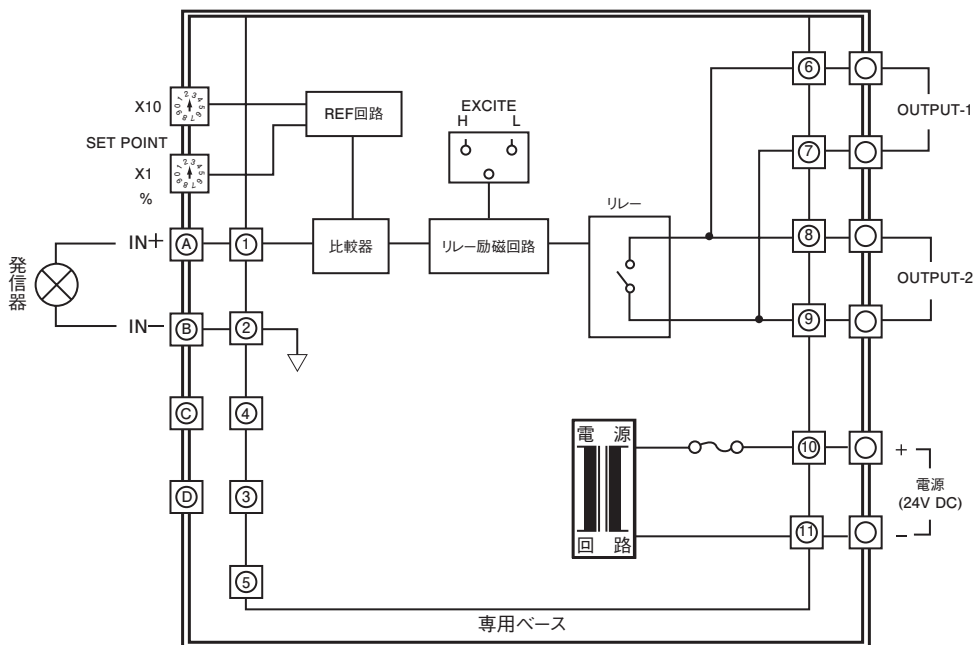
■ 仕様

- 入力 : 直流電圧・電流信号(コード選択表参照)
- 入力抵抗 : 電圧入力 1MΩ以上(停電時10kΩ/定格入力)
: 電流入力 250Ω
- 入力許容範囲 : 電圧入力 30V DC
: 電流入力 40mA DC
- 警報動作方式 : 上限, 下限 側面スイッチにより設定
- 警報設定方式 : 前面デジタルコードスイッチにより設定
- 警報設定範囲 : 入力信号の0~99.5%
- 警報設定分解能 : 0.5%FS
- 警報設定精度 : ±0.5%FS以内
- 警報出力 : リレー接点 (SPST)
- 動作すきま : 約0.1%FS
- 接点容量 : 120V AC 1A 抵抗負荷
- 入力応答速度 : 約0.05秒 (0~63%)
- リレー応答速度 : 約3ミリ秒

■ 一般仕様

- 電源 : 24V DC±10%
- 消費電流 : 50mA以下
- 使用温度範囲 : 0~55℃
- 使用湿度範囲 : 5~90%RH(結露なきこと)
- 保存温度範囲 : -10~60℃
- 絶縁抵抗 : 入力-出力-電源各間 500V DC 100MΩ以上
- 耐電圧 : 入力-(出力、電源)間 1500V AC 1分間
: 出力-電源間 500V AC 1分間
- 材質 : ケース ABS樹脂
- 取付配線 : 専用ベース(CP3100またはCP3200)に取付、配線
- 外形寸法 : H48×W17.5×D65 mm
(外形寸法図は巻末をご参照ください。)
- 質量 : 70g以下

■ ブロックダイアグラム 端子接続図



入出力ピン配置図

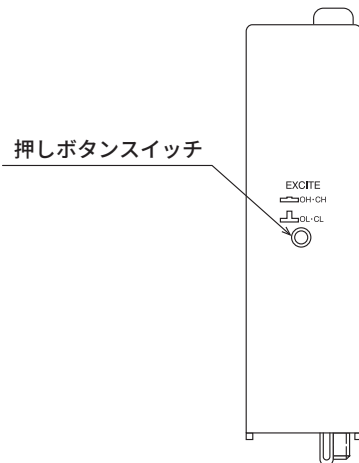
■ コード選択表

項目	コード	仕様	
1. シリーズ	CP3005 -	警報設定器	
2. 入力	1	0 ~	5V DC
	4	0 ~	10V DC
	5	1 ~	5V DC
	6	4 ~	20mA DC
3. 出力 ※	A	a接点	
	B	b接点	
4. 特記事項	0	なし	
	9	あり	

※側面プッシュスイッチは押された状態(上限)で発送。

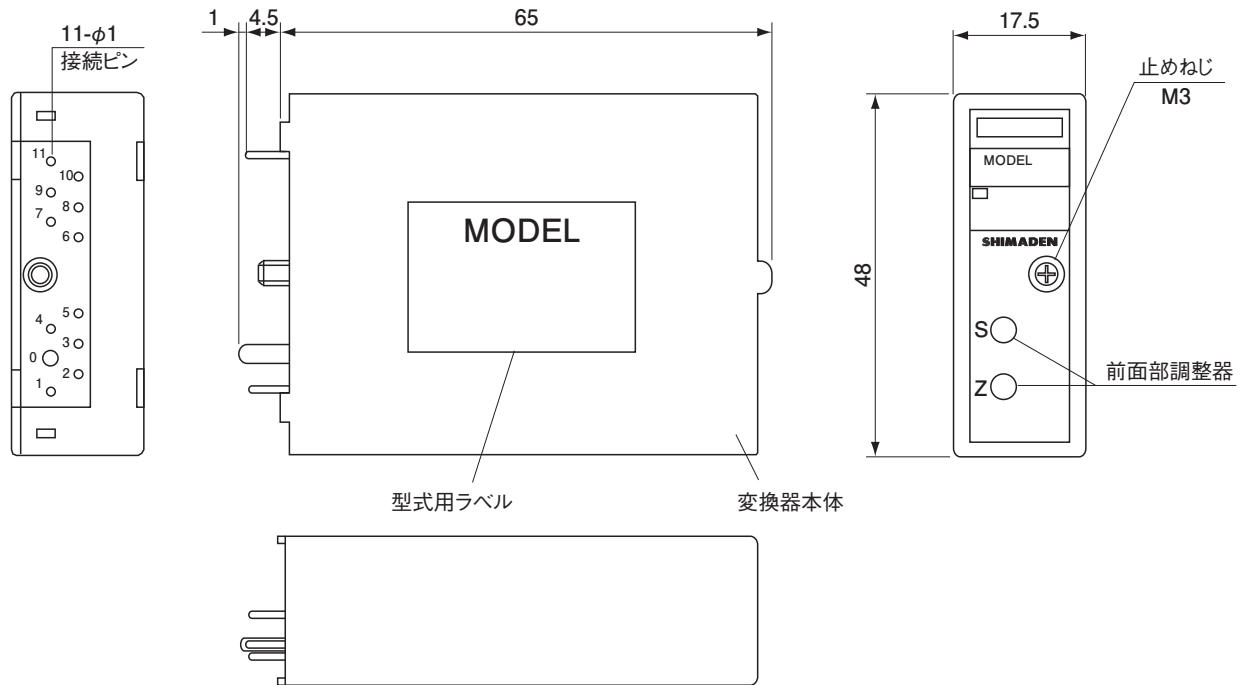
- 通電時の出力動作の設定は、変換器側面のプッシュスイッチにより、下表のとおりを設定できます。
(電源断時の出力動作は、外部スイッチで変更することはできません。)

側面図




項目3：出力コード	側面スイッチ	出力リレーの可動状態	
		主電源ON時	主電源OFF時
A (a接点 / NO)		(入力<設定)=OFF 【上限警報】	OFF
		(入力>設定)=ON 【上限警報】	
B (b接点 / NC)		(入力<設定)=ON 【下限警報】	ON
		(入力>設定)=OFF 【下限警報】	

■ 外形寸法図



単位: mm

■ 記載内容は、お断りなく変更する場合がありますのでご了承ください。

 <p>安全に関する ご注意</p>	<p>※ 本器のご使用にあたりましては、取扱説明書をお読みのうえ、正しくお使いください。</p> <p>※ 本器は、工業用途の温度・湿度・その他物理量を制御する目的で設計されております。人命に重大な影響を及ぼすような制御対象にはご使用にならないでください。</p> <p>※ 本器の故障によりシステムまたは財産等に損傷、損害の発生する恐れのある場合は故障防止対策の安全措置を施したうえでご使用ください。</p>
---	---

● 温湿度制御機器&システム

株式会社 シマデン

本社: 〒179-0081 東京都練馬区北町 2-30-10
URL: <https://www.shimaden.co.jp>

本社および埼玉工場
ISO9001認証取得
ISO14001認証取得

販売代理店

- | | |
|---|---------------------------------------|
| ● 東京営業所: 〒179-0081 東京都練馬区北町 2-30-10 | TEL (03) 3931-3481 FAX (03) 3931-3480 |
| ● 名古屋営業所: 〒465-0024 愛知県名古屋市中区本郷 2-14 | TEL (052) 776-8751 FAX (052) 776-8753 |
| ● 大阪営業所: 〒564-0038 大阪府吹田市南清和園町 40-14 | TEL (06) 6319-1012 FAX (06) 6319-0306 |
| ● 広島営業所: 〒733-0812 広島県広島市西区己斐本町 3-17-15 | TEL (082) 273-7771 FAX (082) 271-1310 |
| ● 埼玉工場: 〒354-0041 埼玉県入間郡三芳町藤久保 573-1 | TEL (049) 259-0521 FAX (049) 259-2745 |

※ 商品の技術的内容につきましては TEL (03) 3931-9891 営業技術課までお問い合わせください。