

CP3003 シリーズ

mV直流変換器
仕 様 書



SHIMADEN CO., LTD.

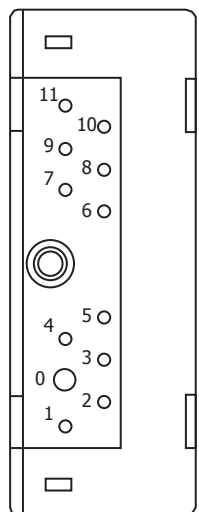
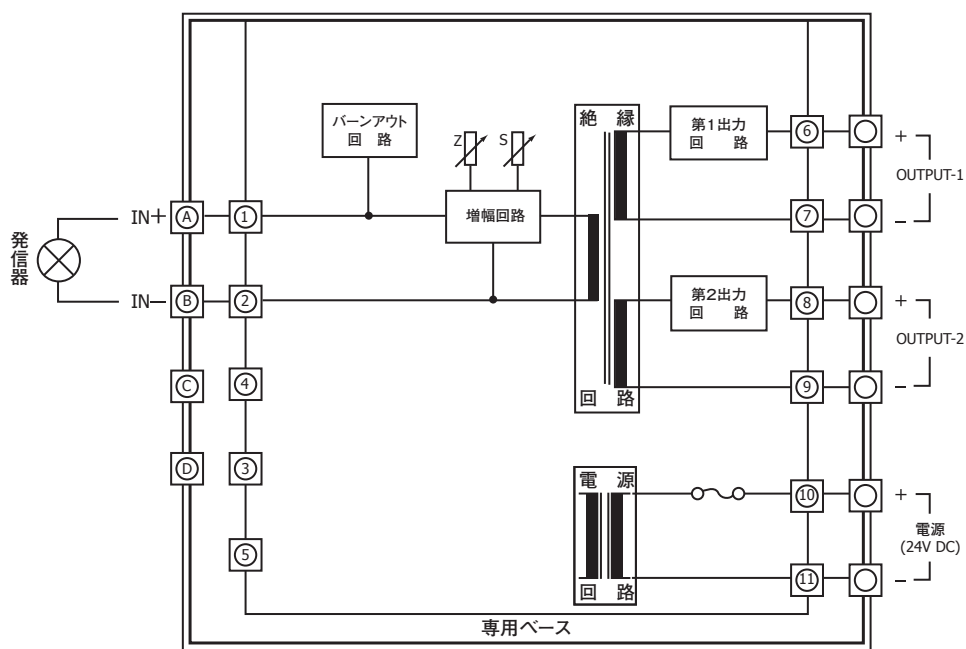
■仕様

- 入力 : 直流電圧信号〔mV〕コード選択表参照
- 入力抵抗 : 1MΩ以上(停電時10kΩ/定格入力)
- 入力許容電圧 : 30V DC
- 変換精度 : ±0.1%FS以内(25℃±5℃にて)
- 周囲温度の影響 : 10℃の温度変化に対してスパンの±0.2%以下
- 変換出力 : 直流電圧 負荷電流 2mA以下
: 直流電流 負荷抵抗 300Ω以下
- : コード選択表参照
- 応答速度 : 約0.05秒 (0~63%)
- バーンアウト : ダウンスケール標準装備
(アップスケール: 注文時指定)
- 変換出力可変範囲 : ゼロ 約±2%FS(前面調整器Zにより可変)
: スパン 約±2%FS(前面調整器Sにより可変)

■一般仕様

- 電源 : 24V DC±10%
- 消費電流 : 50mA以下
- 使用温度範囲 : 0~55℃
- 使用湿度範囲 : 5~90%RH(結露なきこと)
- 保存温度範囲 : -10~60℃
- 絶縁抵抗 : 入力-第1出力-第2出力-電源各間 500V DC 100MΩ以上
- 耐電圧 : 入力-(第1出力、第2出力、電源)間 1500V AC 1分間
: 第1出力-第2出力-電源各間 500V AC 1分間
- 材質 : ケース ABS樹脂
- 取付配線 : 専用ベース(CP3100またはCP3200)に取付、配線
- 外形寸法 : H48×W17.5×D65 mm
(外形寸法図は巻末をご参照ください。)
- 質量 : 70g以下

■ブロックダイアグラム 端子接続図

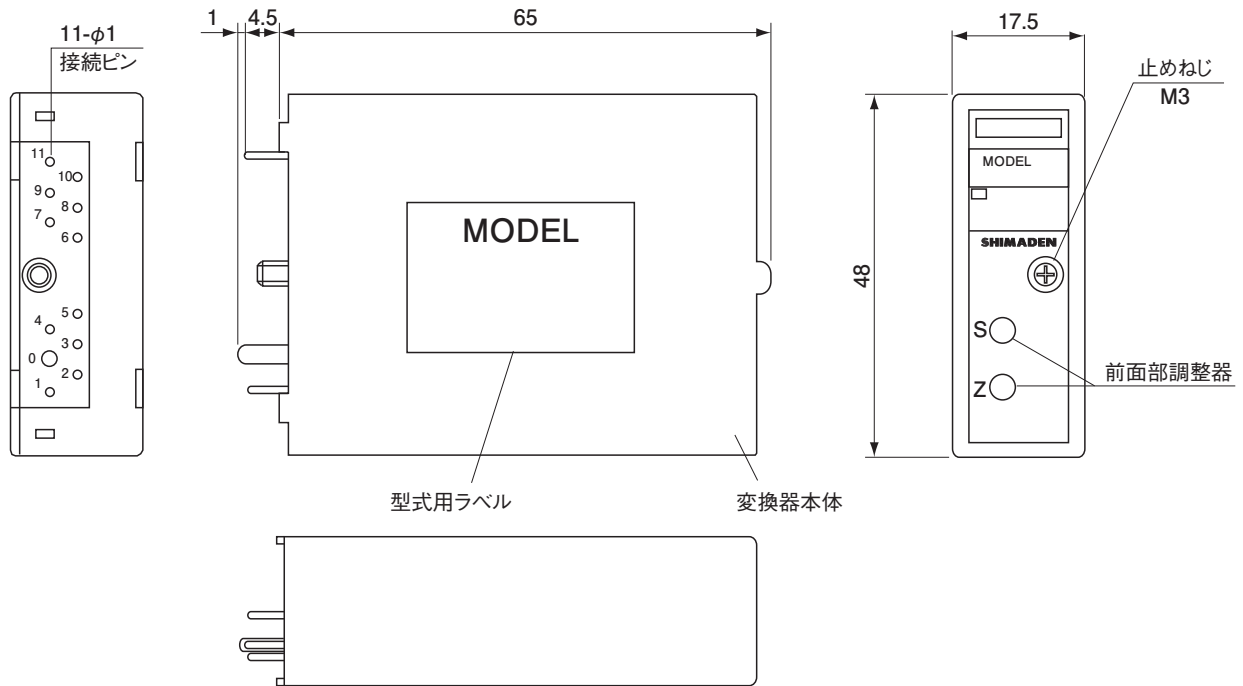


入出力ピン配置図

■ コード選択表


項目	コード	仕様	
1. シリーズ	CP3003-	mV直流変換器	
2. 入 力	1	0～ 10mV DC	
	2	0～100mV DC	
	9	その他 スパン 5～200mV DCの電圧	
3. 出 力		第1出力	第2出力
	11	0 ～ 5V DC	0 ～ 5V DC
	44	0 ～ 10V DC	0 ～ 10V DC
	55	1 ～ 5V DC	1 ～ 5V DC
	56	1 ～ 5V DC	4 ～ 20mA DC
4. 特記事項	0	なし	
	9	あり	

■ 外形寸法図



単位: mm

■ 記載内容は、お断りなく変更する場合がありますのでご了承ください。

 安全に関する ご注意	<p>※ 本器のご使用にあたりましては、取扱説明書をお読みのうえ、正しくお使いください。</p> <p>※ 本器は、工業用途の温度・湿度・その他物理量を制御する目的で設計されております。人命に重大な影響を及ぼすような制御対象にはご使用にならないでください。</p> <p>※ 本器の故障によりシステムまたは財産等に損傷、損害の発生する恐れのある場合は故障防止対策の安全措置を施したうえでご使用ください。</p>
--	---

● 温湿度制御機器&システム

株式会社 シマデン

本社: 〒179-0081 東京都練馬区北町 2-30-10
 URL: <https://www.shimaden.co.jp>

本社および埼玉工場
 ISO9001認証取得
 ISO14001認証取得

販売代理店

- | | |
|---|---------------------------------------|
| ● 東京営業所: 〒179-0081 東京都練馬区北町 2-30-10 | TEL (03) 3931-3481 FAX (03) 3931-3480 |
| ● 名古屋営業所: 〒465-0024 愛知県名古屋市中区本郷 2-14 | TEL (052) 776-8751 FAX (052) 776-8753 |
| ● 大阪営業所: 〒564-0038 大阪府吹田市南清和園町 40-14 | TEL (06) 6319-1012 FAX (06) 6319-0306 |
| ● 広島営業所: 〒733-0812 広島県広島市西区己斐本町 3-17-15 | TEL (082) 273-7771 FAX (082) 271-1310 |
| ● 埼玉工場: 〒354-0041 埼玉県入間郡三芳町藤久保 573-1 | TEL (049) 259-0521 FAX (049) 259-2745 |

※ 商品の技術的内容につきましては TEL (03) 3931-9891 営業技術課までお問い合わせください。