

# CP3001 シリーズ

## 熱電対 温度変換器 仕様書



**SHIMADEN CO., LTD.**

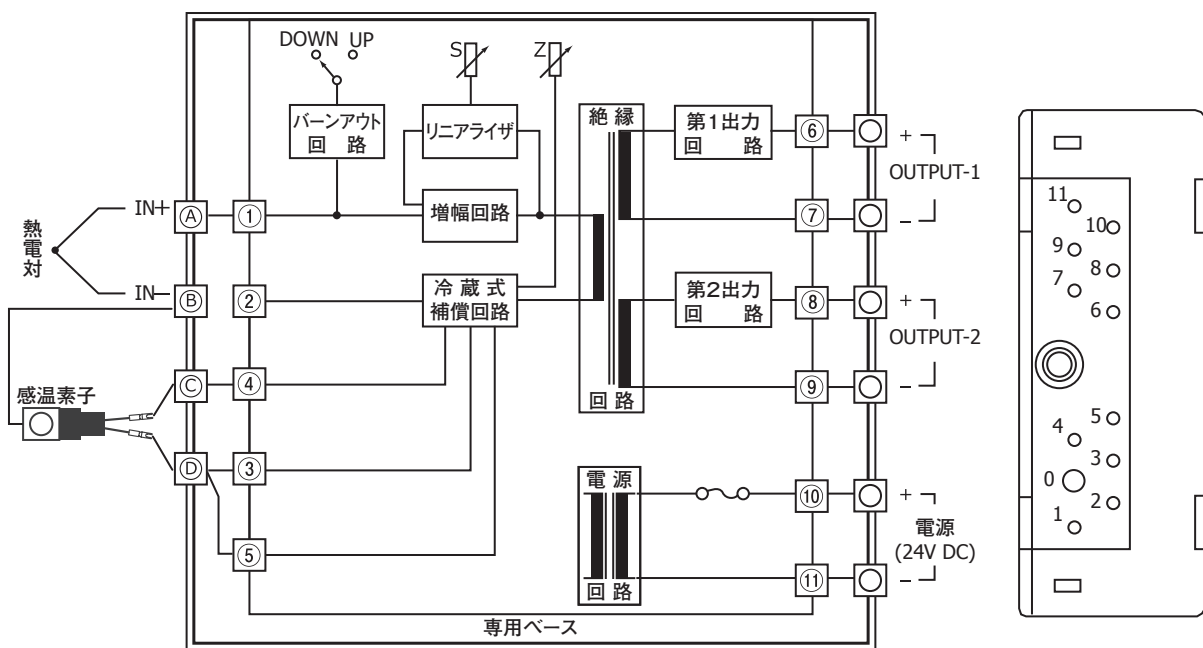
## ■ 仕様

- 入力 : 熱電対 T, E, J, K, N, R, S, B
- 変換精度 :  $\pm(0.1\%FS + 0.3^{\circ}C)$  (感温素子精度) + リニアライザ精度) 以内 ( $25 \pm 5^{\circ}C$  にて)  
※リニアライズ精度は、測定スパンにより変わります。(0.1%FS Typ.)
- 周囲温度の影響 :  $10^{\circ}C$  の温度変化に対してスパンの  $\pm 0.2\%$  以下
- 測定範囲 : 測定範囲コード表参照
- 変換出力 : 直流電圧 負荷電流 : 2mA以下  
: 直流電流 負荷抵抗 : 300 $\Omega$ 以下  
: コード選択表参照
- 基準接点温度補償 : 付属の温度補償器(感温素子)を専用ベースに取り付けて使用
- 入力抵抗 : 1M $\Omega$ 以上(停電時10k $\Omega$ /定格入力)
- 外部抵抗許容範囲 : 1k $\Omega$ 以下
- 応答速度 : 約0.05秒 (0~63%)
- パーンアウト : 側面のセレクトスイッチによりアップ/ダウンスケール切替え
- 変換出力可変範囲 : ゼロ 入力換算約 $\pm 2\%FS$ (前面調整Zにより可変)  
: スパン 約 $\pm 2\%FS$ (前面調整Sにより可変)

## ■ 一般仕様

- 電源 : 24V DC  $\pm 10\%$
- 消費電流 : 50mA以下
- 使用温度範囲 :  $0 \sim 55^{\circ}C$
- 使用湿度範囲 :  $5 \sim 90\%RH$  (結露なきこと)
- 保存温度範囲 :  $-10 \sim 60^{\circ}C$
- 絶縁抵抗 : 入力-第1出力-第2出力-電源各間 500V DC 100M $\Omega$ 以上
- 耐電圧 : 入力-(第1出力、第2出力、電源)間 1500V AC 1分間  
: 第1出力-第2出力-電源各間 500V AC 1分間
- 材質 : ケース ABS樹脂
- 取付配線 : 専用ベース(CP3100またはCP3200)に取付、配線
- 外形寸法 : H48×W17.5×D65 mm (外形寸法図は巻末をご参照ください。)
- 質量 : 70g以下

## ■ ブロックダイアグラム 端子接続図



感温素子：端子台の温度を感知して熱電対の基準接点を補償します。

入出力ピン配置図

## ■ コード選択表

項目	コード	仕様	
1. シリーズ	CP3001-	熱電対温度変換器	
2. 入力	T	熱電対T	
	E	熱電対E	
	J	熱電対J	
	K	熱電対K	
	N	熱電対N	
	S	熱電対S	
	R	熱電対R	
	B	熱電対B	
	X	その他	
3. 測定範囲	□□□	測定範囲コード表 参照	
4. 変換出力		第1出力	第2出力
	11	0 ~ 5V DC	0 ~ 5V DC
	44	0 ~ 10V DC	0 ~ 10V DC
	55	1 ~ 5V DC	1 ~ 5V DC
	56	1 ~ 5V DC	4 ~ 20mA DC
5. 特記事項	0	なし	
	9	あり	

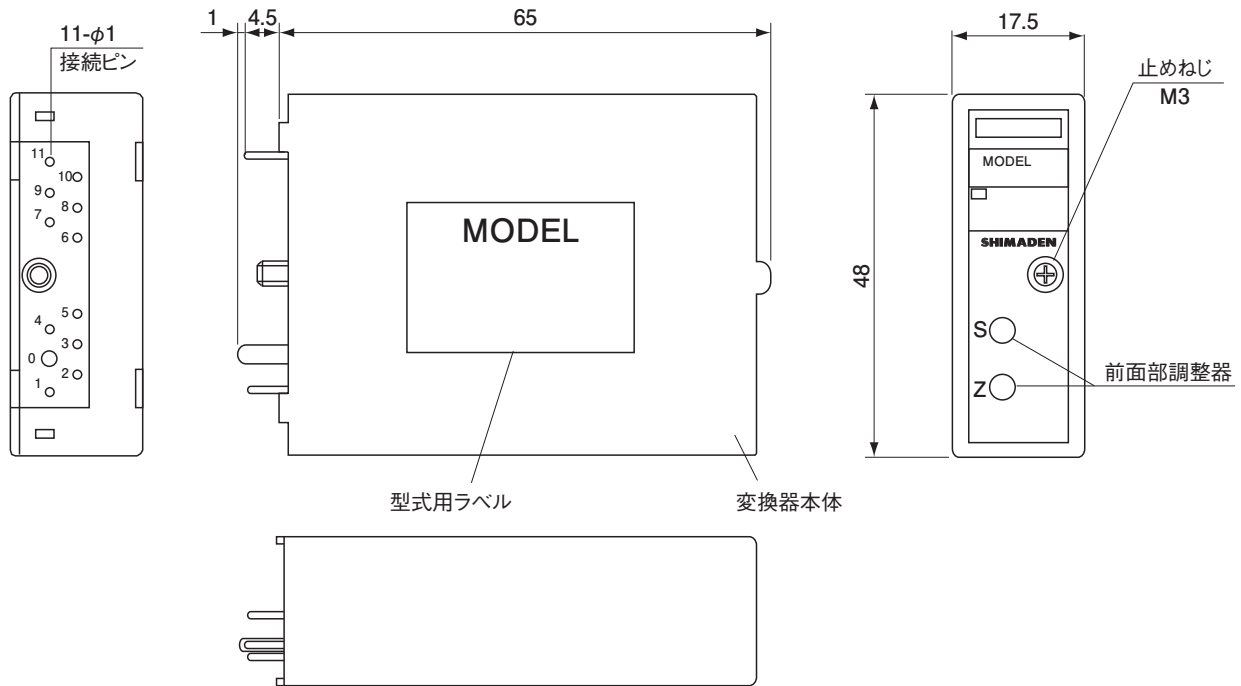
## ■ 測定範囲コード選択表

入力種類	測定範囲	コード
E・T	-100~ 100 °C	016
	-50~ 150 °C	035 ※1
E・J・K・T	0~ 100 °C	219
	0~ 150 °C	223
	0~ 200 °C	226 ※1
	0~ 300 °C	230
J・K	0~ 400 °C	240
	0~ 500 °C	250
K	0~ 600 °C	260
	0~ 800 °C	308
	0~1000 °C	310 ※1
	0~1200 °C	312 ※1
N	0~1300 °C	313 ※1
S・R	0~1400 °C	314
R	0~1600 °C	316 ※1
B	0~1800 °C	318 ※2
T	-200~ 200 °C	504
K	-150~ 150 °C	507
K・T	-50~ 200 °C	533
その他（別途、ご指示ください。）		999

※1 リニアライズ精度 0.15%


※2 600 °C以下は精度補償外

## ■ 外形寸法図



単位: mm

■ 記載内容は、お断りなく変更する場合がありますのでご了承ください。

 <b>安全に関する ご注意</b>	<p>※ 本器のご使用にあたりましては、取扱説明書をお読みのうえ、正しくお使いください。</p> <p>※ 本器は、工業用途の温度・湿度・その他物理量を制御する目的で設計されております。人命に重大な影響を及ぼすような制御対象にはご使用にならないでください。</p> <p>※ 本器の故障によりシステムまたは財産等に損傷、損害の発生する恐れのある場合は故障防止対策の安全措置を施したうえでご使用ください。</p>
--	---

## ● 温湿度制御機器&システム

# 株式会社 シマデン

本社: 〒179-0081 東京都練馬区北町 2-30-10  
 URL: <https://www.shimaden.co.jp>

本社および埼玉工場  
 ISO9001認証取得  
 ISO14001認証取得

販売代理店

- |   |                                       |
|---|---------------------------------------|
| ● 東京営業所: 〒179-0081 東京都練馬区北町 2-30-10     | TEL (03) 3931-3481 FAX (03) 3931-3480 |
| ● 名古屋営業所: 〒465-0024 愛知県名古屋市中区本郷 2-14    | TEL (052) 776-8751 FAX (052) 776-8753 |
| ● 大阪営業所: 〒564-0038 大阪府吹田市南清和園町 40-14    | TEL (06) 6319-1012 FAX (06) 6319-0306 |
| ● 広島営業所: 〒733-0812 広島県広島市西区己斐本町 3-17-15 | TEL (082) 273-7771 FAX (082) 271-1310 |
| ● 埼玉工場: 〒354-0041 埼玉県入間郡三芳町藤久保 573-1    | TEL (049) 259-0521 FAX (049) 259-2745 |

※ 商品の技術的内容につきましては TEL (03) 3931-9891 営業技術課までお問い合わせください。