

# CP2RT シリーズ

## 温度変換器 仕様書



**SHIMADEN CO., LTD.**

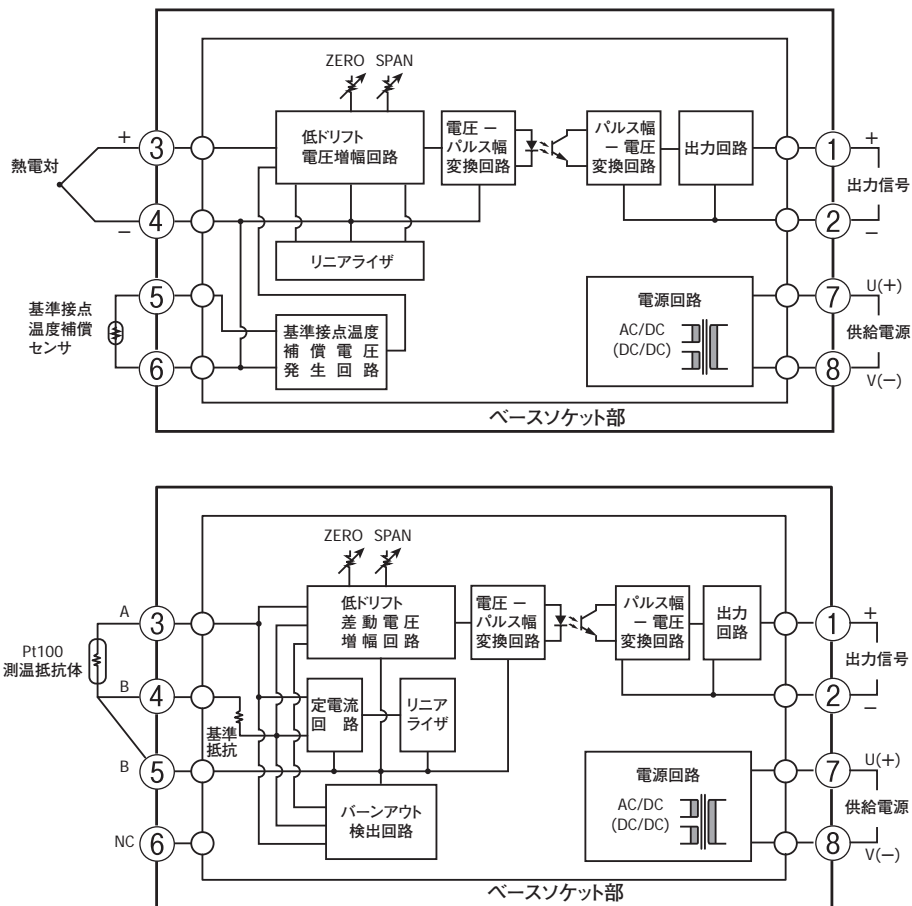
## ■仕様

- 熱電対入力** : T, E, J, K, N, R, S, B  
**●変換精度** : 測定範囲の±0.3% / 直線化出力  
 (23℃にて) (基準接点温度補償誤差を除く)  
**●周囲温度の影響** : 10℃の温度変化に対して±0.2%FS  
**●測定範囲** : 測定範囲コード選択表参照  
**●変換出力** : コード選択表参照  
**●基準接点温度補償範囲** : 5~45℃  
**●入力抵抗** : 1MΩ  
**●外部抵抗許容範囲** : 100Ω以下  
**■測温抵抗体入力** : Pt100/JPt100 (3導線式)  
**●変換精度** : 測定範囲の±0.3% / 直線化出力  
 (23℃にて)  
**●周囲温度の影響** : 10℃の温度変化に対して±0.2%FS  
**●測定範囲** : 測定範囲コード選択表参照  
**●変換出力** : コード選択表参照  
**●規定電流** : 1mA  
**●導線抵抗許容範囲** : 一線当たり5Ω以下  
**●応答速度** : 500m秒以下 (0~90%)  
**●再現性** : 測定範囲の±0.1%  
**●バーンアウト機能** : 標準装備 / アップスケール  
 (ダウンスケール可)  
**●変換出力可変範囲** : ZERO、SPAN共に±4%FS

## ■一般仕様

- 電源** : コード選択表参照  
**●消費電力** : 約3VA (AC)、120mA (DC)  
**●使用環境条件** : 温度: -10~50℃  
 湿度: 90%RH以下 (結露なきこと)  
**●保存温度** : -20~65℃  
**●絶縁抵抗**  
 入出力端子と電源端子間 : 500V DC 100MΩ以上  
 入出力端子間 : 500V DC 100MΩ以上  
**●耐電圧**  
 入出力端子と電源端子間 : 1000V AC 1分間  
 入出力端子間 : 1500V AC 1分間  
**●材質** : ABS樹脂成形  
**●外形寸法** : H80×W50×D120 mm  
 (外形寸法図は巻末を参照ください。)  
**●取付** : 8Pプラグイン型、  
 パネルまたはDINレール取付  
**●質量** : 約350g

## ■ブロックダイアグラム 端子接続図



## ■コード選択表

項目	コード	仕様	
1. シリーズ	CP2RT -	温度変換器	
2. 入力	1	熱電対 T, E, J, K, N, R, S, B 入力抵抗：1MΩ	
	2	測温抵抗体 Pt100/JPt100 3導線式 規定電流：1mA	
3. 変換出力	1	0～10mV DC/FS	出力抵抗：5Ω
	2	0～100mV DC/FS	出力抵抗：50Ω
	3	0～1V DC/FS	最大電流：2mA
	4	0～10V DC/FS	最大電流：2mA
	5	1～5V DC/FS	最大電流：2mA
	6	4～20mA DC/FS	負荷抵抗：600Ω以下
	9	その他	
4. 電源	02 -	24 V DC±10%	
	13 -	100～110 V AC±10%	50/60Hz
	14 -	110～120 V AC±10%	50/60Hz
	15 -	200～220 V AC±10%	50/60Hz
	16 -	220～240 V AC±10%	50/60Hz
	99 -	その他	
5. 入力規格	F	Pt100	
	J	JPt100および熱電対に適用	
6. 入力種類	T	熱電対 T	基準接点温度補償器 外付
	E	熱電対 E	
	J	熱電対 J	
	K	熱電対 K	
	H	熱電対 N	
	R	熱電対 R	
	S	熱電対 S	基準接点温度補償器 付属せず
	B	熱電対 B	
P	測温抵抗体 Pt100		
X	その他		
7. 測定範囲	□□□	測定範囲コード選択表より選択	
8. 単位	C	°C	
	X	その他	
9. 特記事項	0	なし	
	9	あり	

## ■測定範囲コード選択表

### ■熱電対

入力種類	測定範囲	コード
T	-100～+100 °C △	016
	-50～+150 °C △	035
E	0～150 °C △	223
J	0～200 °C △	226
E, J, K	0～300 °C	230
	0～400 °C	240
K	0～500 °C	250
	0～600 °C	260
	0～800 °C	308
	0～1000 °C	310
	0～1200 °C	312
N	0～1300 °C	313
S, R	0～1400 °C (500～)	314
R	0～1600 °C (500～)	316
B	0～1800 °C (800～)	318

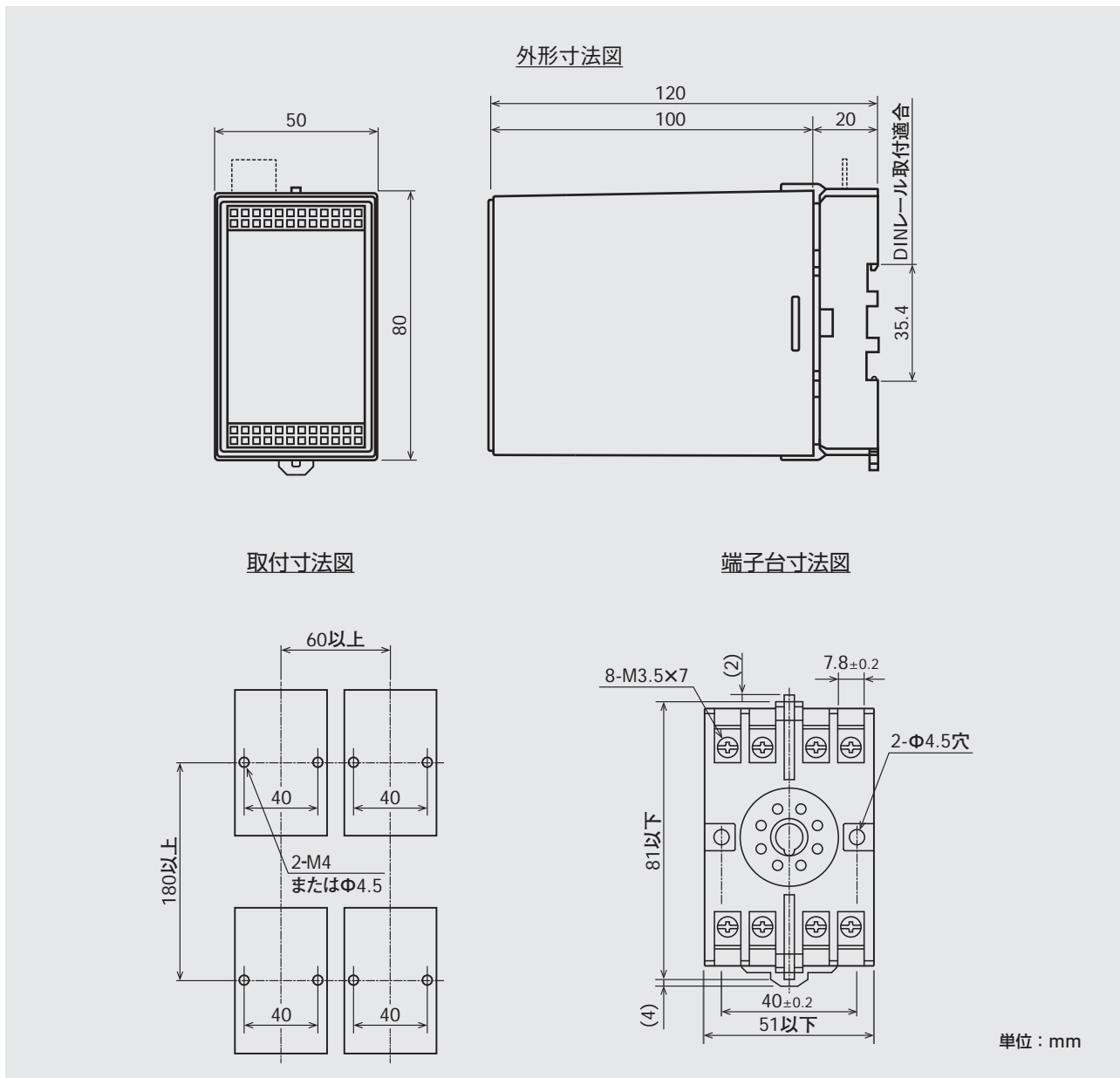
( ) 内数字はリアライズ精度範囲、△印の付いている測定範囲は、±0.5%FSの精度となります。

### ■測温抵抗体

入力種類	測定範囲	コード
Pt100 JPt100	-100～+100 °C	016
	-100～+50 °C	018
	-60～+40 °C	029
	-50～+100 °C	036
	-20～+80 °C	053
	-10～+50 °C △	063
	0～50 °C △	211
	0～100 °C	219
	0～150 °C	223
	0～200 °C	226
0～250 °C	228	
0～300 °C	230	
0～350 °C	235	
0～400 °C	240	

△印の付いている測定範囲は、±0.5%FSの精度となります。

■外形寸法図・取付寸法図・端子台寸法図



■記載内容は、お断りなく変更する場合がありますのでご了承ください。

 <b>安全に関する ご注意</b>	※本器のご使用にあたりましては、取扱説明書をお読みのうえ、正しくお使いください。
	※本器は、工業用途の温度・湿度・その他物理量を制御する目的で設計されております。 人命に重大な影響を及ぼすような制御対象にはご使用にならないでください。
	※本器の故障によりシステムまたは財産等に損傷、損害の発生する恐れのある場合は故障防止対策の安全措置を施したうえでご使用ください。

●温湿度制御機器&システム

**株式会社 シマデン**

本社：〒179-0081 東京都練馬区北町 2-30-10  
URL： <http://www.shimaden.co.jp>

本社および埼玉工場  
ISO9001認証取得  
ISO14001認証取得

販売代理店

- |  |                                       |
|--|---------------------------------------|
| ● 東京営業所：〒179-0081 東京都練馬区北町 2-30-10     | TEL (03) 3931-3481 FAX (03) 3931-3480 |
| ● 名古屋営業所：〒465-0024 愛知県名古屋市名東区本郷 2-14   | TEL (052) 776-8751 FAX (052) 776-8753 |
| ● 大阪営業所：〒564-0038 大阪府吹田市南清和園町 40-14    | TEL (06) 6319-1012 FAX (06) 6319-0306 |
| ● 広島営業所：〒733-0812 広島県広島市西区己斐本町 3-17-15 | TEL (082) 273-7771 FAX (082) 271-1310 |
| ● 埼玉工場：〒354-0041 埼玉県入間郡三芳町藤久保 573-1    | TEL (049) 259-0521 FAX (049) 259-2745 |

※商品の技術的内容につきましては TEL (03)3931-9891 営業技術課までお問合せください。