

CP2CSシリーズ

ディストリビュータ

(2線式伝送器用／絶縁型)

仕様書



SHIMADEN CO., LTD.

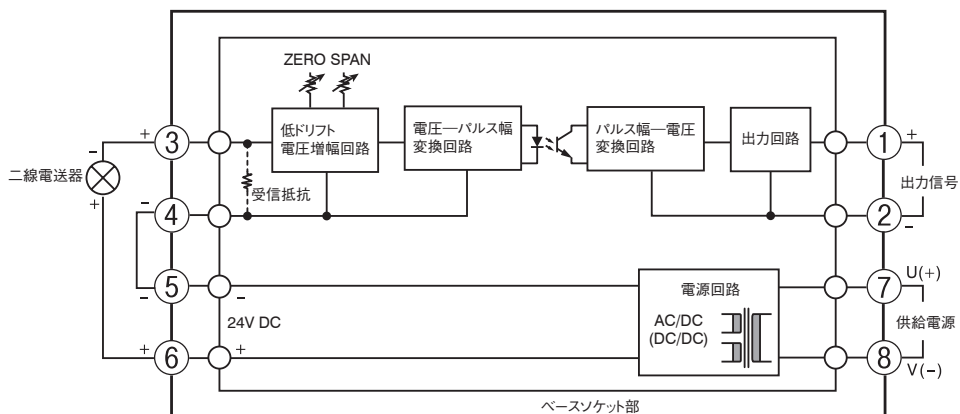
■仕様

- 入力信号 : 4~20mA DC
- 受信抵抗 : 62.5Ω
- 出力信号 : 電圧 または 電流 (コード選択表参照)
- アイソレーション : 入力、出力間 絶縁
- 変換精度 : 入力範囲の±0.3% (23℃にて)
- 周囲温度の影響 : 10℃の温度変化に対して±0.2%FS
- 応答速度 : 200m秒以下 (0~90%)
- 再現性 : 入力範囲の±0.1%
- 伝送器供給電源 : 電源電圧 24V DC ±1V
電流容量 22mA 以下

■一般仕様

- 電源 : コード選択表参照
- 消費電力 : 約4VA
- 使用環境条件 : 温度: -10~50℃
湿度: 90%RH 以下 (結露なきこと)
- 保存温度 : -20~65℃
- 絶縁抵抗 : 入出力端子と電源端子間: 500V DC 100MΩ 以上
入出力端子間 : 500V DC 100MΩ 以上
- 耐電圧 : 入出力端子と電源端子間: 1000V AC 1分間
入出力端子間 : 1500V AC 1分間
- 材質 : ABS樹脂成形
- 外形寸法 : H80×W50×D120 mm
(外形寸法図は巻末を参照ください。)
- 取付 : 8Pプラグイン型、パネルまたはDINレール取付
- 質量 : 約350g

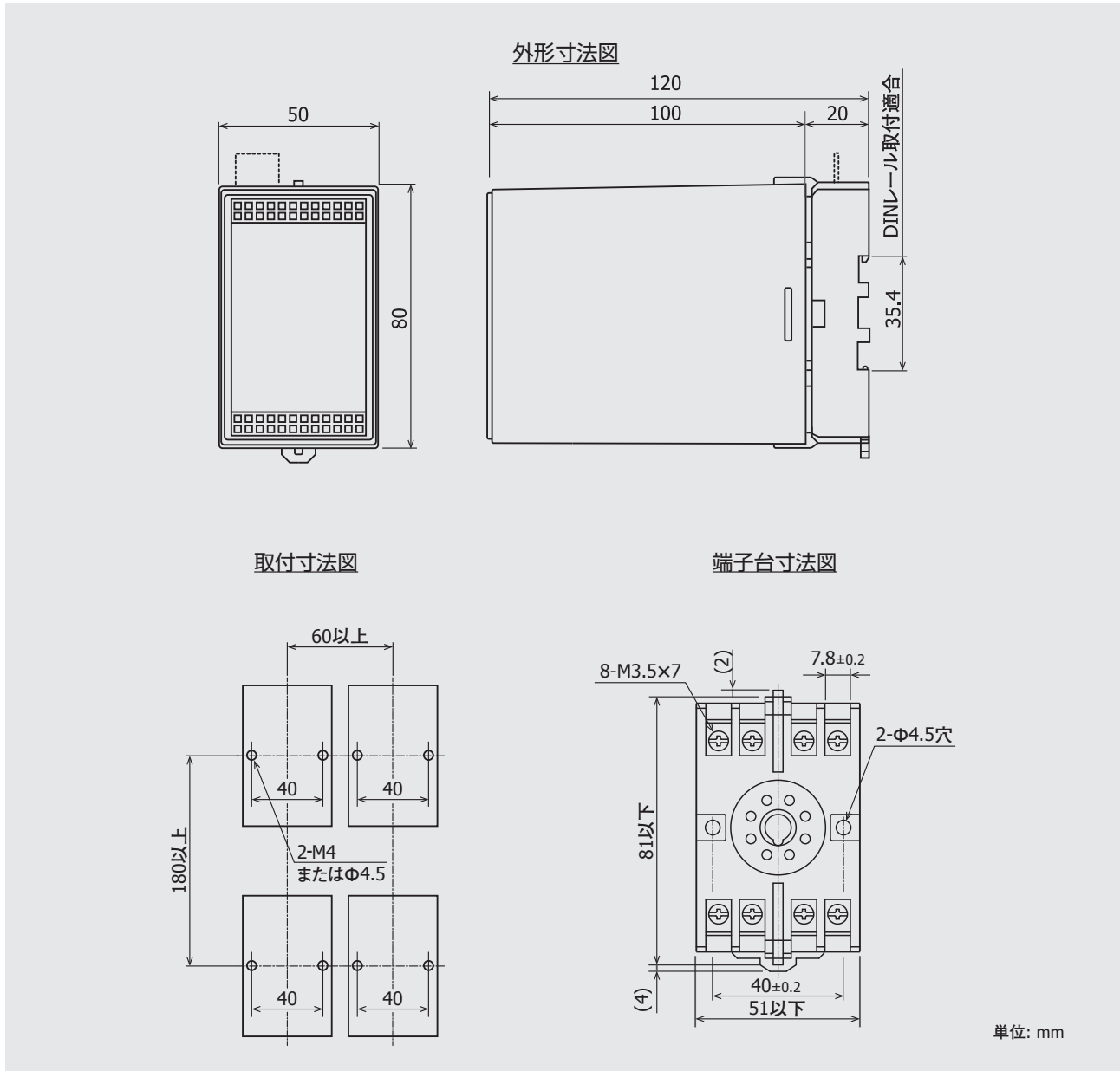
■ブロックダイアグラム 端子接続図



■コード選択表

項目	コード	仕様	
1. シリーズ	CP2CS-	ディストリビュータ 絶縁型 入力：4~20mA DC	
2. 変換出力	5	1~	5V DC / FS 最大電流：2mA
	6	4~	20mA DC / FS 負荷抵抗：600Ω 以下
	9	その他	
3. 電源	13-	100~110V AC	±10% 50 / 60Hz
	14-	110~120V AC	±10% 50 / 60Hz
	15-	200~220V AC	±10% 50 / 60Hz
	16-	220~240V AC	±10% 50 / 60Hz
	99-	その他	
4. 特記事項	0	なし	
	9	あり	

■外形寸法図・取付寸法図・端子台寸法図



■記載内容は、お断りなく変更する場合がありますのでご了承ください。

 安全に関する ご注意	※本器のご使用にあたりましては、取扱説明書をお読みのうえ、正しくお使いください。
	※本器は、工業用途の温度・湿度・その他物理量を制御する目的で設計されております。 人命に重大な影響を及ぼすような制御対象にはご使用にならないでください。
	※本器の故障によりシステムまたは財産等に損傷、損害の発生する恐れのある場合は故障防止対策の安全措置を施したうえでご使用ください。

●温湿度制御機器&システム

株式会社 **シマデン**

本社：〒179-0081 東京都練馬区北町 2-30-10
URL：http://www.shimaden.co.jp

本社および埼玉工場
ISO9001認証取得
ISO14001認証取得

販売代理店

- | | |
|--|---------------------------------------|
| ● 東京営業所：〒179-0081 東京都練馬区北町 2-30-10 | TEL (03) 3931-3481 FAX (03) 3931-3480 |
| ● 名古屋営業所：〒465-0024 愛知県名古屋市名東区本郷 2-14 | TEL (052) 776-8751 FAX (052) 776-8753 |
| ● 大阪営業所：〒564-0038 大阪府吹田市南清和園町 40-14 | TEL (06) 6319-1012 FAX (06) 6319-0306 |
| ● 広島営業所：〒733-0812 広島県広島市西区己斐本町 3-17-15 | TEL (082) 273-7771 FAX (082) 271-1310 |
| ● 埼玉工場：〒354-0041 埼玉県入間郡三芳町藤久保 573-1 | TEL (049) 259-0521 FAX (049) 259-2745 |

※商品の技術的内容につきましては TEL (03) 3931-9891 営業技術課までお問い合わせください。