

CP2001 シリーズ

4線式 測温抵抗体 温度変換器
仕様書

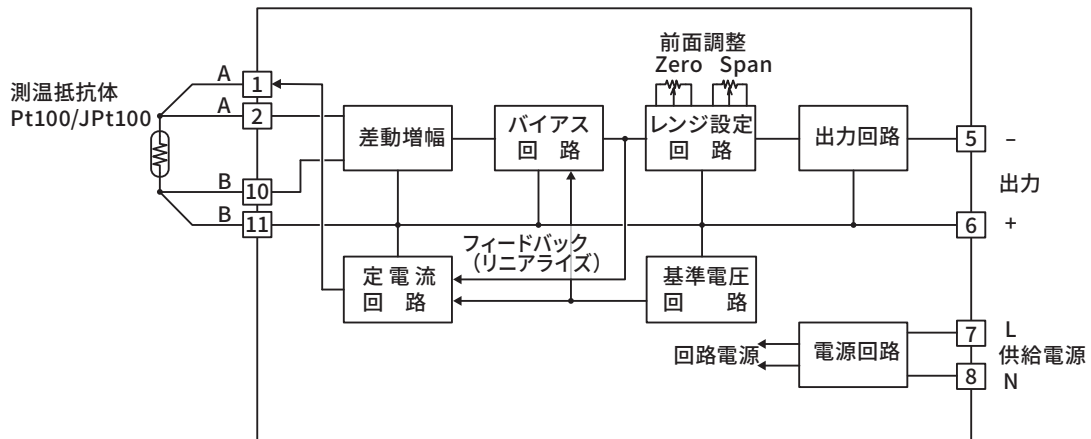


SHIMADEN CO., LTD.

■ 仕様

■ 入力	: 測温抵抗体 Pt100/JPt100 4線式
■ 入力数	: 1点
■ 測定範囲	: 0~100℃, 0~150℃, 0~200℃, -50~100℃, -50~150℃, -20~80℃, -40~60℃, -50~50℃
■ 変換精度	: 測定範囲の±0.1% 直線化出力 (23℃にて)
■ 周囲温度の影響	: 10℃の温度変化で±0.1%FS
■ 変換出力	: 0~ 10mV DC 出力抵抗 : 約5Ω 0~100mV DC 出力抵抗 : 約50Ω 0~ 1V DC 出力抵抗 : 約560Ω 0~ 10V DC 最大負荷電流: 2mA 1~ 5V DC 最大負荷電流: 2mA
■ 出力数	: 1点
■ 規定電流	: 約1mA
■ 導線抵抗許容範囲	: 一線あたり20Ω
■ 導線抵抗の影響	: 20Ωについて0.1%FS以下
■ 応答速度	: 2秒以下
■ 再現性	: 測定範囲の0.05%
■ 出力調整可変範囲	: 多回転ボリューム ゼロ調整 約±0.4℃ スパン調整 約±0.4℃: 100℃, 約±0.8℃: 150℃, 約±1.5℃: 200℃
■ 一般仕様	
● 使用環境条件	
温度	: -10~50℃
湿度	: 90%RH以下 (結露なきこと)
高度	: 標高 2000m以下
過電圧カテゴリー	: II
汚染度	: 2 (IEC 60664)
● 適合規格	: RoHS指令対応
● 保存温度	: -20~65℃
● 電源	: 100~110V/200~240V AC±10% 50/60Hz
● 消費電力	: 約3.5VA
● 絶縁抵抗	: 入出力端子-電源端子間 500VDC 100MΩ以上
● 耐電圧	: 入出力端子-電源端子間 1500VAC 1分間
● 材質	: ABS樹脂
● 外形寸法	: H83.5×W50×D146.5mm (ソケット端子台含む)
● 取付	: 11Pプラグイン型, パネルまたはDINレール取付
● 質量	: 約350g

■ ブロックダイアグラム 端子接続図

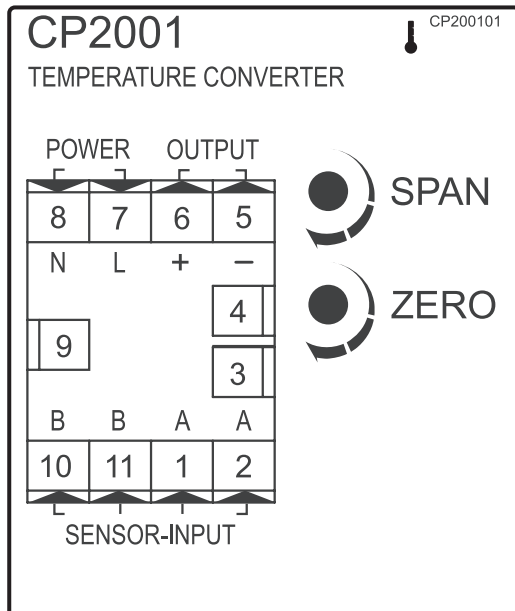


■ コード選択表

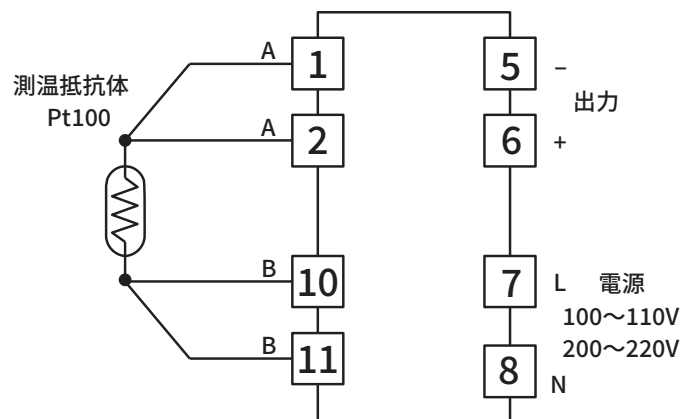
項目	コード	仕様
1. シリーズ	CP2001 -	入出力間非絶縁型 4線式 温度変換器
2. 入力	4	測温抵抗体 4線式 規定電流：1mA
3. 変換出力	1	0～ 10mV DC/FS 出力抵抗：約 5Ω
	2	0～ 100mV DC/FS 出力抵抗：約 50Ω
	3	0～ 1V DC/FS 出力抵抗：約 560Ω
	4	0～ 10V DC/FS 最大負荷電流：2mA
	5	1～ 5V DC/FS 最大負荷電流：2mA
4. 電源	13 -	100～110V AC 50/60Hz
	15 -	200～220V AC 50/60Hz
5. 入力規格	F	Pt100
	J	JPt100
6. 温度範囲	035	-50～150℃
	036	-50～100℃
	038	-50～ 50℃
	053	-20～ 80℃
	219	0～100℃
	223	0～150℃
	226	0～200℃
7. 単位	C	℃
	0	なし
8. 特記事項	9	あり

■ 入力配線方法・端子配列図

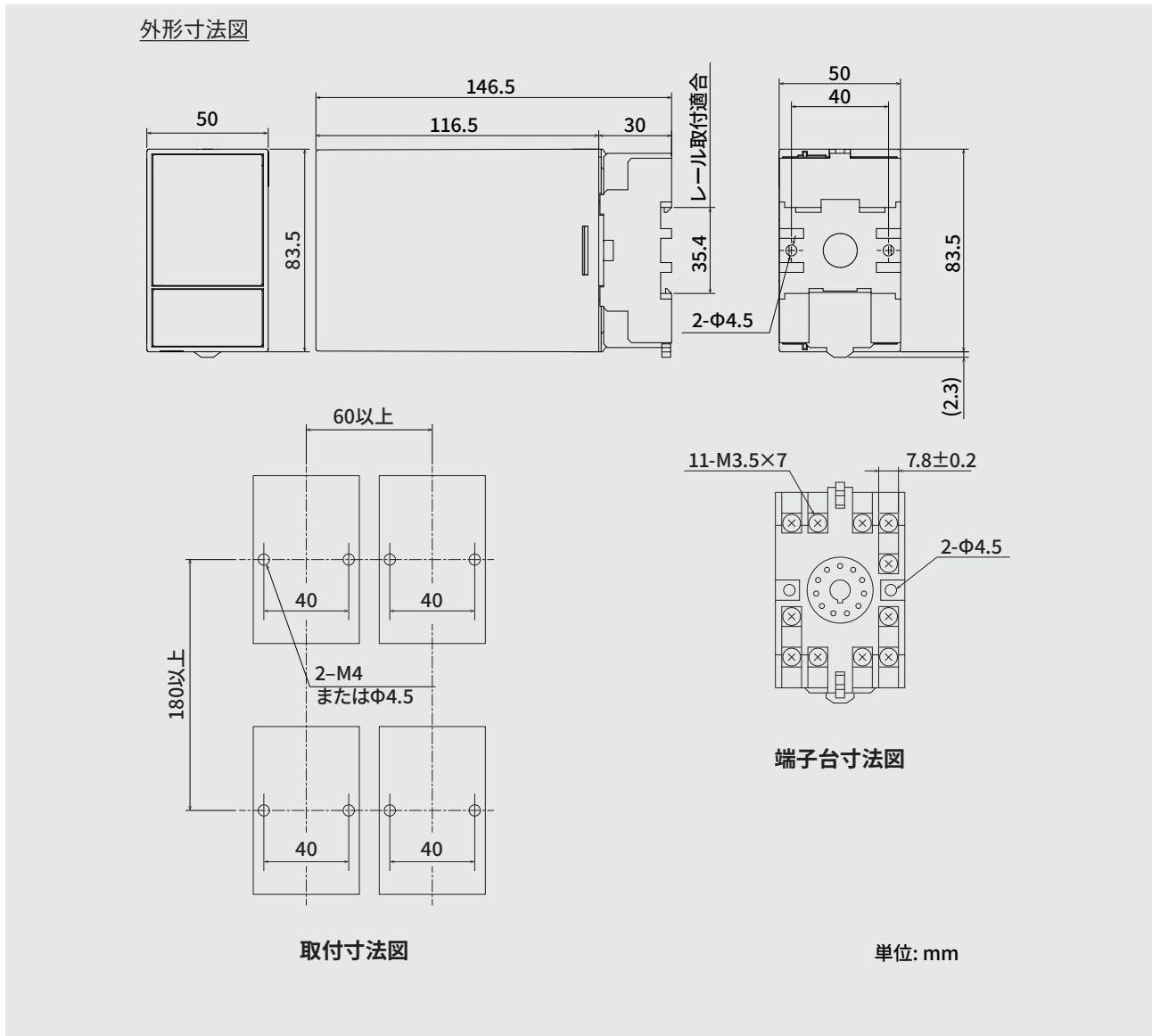
■ 端子配列図



■ 入力配線方法



■外形寸法図・取付寸法図・端子台寸法図



単位: mm

■記載内容は、お断りなく変更する場合がありますのでご了承ください。

 安全に関する ご注意	※ 本器のご使用にあたりましては、取扱説明書をお読みのうえ、正しくお使いください。
	※ 本器は、工業用途の温度・湿度・その他物理量を制御する目的で設計されております。 人命に重大な影響を及ぼすような制御対象にはご使用にならないでください。
	※ 本器の故障によりシステムまたは財産等に損傷、損害の発生する恐れのある場合は故障防止対策の安全措置を施したうえでご使用ください。

●温度制御機器&システム

株式会社 **シマデン**

本社: 〒179-0081 東京都練馬区北町 2-30-10

URL: <https://www.shimaden.co.jp>

本社および埼玉工場
ISO9001認証取得
ISO14001認証取得

販売代理店

- | | |
|---|---------------------------------------|
| ● 東京営業所: 〒179-0081 東京都練馬区北町 2-30-10 | TEL (03) 3931-3481 FAX (03) 3931-3480 |
| ● 名古屋営業所: 〒465-0024 愛知県名古屋市名東区本郷 2-14 | TEL (052) 776-8751 FAX (052) 776-8753 |
| ● 大阪営業所: 〒564-0038 大阪府吹田市南清和園町 40-14 | TEL (06) 6319-1012 FAX (06) 6319-0306 |
| ● 広島営業所: 〒733-0812 広島県広島市西区己斐本町 3-17-15 | TEL (082) 273-7771 FAX (082) 271-1310 |
| ● 埼玉工場: 〒354-0041 埼玉県入間郡三芳町藤久保 573-1 | TEL (049) 259-0521 FAX (049) 259-2745 |

※ 商品の技術的内容につきましては TEL (03) 3931-9891 営業技術課までお問い合わせください。