

CP2001 温度変換器 取扱説明書

このたびは弊社製品をお買い上げ頂き誠にありがとうございます。
お求めの製品がご希望どおりの製品であるかお確かめの上、本取扱説明書を熟読し正しく使用してください。

お願い

この取扱説明書は、最終的にお使いになる方のお手元へ確実に届くよう、お取りはからいください。

まえがき

本取扱説明書は、CP2001の配線および設置・操作・日常のメンテナンスに携わる方々を対象に取扱う上での注意事項・配線・設定方法について書かれております。CP2001を取扱う際は常に本書をお手元に置いて使用してください。
また、本取扱説明書の記載内容を遵守して使用してください。
なお、安全に関する注意事項や機器・設備の損傷に関する注意事項について以下の見出しのもとに書いてあります。

『△警告』

◎お守りいただかないとけがや死亡事故につながる恐れのある注意事項



『△注意』

◎お守りいただかないと機器・設備の損傷につながる恐れのある注意事項

『△警告』

1. 本器は制御盤等に収め端子部が人体に触れないようにして使用してください。
2. 配線をする場合は通電しないでください。感電することがあります。
3. 配線後の端子やその他充電部には通電したまま手を触れないでください。

『△注意』

1. 本器貼付プレートのアラートシンボルマーク  について
本器のケースに貼られているネームプレートには、アラートシンボルマーク  が印刷されていますが、通電中に充電部に触れると感電の恐れがあるので、触れないように注意を促す目的のものです。
2. 本器の電源端子に接続する外部電源回路には、電源の切断手段として、スイッチまたは遮断器を設置してください。
3. ヒューズについて
本器にはヒューズを内蔵していませんので、電源端子に接続する電源回路に、ヒューズを取付けてください。(0.5A 普通溶断型)
4. 配線時は端子接続部の締付けを確実に行ってください。
5. 電源電圧、周波数は定格内で使用してください。
6. 入力端子には入力規格以外の電圧・電流を加えないでください。製品寿命を短くしたり、本器の故障を招いたりする恐れがあります。
7. 出力端子に接続する負荷の電圧・電流は、定格以内でご使用ください。これを超えると温度上昇で製品寿命を短くしたり、本器の故障を招いたりする恐れがあります。
8. 通電中に本器をソケットから引抜かないでください。
9. ユーザーによる改造および変則使用は絶対にしないでください。
10. 本器を安全に正しく使用し、信頼性を維持させるために、取扱説明書に記載されている注意事項を守って使用してください。

[注] 取扱説明書の『△警告』・『△注意』を守らないで発生した事故・傷害について、当社は責任および補償を負えません。

1. 仕様

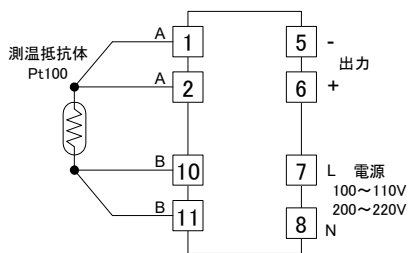
<input type="checkbox"/> 型式	CP2001	<input type="checkbox"/> 応答速度	2秒以下
<input type="checkbox"/> 入力※	测温抵抗体 Pt100 / JPt100 4導線式 (注文時指定)	<input type="checkbox"/> 再現性	測定範囲の0.05%
<input type="checkbox"/> 入力数	1点	<input type="checkbox"/> 出力調整可変範囲	ゼロ調整 約±0.4℃ スパン調整 約±0.4℃ / 100℃ スパン 約±0.8℃ / 150℃ スパン 約±1.5℃ / 200℃ スパン
<input type="checkbox"/> 入力範囲※	0~100℃、0~150℃、0~200℃、-20~80℃、 -40~60℃、-50~50℃、-50~100℃、-50~150℃ (8種類から選択、注文時指定)	<input type="checkbox"/> 電源※	100~110V / 200~220V AC±10% 50/60Hz
<input type="checkbox"/> 変換精度	測定範囲の0.1% / 直線化出力 (23℃にて)	<input type="checkbox"/> 消費電力	約3.5VA
<input type="checkbox"/> 周囲温度の影響	10℃の温度変化で±0.1%FS	<input type="checkbox"/> 使用周囲温度範囲	-10~50℃
<input type="checkbox"/> 変換出力	0~10mV DC / FS 出力抵抗: 約5Ω 0~100mV DC / FS 出力抵抗: 約50Ω 0~1V DC / FS 出力抵抗: 約560Ω 0~10V DC / FS 最大電流: 2mA 1~5V DC / FS 最大電流: 2mA	<input type="checkbox"/> 使用周囲湿度範囲	90%RH以下 (結露しないこと)
<input type="checkbox"/> 出力数	1点	<input type="checkbox"/> 保存温度	-20~65℃
<input type="checkbox"/> 規定電流	1mA	<input type="checkbox"/> 絶縁抵抗	入出力端子と電源端子間 500V DC 100MΩ以上
<input type="checkbox"/> 導線抵抗許容範囲	一線あたり20Ω	<input type="checkbox"/> 耐電圧	入出力端子と電源端子間 1500V AC 1分間
<input type="checkbox"/> 導線抵抗の影響	20Ωについて0.1%以下	<input type="checkbox"/> 材質	ABS樹脂成形
		<input type="checkbox"/> 外形寸法	H83.5×W50×D146.5mm (ソケット端子台含む)
		<input type="checkbox"/> 取付	11P プラグイン型(パネルまたはDINレール取付)
		<input type="checkbox"/> 質量	約350g

※印は1種類選択(コード選択表参照)

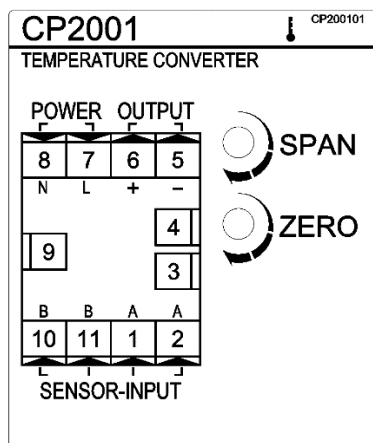
2. コード選択表

項目	コード	仕様
1. シリーズ	CP2001-	入出力間非絶縁 4線式温度変換器
2. 入力	4	测温抵抗体 4線式 規定電流：1mA
3. 変換出力	1	0~10mV DC / FS 出力抵抗：約 5Ω
	2	0~100mV DC / FS 出力抵抗：約 50Ω
	3	0~1V DC / FS 出力抵抗：約 560Ω
	4	0~10V DC / FS 最大電流：2mA
	5	1~5V DC / FS 最大電流：2mA
4. 電源	13-	100~110V AC 50 / 60 Hz
	15-	200~220V AC 50 / 60Hz
5. 入力規格	F	Pt100
	J	JPt100
6. 温度範囲	035	-50~150°C
	036	-50~100°C
	038	-50~ 50°C
	053	-20~ 80°C
	219	0~100°C
	223	0~150°C
	226	0~200°C
	356	-40~ 60°C
7. 単位	C	°C
8. 特記事項	0	なし
	9	あり

3. 入力配線方法



4. 端子配列図



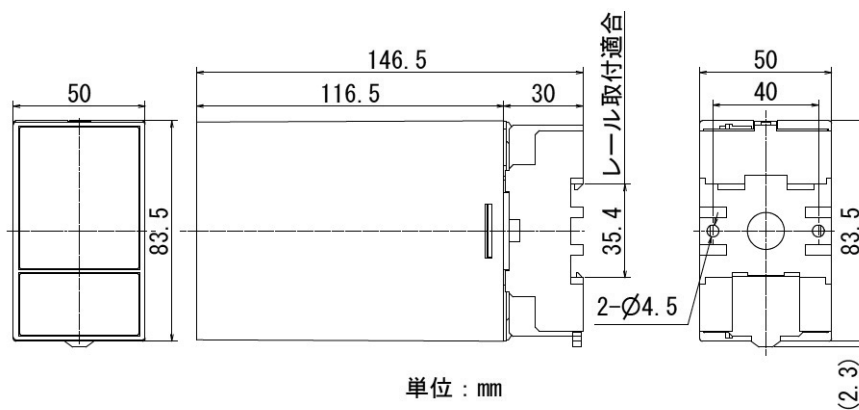
5. 調整方法

あらかじめ、工場出荷時に、入力温度範囲のゼロ側からスパン側を変換出力 0%~100% (例 1~5V DC) に調整されていますが、お客様で、微調整を行うことができます。

SPAN ボリュームは、入力温度のスパン側に設定し、出力を 100%になるように調整してください。ZERO ボリュームは、入力温度のゼロ側に設定し、出力を 0%になるように調整してください。

スパン、ゼロを何回か繰返して、合わせ込みをしてください。
強く押込んだり、強く回したりしないでください。

6. 外形寸法図



単位：mm

取扱説明書の記載内容は改良のため、お断りなく変更する場合がありますのでご了承ください。

株式会社 **シマデン**

本社：〒179-0081 東京都練馬区北町 2-30-10

東京営業所	〒179-0081 東京都練馬区北町 2-30-10	TEL (03) 3931-3481	FAX (03) 3931-3480
名古屋営業所	〒465-0024 愛知県名古屋市名東区本郷 2-14	TEL (052) 776-8751	FAX (052) 776-8753
大阪営業所	〒564-0038 大阪府吹田市南清和園町 40-14	TEL (06) 6319-1012	FAX (06) 6319-0306
広島営業所	〒733-0812 広島県広島市西区己斐本町 3-17-15	TEL (082) 273-7771	FAX (082) 271-1310
埼玉工場	〒354-0041 埼玉県入間郡三芳町藤久保 573-1	TEL (049) 259-0521	FAX (049) 259-2745

※商品の技術的内容につきましては (03)3931-9891 にお問合わせください。

PRINTED IN JAPAN