

AR18 シリーズ

デジタル調節計

仕様書



SHIMADEN CO., LTD.

仕様

■ 表示

- デジタル表示 : 測定値 赤色LED 4桁 文字高さ 約14.3 mm
設定 1, 2 緑色LED 4桁 文字高さ 約8.0 mm
その他 (上限、下限警報、動作隙間1, 2)
オレンジLED 2桁 文字高さ 約 8.0 mm
- ステータス表示 : 出力1, 2 緑色
上限, 下限警報 赤色
- 表示精度 : $\pm (0.25\%FS+1 \text{ digit})$
熱電対入力の場合、基準接点温度補償精度は含まず
精度の詳細は、「測定範囲コード表」を参照
- 表示精度維持範囲 : $23 \text{ }^\circ\text{C} \pm 5 \text{ }^\circ\text{C}$ (18 ~ 28 $^\circ\text{C}$)
- 表示分解能 : 測定範囲により異なる (0.1, 1)
- 測定値表示範囲 : 測定範囲の-10%~110%
ただし、Pt -200 ~ 600 $^\circ\text{C}$ レンジは-240 ~ 680 $^\circ\text{C}$
JPt -200 ~ 500 $^\circ\text{C}$ レンジは-240 ~ 570 $^\circ\text{C}$
- 表示更新周期 : 0.25秒
- 入力スケールリング : 電圧、電流入力 (mV, V, mA)時設定可
(測定範囲 : -1999 ~ 9999 digit, スパン : 10 ~ 10000 digit, 少数点位置可変)

■ 設定

- 設定方式 : 前面キー4個または8個の \blacktriangledown \blacktriangleleft 操作による
- 設定範囲 : 測定範囲に同じ

■ 入力

- 入力種類 : 測定範囲コード (TC, Pt, mV, V, mA) より選択
- 熱電対 : B, R, S, K, E, J, T, N, PL II, C(WRe5-26), L(DIN43710), U(DIN43710), 金鉄-クロメル (AuFe-Cr)
 - 入力抵抗 : 500k Ω 以上
 - 外部抵抗許容範囲 : 100 Ω 以下
 - バーンアウト機能 : 標準装備 (アップスケール)
 - 基準接点補償精度 (CJ誤差) : $\pm 2 \text{ }^\circ\text{C}$ (周囲温度5 ~ 45 $^\circ\text{C}$ 以内)
- 測温抵抗体 : Pt100 / JPt100 三導線式
 - 規定電流 : 0.25mA
 - 導線抵抗許容範囲 : 一線当り 5 Ω 以下 (各線の抵抗値が等しいこと)
- 電圧 mV : -10 ~ 10, 0 ~ 10, 0 ~ 20, 0 ~ 50, 10 ~ 50, 0 ~ 100mV DC
- V : -1 ~ 1, 0 ~ 1, 0 ~ 2, 0 ~ 5, 1 ~ 5, 0 ~ 10V DC
 - 入力抵抗 : 500k Ω 以上
- 電流 mA : 0 ~ 20, 4 ~ 20mA DC
 - 入力抵抗 : 250 Ω
- サンプリング周期 : 0.25秒
- アイソレーション : 入力とシステム間是非絶縁、その他は絶縁

■ 調節

- 調節方式 : 一設定型二位置式調節、二設定型二位置式調節
- 調節出力仕様、定格 : 接点 1c 240V AC 5A (抵抗負荷) 2A (誘導負荷)
SSR駆動電圧 12V \pm 1.5V DC 最大負荷電流: 30mA
- 調節出力点数 : 出力1、出力2
- ON-OFF動作すきま : 二位置式 0.1 ~ 9.9%FS
- 調節出力特性 : RA (逆特性) のみ
リレー出力の場合、NC端子で冷却動作実現
- アイソレーション : 接点出力 すべてに対し絶縁
SSR駆動電圧とアナログ出力間是非絶縁 その他は絶縁

■ 警報出力 (オプション)

- 出力点数 : 2点 (HL, LL)
- 種類 : HL 上限警報
LL 下限警報
- 設定範囲
 - 上限警報 : 小数点なし 0~99, no
小数点あり 0.0~99, no (ただし、10以上は小数点の桁の設定はできません。)
(noを設定された場合、警報動作は機能しません)
 - 下限警報 : 小数点なし no, -99~0
小数点あり no, -99~0.0 (ただし、-10以下は小数点の桁の設定はできません。)
(noを設定された場合、警報動作は機能しません)
- 動作 : ON-OFF動作
- 動作すきま : 0.2%FS 固定
- 待機動作 : 待機動作 あり/なし
- 出力仕様、定格 : 接点 1a 240V AC 2A (抵抗負荷)
- 出力更新周期 : 0.25秒
- アイソレーション : すべてに対し絶縁
- 選択条件 : 二設定型二位置式は選択不可

■ アナログ出力 (オプション)

- 出力点数 : 1点
- 出力種類 : 測定値
- 出力範囲 : 測定範囲に同じ (固定)
測定範囲内で下限値/上限値の指定が可能です。(ご注文時指定)
- 出力仕様、定格 : 電流 4~20mA DC 最大負荷抵抗: 300Ω
電圧 0~10V DC 最大負荷電流: 2mA
電圧 0~10mV DC 出力抵抗: 10Ω
- 出力精度 : ±0.3%FS (表示値に対して)
- 出力分解能 : 約0.008% (1/13000)
- 出力更新周期 : 0.25秒
- アイソレーション : 調節出力Pと非絶縁

■ 一般仕様

- データ保持 : 不揮発性メモリ (EEPROM)による
- 使用環境条件
 - 温度 : -10~50℃
 - 湿度 : 90%RH以下 (結露なきこと)
 - 高度 : 標高 2000m以下
 - 過電圧カテゴリ : II
 - 汚染度 : 2 (IEC 60664)
- 保存温度 : -20~65℃
- 電源電圧 : 100~240V AC±10% 50/60Hz
- 消費電力 : 100~240V AC時 最大14VA
- 入力雑音除去比 : ノーマルモード50dB以上 (50/60Hz)
コモンモード130dB以上 (50/60Hz)
- 適合規格 : RoHS指令対応
- 絶縁抵抗
 - 入出力端子と電源端子間 : 500V DC 20MΩ以上
 - 電源端子と接地端子間 : 500V DC 20MΩ以上
- 耐電圧
 - 入出力端子と電源端子間 : 2300V AC 1分間
 - 電源端子と接地端子間 : 1500V AC 1分間
- ケース材質 : PPE樹脂 (難燃度UL94V-1)
- 外形寸法 : H96×W96×D120 mm (パネル内100 mm)
- 保護構造 : IP66相当 (パネル取付時前面方向、ただし、パネル厚1.2~3.2 mm時のみ適用)
- 取付方法 : パネル埋め込み式 (ワンタッチ取付)
- 適用パネル厚 : 1.0~4.0 mm
- 取付穴寸法 : H92×W92 mm
- 質量 : 約 340g

コード選択表

項目	コード	仕様	
1. シリーズ	AR18 -	DIN 96×96サイズ デジタル調節計	
2. 測定値	1	表示あり (赤色) 4桁 文字高さ14.3 mm	
3. 入力	□□□□	測定範囲コード表参照	
4. 調節方式	1	一設定型二位置式 DF: 0.1 ~ 9.9% FS (調節出力2は選択不可)	
	2	二設定型二位置式 DF: 0.1 ~ 9.9% FS (警報出力は選択不可)	
5. 調節出力1	Y -	接点 1c 240V AC 5A (抵抗負荷) 2A (誘導負荷)	
	P -	SSR駆動電圧出力 12V±1.5V DC (最大負荷電流30mA) ※1	
6. 調節出力2 一設定型二位置式選択時、Nを選択 二設定型二位置式選択時、YまたはPを選択	N	なし	
	Y	接点 1c 240V AC 5A (抵抗負荷) 2A (誘導負荷)	
	P	SSR駆動電圧出力 12V±1.5V DC (最大負荷電流30mA) ※1	
7. 警報出力 二設定型二位置式選択時、0を選択	0	なし	
	1	上限と下限偏差の2点 待機動作なし 接点 1a 240V AC 2A (抵抗負荷) 動作隙間: 0.2% FS 固定	設定範囲 上限警報 小数点なし 0 ~ 99, no 小数点あり 0.0 ~ 99, no (ただし、10以上は小数点の桁の設定はできません。) 下限警報 小数点なし no, -99 ~ 0 小数点あり no, -99 ~ 0.0 (ただし、-10以下は小数点の桁の設定はできません。) ※1
	2	上限と下限偏差の2点 待機動作あり 接点 1a 240V AC 2A (抵抗負荷) 動作隙間: 0.2% FS 固定	
8. アナログ出力	0	なし	
	3	電圧 0 ~ 10mV DC 出力抵抗: 10Ω	出力種類: 測定値 出力範囲: 測定範囲に同じ (固定) ※2
	4	電流 4 ~ 20mA DC 最大負荷抵抗: 300Ω	
	6	電圧 0 ~ 10V DC 最大負荷電流: 2mA	
9. 前面パネル	J	日本語	
10. 特記事項	0	なし	
	9	あり	

【補足説明: 上表の調節方式と調節出力1, 2をまとめると次の表のようになります。】

項目	コード	仕様
4. 調節方式	1Y-N	一設定型二位置式 DF: 0.1 ~ 9.9%FS (接点出力)
	1P-N	一設定型二位置式 DF: 0.1 ~ 9.9%FS (SSR駆動電圧出力)
5. 調節出力1	2Y-Y	二設定型二位置式 DF: 0.1 ~ 9.9%FS (接点出力+接点出力)
6. 調節出力2	2Y-P	二設定型二位置式 DF: 0.1 ~ 9.9%FS (接点出力+SSR駆動電圧出力)
	2P-Y	二設定型二位置式 DF: 0.1 ~ 9.9%FS (SSR駆動電圧出力+接点出力)
	2P-P	二設定型二位置式 DF: 0.1 ~ 9.9%FS (SSR駆動電圧出力+SSR駆動電圧出力)

※1: SSR駆動電圧出力については、『加熱動作のみ』となります。

※2: 測定範囲内で下限値/上限値の指定が可能です。(ご注文時指定)

■ 端子カバー (別売品)

型式	取付
AR18用 QCR007	ワンタッチ (2コ 1セット 1台分)

測定範囲コード表

入力種類		コード	測定範囲	コード	測定範囲	上・下限警報設定範囲
熱電対	B	001 ※1	0 ~ 1800 °C	101 ※1	0 ~ 3300 °F	
	R	002	0 ~ 1700 °C	102	0 ~ 3100 °F	
	S	003	0 ~ 1700 °C	103	0 ~ 3100 °F	
	K	004 ※2	-199.9 ~ 400.0 °C	104 ※2	-300 ~ 750 °F	
		005	0.0 ~ 800.0 °C	105	0 ~ 150 °F	
		006	0 ~ 1200 °C	106	0 ~ 2200 °F	
	E	007	0 ~ 700 °C	107	0 ~ 1300 °F	
	J	008	0 ~ 600 °C	108	0 ~ 1100 °F	
	T	009 ※2	-199.9 ~ 200.0 °C	109 ※2	-300 ~ 400 °F	
	N	010	0 ~ 1300 °C	110	0 ~ 2300 °F	
	PLII ※3	011	0 ~ 1300 °C	111	0 ~ 2300 °F	
	C (WRe 5-26)	012	0 ~ 2300 °C	112	0 ~ 4200 °F	
	U ※4	013 ※2	-199.9 ~ 200.0 °C	113 ※2	-300 ~ 400 °F	
	L ※4	014	0 ~ 600 °C	114	0 ~ 1100 °F	
ケルビン	K	015 ※5	10.0 ~ 350.0 K			上限警報 小数点なし 0 ~ 99, no 小数点あり 0.0 ~ 99, no (ただし、10以上は小数点の桁の設定はできません。)
	AuFe - Cr	016 ※6	0.0 ~ 350.0 K			
	K	017 ※5	10 ~ 350 K			
	AuFe - Cr	018 ※6	0 ~ 350 K			
測温抵抗体	Pt100	030	-100.0 ~ 350.0 °C	130	-150.0 ~ 650.0 °F	下限警報 小数点なし no, -99 ~ 0 小数点あり no, -99 ~ 0.0 (ただし、-10以下は小数点の桁の設定はできません。)
		031	-200 ~ 600 °C	131	-300 ~ 1100 °F	
		032	-100.0 ~ 100.0 °C	132	-150.0 ~ 200.0 °F	
		033	-50.0 ~ 50.0 °C	133	-50.0 ~ 120.0 °F	
		034	0.0 ~ 200.0 °C	134	0.0 ~ 400.0 °F	
	JPt100	035	-200 ~ 500 °C	135	-300 ~ 1000 °F	
		036	-100.0 ~ 100.0 °C	136	-150.0 ~ 200.0 °F	
		037	-50.0 ~ 50.0 °C	137	-50.0 ~ 120.0 °F	
		038	0.0 ~ 200.0 °C	138	0.0 ~ 400.0 °F	
	Pt100	039	-100.0 ~ 350.0 °C	139	-150.0 ~ 650.0 °F	
		040	-199.9 ~ 550.0 °C	140	-300 ~ 1000 °F	
		041	0.0 ~ 350.0 °C	141	0.0 ~ 650.0 °F	
		042	0.0 ~ 550.0 °C	142	0 ~ 1000 °F	
JPt100	045	-199.9 ~ 500.0 °C	145	-300 ~ 1000 °F		
	046	0.0 ~ 350.0 °C	146	0.0 ~ 650.0 °F		
	047	0.0 ~ 500.0 °C	147	0 ~ 1000 °F		
電圧 (mV)	-10 ~ 10mV	071	0.0 ~ 100.0 標準 ※7			
	0 ~ 10mV	072				
	0 ~ 20mV	073				
	0 ~ 50mV	074				
	10 ~ 50mV	075				
	0 ~ 100mV	076				
電圧 (V)	-1 ~ 1V	081				
	0 ~ 1V	082				
	0 ~ 2V	083				
	0 ~ 5V	084				
	1 ~ 5V	085				
	0 ~ 10V	086				
電流 (mA)	0 ~ 20mA	091				
	4 ~ 20mA	092				

熱電対 B, R, S, K, E, J, T, N: JIS / IEC

測温抵抗体 Pt100: JIS/IEC JPt100

※1 熱電対 B: 400°C および 752 °F 以下は精度保証外です。

※2 熱電対 K, T, U: 指示値が -100°C 以下の精度は ±(0.7%FS+1 digit) です。

※3 熱電対 PLII: プラチネル

※4 熱電対 U, L: DIN 43710

※5 熱電対 K (ケルビン) の精度

温度範囲	精度
30.0K 未満	±(2.0%FS +40K +1 digit)
30.0K 以上 70.0K 未満	±(1.0%FS +14K +1 digit)
70.0K 以上 170.0K 未満	±(0.7%FS + 6K +1 digit)
170.0K 以上 270.0K 未満	±(0.5%FS + 3K +1 digit)
270.0K 以上	±(0.3%FS + 2K +1 digit)

※6 熱電対 金鉄-クロメル [AuFe-Cr] (ケルビン) の精度

温度範囲	精度
30.0K 未満	±(0.7%FS +6K +1 digit)
30.0K 以上 70.0K 未満	±(0.5%FS +3K +1 digit)
70.0K 以上 170.0K 未満	±(0.3%FS +2.4K +1 digit)
170.0K 以上 280.0K 未満	±(0.3%FS +2K +1 digit)
280.0K 以上	±(0.5%FS +2K +1 digit)

【注】 測定範囲は、お客様の指定に合わせて、上記のいずれかに設定されています。

※7 標準以外は、特記事項9を選択してください。

以下の条件内での指定が可能です。(ご注文時指定)

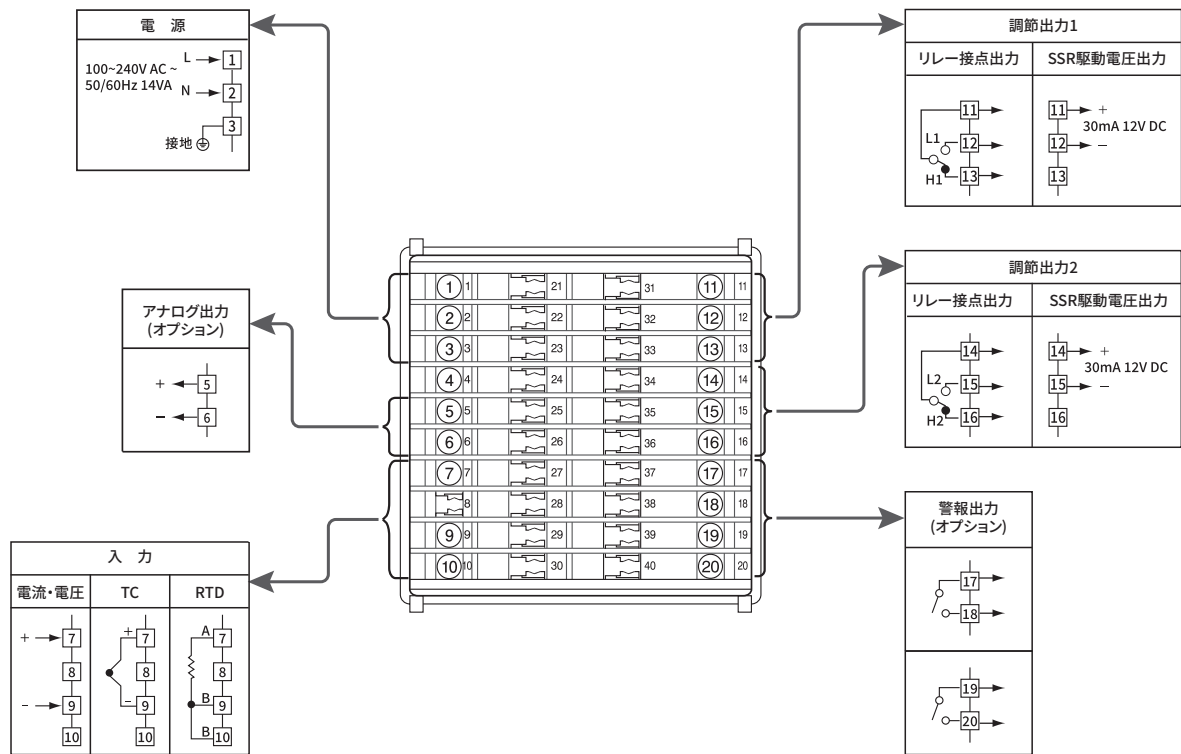
範囲 : -1999 ~ 9999 digit 下限値 < 上限値

スパン : 10 ~ 10000 digit

小数点位置: なし, 0.1

端子配列図・端子配列表

端子配列図

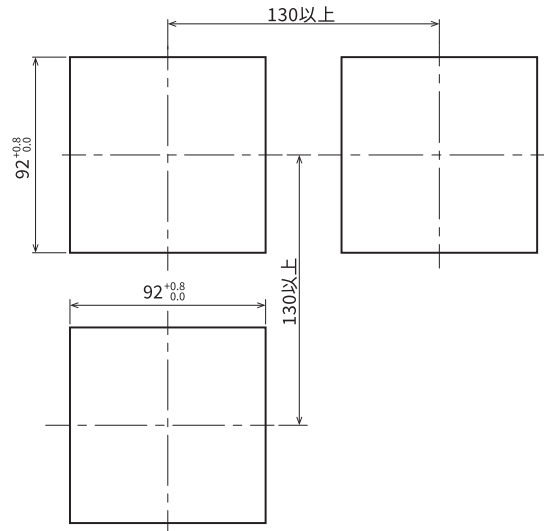
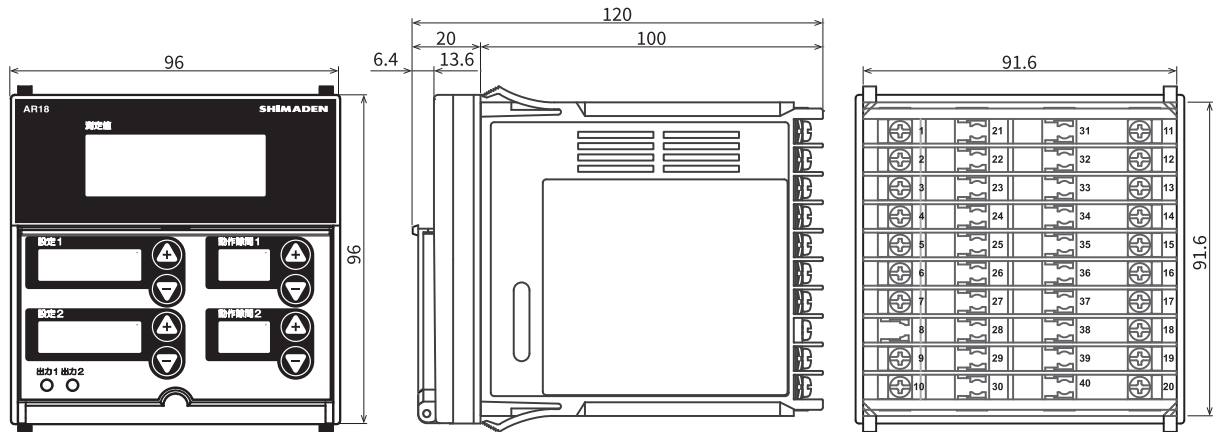


(端子ネジ径:M3.5)

端子配列表

端子名称	内容	端子番号
電源	100~240V AC	1
	100~240V AC	2
入力	熱電対・電圧・電流:+	7
	熱電対・電圧・電流:-	9
	抵抗体:A	7
	抵抗体:B 抵抗体:B	9 10
調節出力1	接点:NO	11-12
	接点:NC	11-13
	SSR駆動電圧+	11
	SSR駆動電圧-	12
調節出力2	接点:NO	14-15
	接点:NC	14-16
	SSR駆動電圧+	14
	SSR駆動電圧-	15
警報出力 (オプション)	接点:C	17
	接点:HL	18
	接点:C	19
	接点:LL	20
アナログ出力 (オプション)	電圧・電流:+	5
	電圧・電流:-	6
保護導体端子	接地端子: ⊕	3

■ 外形寸法図・パネルカット図



パネルカット図

単位: mm

■ 記載内容は、お断りなく変更する場合がありますのでご了承ください。



- ※ 本器のご使用にあたりましては、取扱説明書をお読みのうえ、正しくお使いください。
- ※ 本器は、工業用途の温度・湿度・その他物理量を制御する目的で設計されております。
人命に重大な影響を及ぼすような制御対象にはご使用にならないでください。
- ※ 本器の故障によりシステムまたは財産等に損傷、損害の発生する恐れのある場合は故障防止対策の安全措置を施したうえでご使用ください。

● 温湿度制御機器&システム

株式会社 シマデン

本社: 〒179-0081 東京都練馬区北町 2-30-10
URL: <https://www.shimaden.co.jp>

本社および埼玉工場
ISO9001認証取得
ISO14001認証取得

販売代理店

- | | |
|---|---------------------------------------|
| ● 東京営業所: 〒179-0081 東京都練馬区北町 2-30-10 | TEL (03) 3931-3481 FAX (03) 3931-3480 |
| ● 名古屋営業所: 〒465-0024 愛知県名古屋市名東区本郷 2-14 | TEL (052) 776-8751 FAX (052) 776-8753 |
| ● 大阪営業所: 〒564-0038 大阪府吹田市南清和園町 40-14 | TEL (06) 6319-1012 FAX (06) 6319-0306 |
| ● 広島営業所: 〒733-0812 広島県広島市西区己斐本町 3-17-15 | TEL (082) 273-7771 FAX (082) 271-1310 |
| ● 埼玉工場: 〒354-0041 埼玉県入間郡三芳町藤久保 573-1 | TEL (049) 259-0521 FAX (049) 259-2745 |

※ 商品の技術的内容につきましては TEL (03) 3931-9891 営業技術課までお問い合わせください。