

SHIMADEN

温・湿度検出器

TH71 シリーズ

仕 様 書



センサ内蔵形

特 長

- TH71シリーズは、温・湿度検出器です。
- 湿度検出部は高分子による相対湿度検出器とリニアライザが組込まれており、直線化された直流電圧または電流出力が得られます。検出部は内蔵形のみとなります。
- 温度検出器部はPt100（JIS/IEC）を使用し、出力信号は、直流電圧出力または三導線式による抵抗出力のいずれかご選択ください。

●仕様

- 湿度検出素子 : 高分子湿度センサー
- 使用温度範囲 : 0~50℃
- 湿度検出範囲 : 0~100%RH (実用範囲20~90%RH)
- 検出精度 : ±3%RH (20~90%RH/at 25℃)
- 温度係数 : ±0.1%RH/℃ 25℃基準
- 検出応答特性 : 1分以内/90%応答 (2.5m/s以上の気流中)
- 湿度出力信号 : コード選択表参照
- 湿度検出素子 : 白金測温抵抗体 JPt100/Pt100
クラスB 2mA
- 湿度検出範囲 : 0~50℃
- 検出応答特性 : 1分以内/90% (2.5m/s以上の気流中)
- 供給電源 : 24V DC±10%
- 消費電流 : 約3mA/温度/Pt100出力・湿度/電圧出力時
約6mA/温度湿度共、電圧出力時
約22mA/温度/Pt100出力・湿度/電流出力時
- 保存温度 : -10~+60℃
- 端子、ケース間絶縁 : 500V DC 20MΩ
- 材質 : 樹脂成形
- カラー : カバー : マンセル値2.5Y8/2相当
ベース : マンセル値2.5Y5/2相当
- 外形寸法 : H70×W110×D42mm
- 取付方法 : 壁面取付
- 取付寸法 : 取付ネジ間隔83.5mm 2-φ4
- 質量 : 約150 g

注) 下記雰囲気ガス中では、使用しないでください。

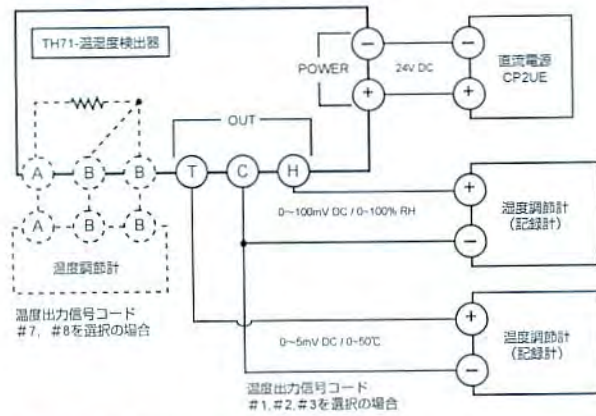
1. 有機ガス……………アルコール類、カルボン酸類、ケトン類、グリコール類、アルデヒド類
2. 無機ガス……………二酸化イオウ、塩酸、アンモニア

●コード選択表

項目	コード	仕様
1. シリーズ	TH71-	室内形 温・湿度検出器(検出部、内蔵形)
2. 湿度出力信号	1	0~10mV DC/0~100%RH 出力抵抗:10Ω (直線化出力)
	2	0~100mV DC/0~100%RH 出力抵抗:100Ω (直線化出力)
	3	0~1V DC/0~100%RH 出力抵抗:1kΩ (直線化出力)
	6	4~20mA DC/0~100%RH 負荷抵抗:600Ω以下 *温度出力信号は7(JPt100)、8(Pt100)のみに適用
	9	その他
3. 温度出力信号	1	0~5mV DC/0~50℃ 出力抵抗:10Ω (直線化出力)
	2	0~50mV DC/0~50℃ 出力抵抗:100Ω (直線化出力)
	3	0~0.5V DC/0~50℃ 出力抵抗:1kΩ (直線化出力)
	7	JPt100 (三導線出力) クラスB 2mA
	8	Pt100 (三導線出力) クラスB 2mA
4. 特記事項	0	なし
	9	あり

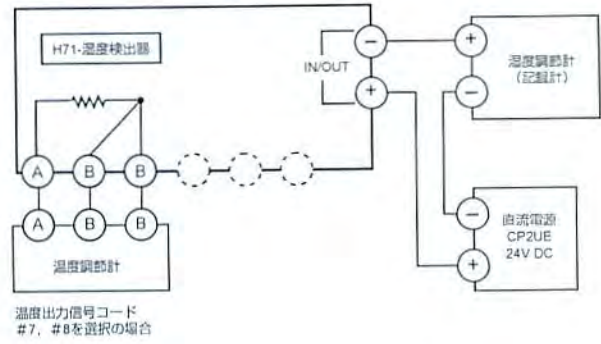
● 端子配列・配線図

○出力信号 電圧出力, 抵抗出力

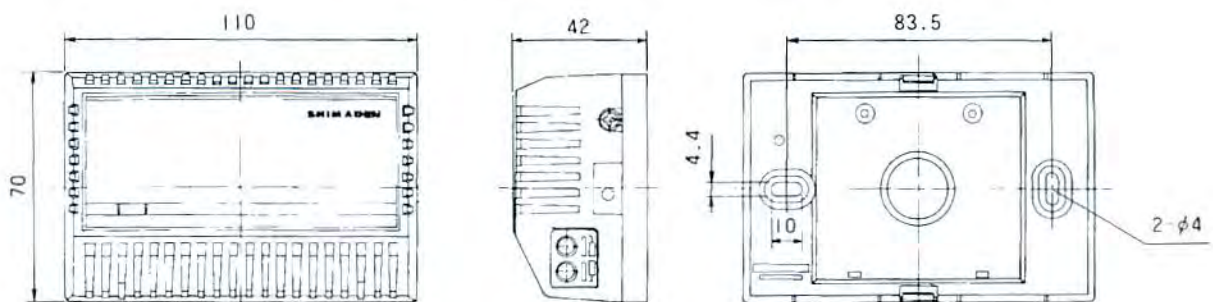


※温度出力信号は、次の何れか一方です。
A,B,B (抵抗出力) T,C (電圧出力)

○出力信号 電流出力, 抵抗出力



● 外形寸法・取付図



単位：mm

●温湿度制御機器&システム

株式会社 **シマデン**

本社：〒179-0081 東京都練馬区北町2-30-10
URL <http://www.shimaden.co.jp>

- | | |
|--------------------------------------|------------------------------------|
| ●東京営業所：〒179-0081 東京都練馬区北町2-30-10 | ☎(03) 3931-3481 FAX (03) 3931-3480 |
| ●横浜営業所：〒220-0074 神奈川県横浜市西区南浅間町21-1 | ☎(045) 314-9471 FAX (045) 314-9480 |
| ●静岡営業所：〒420-0803 静岡県静岡市千代田1012-3 | ☎(054) 265-4767 FAX (054) 265-4772 |
| ●名古屋営業所：〒465-0024 愛知県名古屋市名東区本郷2-14 | ☎(052) 776-8751 FAX (052) 776-8753 |
| ●大阪営業所：〒564-0038 大阪府吹田市南清和園町40-14 | ☎(06) 6319-1012 FAX (06) 6319-0306 |
| ●広島営業所：〒733-0812 広島県広島市西区己斐本町3-17-15 | ☎(082) 273-7771 FAX (082) 271-1310 |
| ●埼玉工場：〒354-0041 埼玉県入間郡三芳町藤久保573-1 | ☎(049) 259-0521 FAX (049) 259-2745 |

※商品の技術的内容につきましては ☎(03) 3931-9891 営業技術課までお問い合わせください。



警告

※TH71シリーズは一般産業設備の温度・湿度・その他物理量を制御する目的で設計されております。(人命に重大な影響を及ぼすような制御対象にはご使用にならないでください。)



注意

※本器の故障によりシステムまたは財産等に損傷、損害の発生する恐れのある場合は故障防止対策の安全措置を施したうえでご使用ください。

【記載内容は改修のためお取りなく変更する場合がありますのでご了承ください。】

販売代理店