

TH71A/T71A/H71A Series

Wall mounting type sensor
(Temperature/Humidity)



温度・湿度検出器
TH71Aシリーズ



温度検出器
T71Aシリーズ



湿度検出器
H71Aシリーズ

TH71Aシリーズ 温度・湿度検出器

特長

- 湿度検出部は高分子湿度センサによる相対湿度検出器とリニアライザが組み込まれており、直線化された直流電圧または電流出力が得られます。
- 検出部は内蔵型のみとなります。
- 温度検出部は白金測温抵抗体を使用し、出力信号は、直流電圧出力または3導線式による抵抗出力のいずれかをご選択ください。
- RoHS指令対応



センサ内蔵型（縦方向）



センサ内蔵型（横方向）

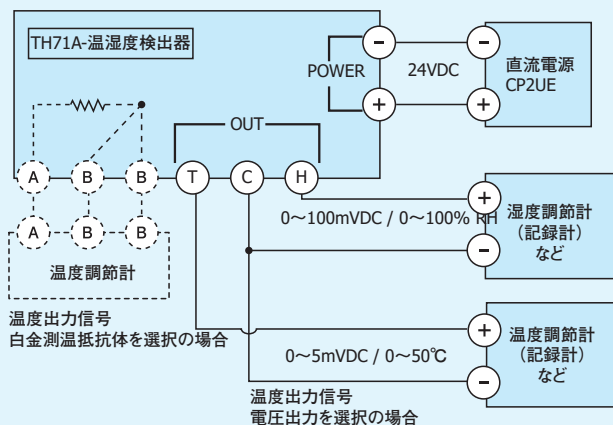
仕様

- 湿度検出素子 : 高分子湿度センサー
- 使用温度範囲 : 0～50℃
- 湿度検出範囲 : 0～100%RH(実用範囲 20～90%RH 結露なきこと)
- 検出精度 : ±3%RH (20～90%RH/at 25℃)
- 温度係数 : ±0.1%RH/℃ 25℃基準
- 湿度出力信号 : コード選択表参照
- 温度検出素子 : 白金測温抵抗体 Pt100
クラスB 1mA
- 温度検出範囲 : 0～50℃
- 供給電源 : 24V DC±10%
- 消費電流 : 約3mA : 温度 / 抵抗出力・湿度 / 電圧出力時
約6mA : 温湿度共、電圧出力時
約22mA : 温度 / 抵抗出力・湿度 / 電流出力時
- 適合規格 : RoHS指令対応
- 保存温度 : -10～60℃
- 端子、ケース間絶縁 : 500V DC 20MΩ
- ケース : 材質 : ABS樹脂 (常用耐熱温度70～100℃)
カラー : カバー・ベース共、アイボリー
- 外形寸法 : H70×W110×D42 mm
- 取付方法 : 壁面取付
- 取付寸法 : 86.5 mm可変長
ビスM4×2ヶ (詳細は外形寸法図参照)
- 質量 : 約150 g
- 以下の雰囲気ガス中では、使用しないでください。
 1. 有機ガス : アルコール類、カルボン酸類、グリコール類、ケトン類、アルデヒド類、等
 2. 無機ガス : 二酸化硫黄、塩酸、アンモニア、等
 3. 塩分

端子配列・配線図

○出力信号

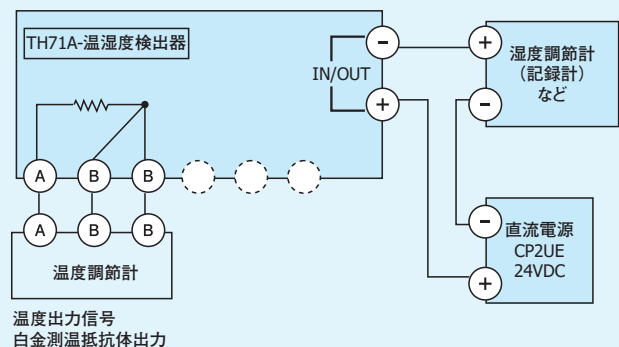
湿度 電圧出力
温度 電圧または抵抗出力



※温度出力信号は、次の何れか一方です。
A,B,B (抵抗出力) T,C (電圧出力)

○出力信号

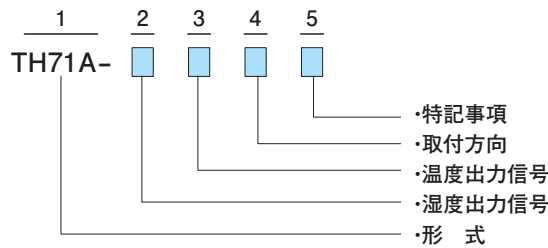
湿度 電流出力
温度 抵抗出力



コード選択表

項目	コード	仕様
1. シリーズ	TH71A-	室内形 温度・湿度検出器 (検出部内蔵型)
2. 湿度出力信号	1	0 ~ 10mV DC / 0 ~ 100%RH 出力抵抗: 10Ω (直線化出力)
	2	0 ~ 100mV DC / 0 ~ 100%RH 出力抵抗: 100Ω (直線化出力)
	3	0 ~ 1V DC / 0 ~ 100%RH 出力抵抗: 1kΩ (直線化出力)
	6	4 ~ 20mA DC / 0 ~ 100%RH 負荷抵抗: 600Ω以下 *温度出力信号は、8 (Pt100) のみに適用
	9	その他
3. 温度出力信号	1	0 ~ 5mV DC / 0 ~ 50℃ 出力抵抗: 10Ω (直線化出力)
	2	0 ~ 50mV DC / 0 ~ 50℃ 出力抵抗: 100Ω (直線化出力)
	3	0 ~ 0.5V DC / 0 ~ 50℃ 出力抵抗: 1kΩ (直線化出力)
	8	Pt100 (3導線出力) クラスB
	9	その他
4. 取付方向 (銘板シール方向の違いのみ)	1	横方向
	2	縦方向
5. 特記事項	0	なし
	9	あり

本器の電源ユニットは8ページCP2UEを参照してください。

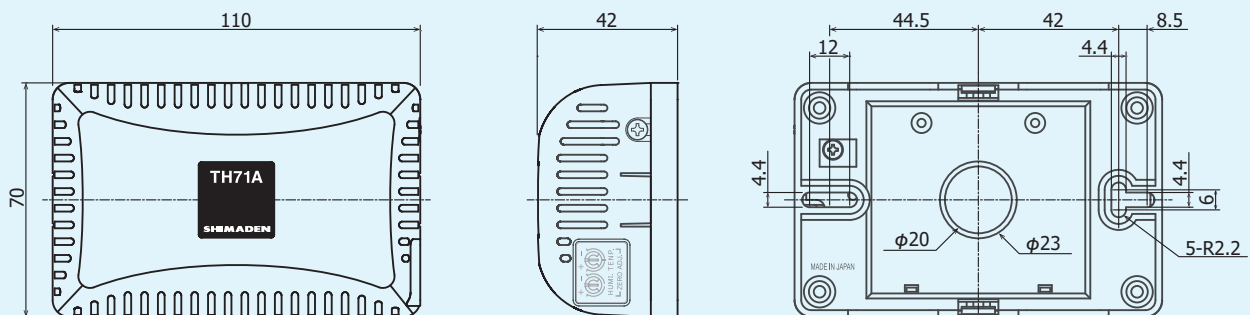


スペーサ (別売品)

型式	備考
QTS001	TH71A/T71A/H71A共通

※製品概要、外形寸法図は、7ページをご参照ください。

外形寸法図



単位: mm

T71Aシリーズ 温度検出器

特長

- 一般空調用壁面取付形の測温抵抗体
- RoHS指令対応



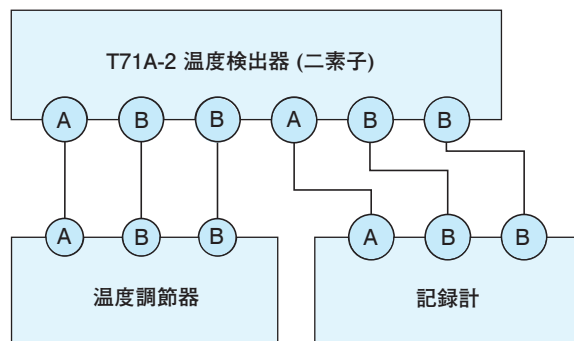
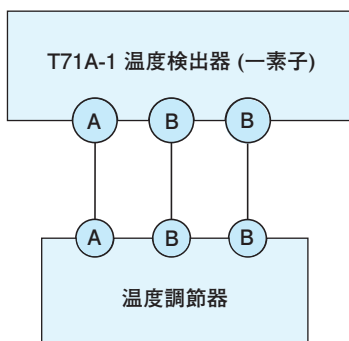
センサ内蔵型（横方向）

センサ内蔵型（縦方向）

仕様

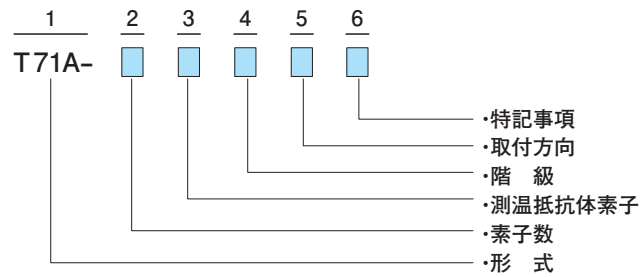
- 検出素子 : 白金測温抵抗体 Pt100
 - 適用温度範囲 : $-10 \sim 100$ °C
 - 適用湿度範囲 : 95%RH (結露しないこと)
 - 適合規格 : RoHS指令対応
 - ケース : 材質 : ABS樹脂 (常用耐熱温度 $70 \sim 100$ °C)
カラー : カバー・ベース共、アイボリー
 - 外形寸法 : $H70 \times W110 \times D42$ mm
 - 取付方法 : 壁面取付
 - 取付寸法 : 86.5 mm可変長
ビスM4×2ヶ (詳細は外形寸法図参照)
 - 質量 : 約100 g
- 以下の雰囲気ガス中では、使用しないでください。
 1. 有機ガス : アルコール類、カルボン酸類、グリコール類、ケトン類、アルデヒド類、等
 2. 無機ガス : 二酸化硫黄、塩酸、アンモニア、等
 3. 塩分

端子配列・配線図



コード選択表

項目	コード	仕様	
1. シリーズ	T71A-	室内形 温度検出器 (検出部内蔵型)	
2. 素子数	1	一素子	
	2	二素子	
3. 測温抵抗体素子	F	Pt100	
4. 階 級	S	クラスB	
	Q	クラスA	
	X	その他	
5. 取付方向 (銘板シール方向の違いのみ)	1	横方向	
	2	縦方向	
6. 特記事項	0	なし	
	9	あり	

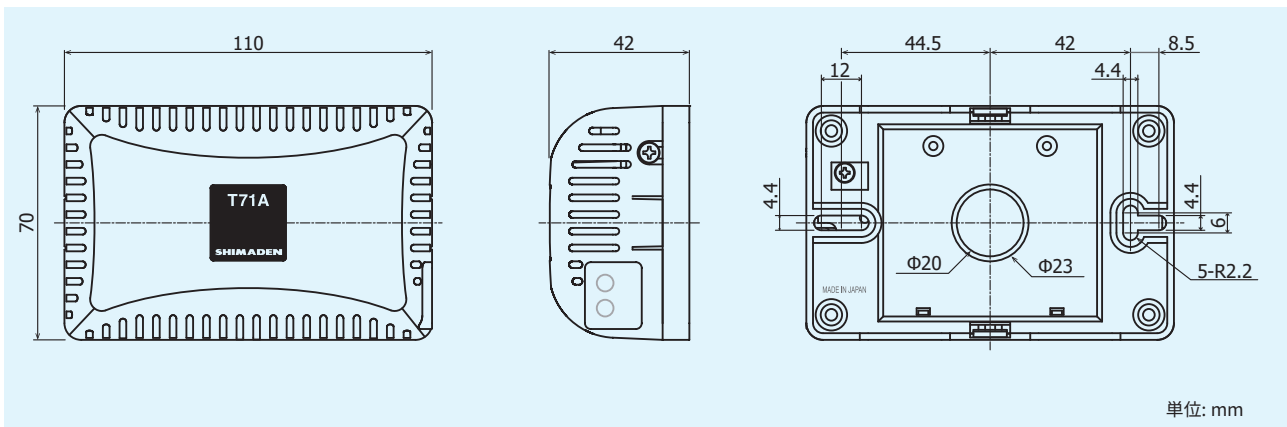


スペーサ (別売品)

型 式	備 考
QTS001	TH71A/T71A/H71A共通

※製品概要、外形寸法図は、7ページをご参照ください。

外形寸法図



H71Aシリーズ 湿度検出器

特長

- 湿度検出部は高分子による相対湿度検出器とリニアライザが組み込まれており、直線化された直流電圧 または 電流出力が得られます。
- 検出部は内蔵型と外出型が選択できます。
- RoHS指令対応



センサ内蔵型（縦方向）



センサ内蔵型（横方向）

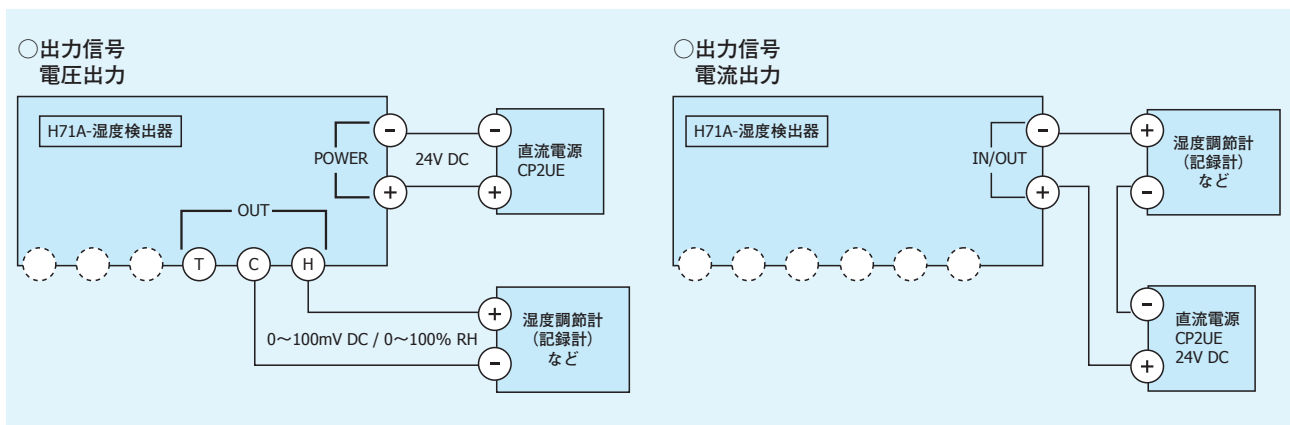


センサ外出型（横方向）

仕様

- 湿度検出素子 : 高分子湿度センサ
- 使用温度範囲 : 0 ~ 50 °C
- 湿度検出範囲 : 0 ~ 100%RH
(実用範囲20 ~ 90%RH 結露なきこと)
- 検出精度 : ±3%RH (20 ~ 90%RH/at 25 °C)
- 温度係数 : ±0.1%RH/°C 25 °C基準
- 湿度出力信号 : コード選択表参照
- 供給電源 : 24V DC±10%
- 消費電流 : 約 3mA : 電圧出力時
約 22mA : 電流出力時
- 保存温度 : -10 ~ 60 °C
- 適合規格 : RoHS指令対応
- 端子、ケース間絶縁: 500V DC 20MΩ
- ケース : 材質 : ABS樹脂 (常用耐熱温度70 ~ 100 °C)
カラー: カバー・ベース共、アイボリー
- 外形寸法 : H70×W110×D42 mm
- 取付方法 : 壁面取付
- 取付寸法 : 86.5 mm可変長
ビスM4×2ヶ (詳細は外形寸法図参照)
- 質量 : 約150g
- 以下の雰囲気ガス中では、使用しないでください。
 1. 有機ガス : アルコール類、カルボン酸類、グリコール類、ケトン類、アルデヒド類、等
 2. 無機ガス : 二酸化硫黄、塩酸、アンモニア、等
 3. 塩分

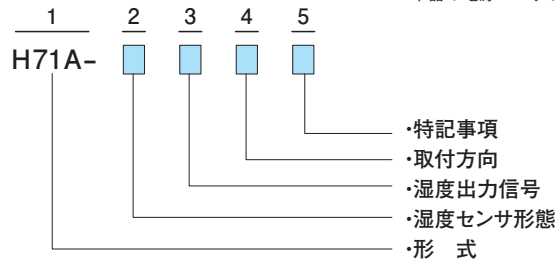
端子配列・配線図



コード選択表

項目	コード	仕様	
1. シリーズ	H71A-	室内形 湿度検出器	
2. 湿度センサ形態	1	内蔵型	
	2	外出型 (リード線 1500 mm 付)	
3. 湿度出力信号	1	0 ~ 10mV DC / 0 ~ 100%RH	出力抵抗: 10Ω (直線化出力)
	2	0 ~ 100mV DC / 0 ~ 100%RH	出力抵抗: 100Ω (直線化出力)
	3	0 ~ 1V DC / 0 ~ 100%RH	出力抵抗: 1kΩ (直線化出力)
	6	4 ~ 20mA DC / 0 ~ 100%RH	負荷抵抗: 600Ω以下
	9	その他	
4. 取付方向 (銘板シール方向の違いのみ)	1	横方向	
	2	縦方向	
5. 特記事項	0	なし	
	9	あり	

本器の電源ユニットは8ページ CP2UEを参照してください。

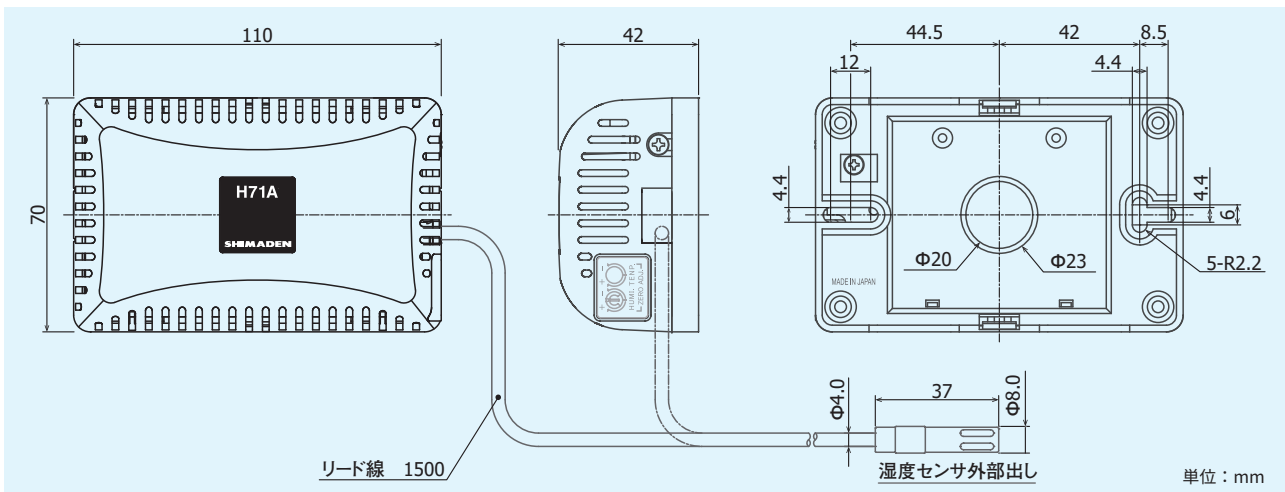


スペーサ (別売品)

型式	備考
QTS001	TH71A/T71A/H71A共通

※製品概要、外形寸法図は、7ページをご参照ください。

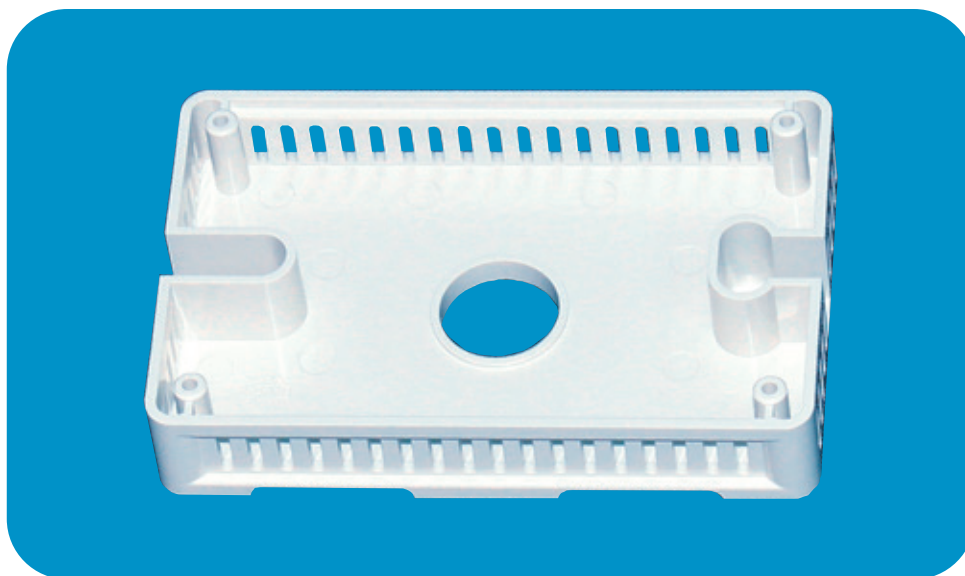
外形寸法図



スペーサ QTS001 (別売品)

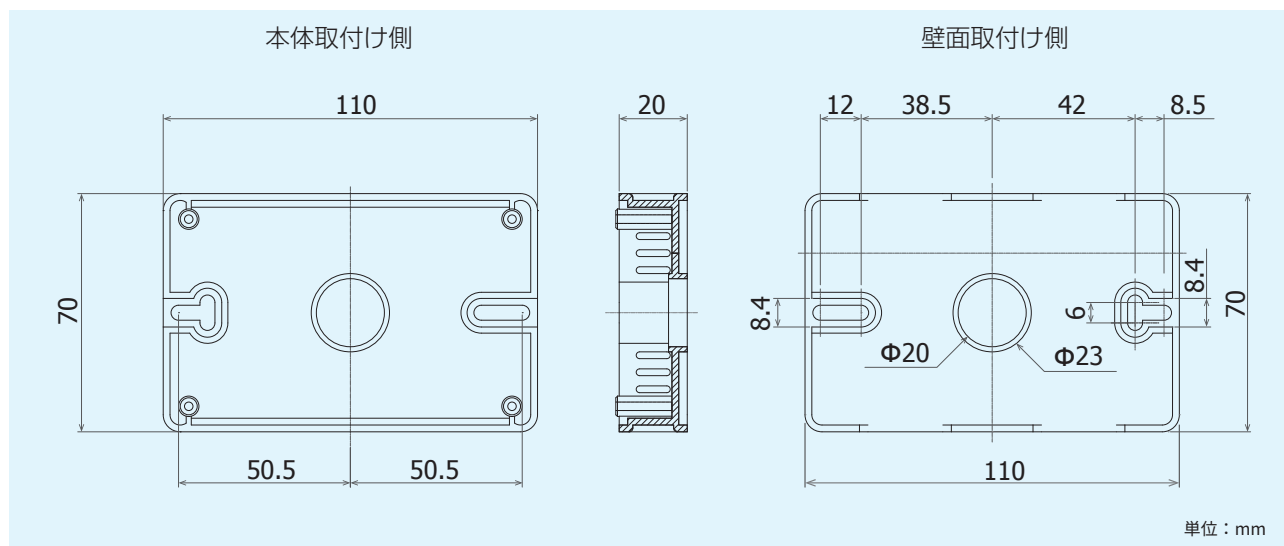
特長

- TH71A/T71A/H71A用、別売品
- 取付される壁面からの温湿度の影響を受ける場合に、壁面からの高さを20 mmかさ上げし、より正確な検出ができるようにするものです。
- RoHS指令対応



型式：QTS001

外形寸法図

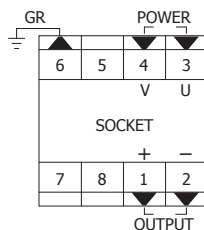


直流定電圧電源 CP2UE (別売品)

H71A / TH71Aに使用 ■RoHS指令対応



端子配列図



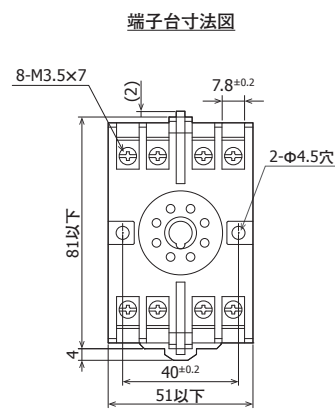
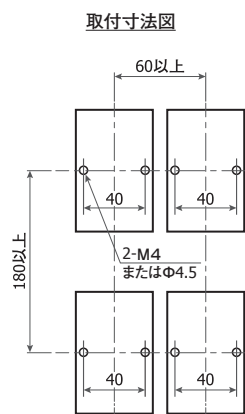
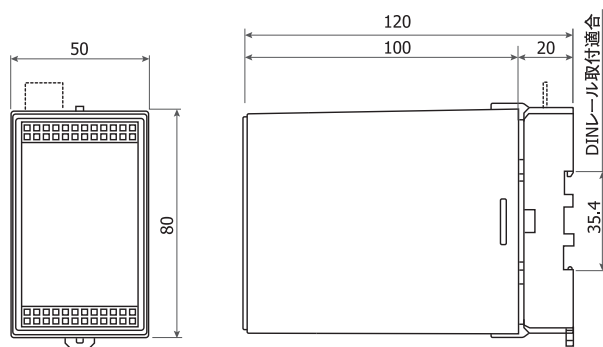
仕様

- 出力電圧/定格 : 24V DC \pm 4%/125mA DC
- 出力特性
 - 出力電圧変動幅 : \pm 0.5%以下 (\pm 10%電源電圧変動時)
 - \pm 1.5%以下 (10~100%負荷変動時)
 - リップル電圧 : 24V DC/200mVp-p以下
 - 温度係数 : \pm 0.04%/ $^{\circ}$ C以下
 - 過電流保護 : フの字垂下特性 (自動復帰)
 - 出力表示灯 : 緑色LED
- 電源電圧 : 100~240VAC \pm 10% 50/60Hz
- 突入電流 : 電源電圧100V時 15A以下
- 消費電流 : 約70mA最大
- 使用周囲温度 /湿度範囲 : -10~50 $^{\circ}$ C/90%RH以下 (結露しないこと)
- 保存温度 : -20~65 $^{\circ}$ C
- 適合規格 : RoHS指令対応
- 絶縁抵抗 :
 - 電源と出力端子間 : 500VDC 100M Ω 以上
 - 電源と接地端子間 : 500VDC 100M Ω 以上
 - 出力と接地端子間 : 500VDC 100M Ω 以上
- 耐電圧 :
 - 電源と出力端子間 : 2000VAC 1分間
 - 電源と接地端子間 : 2000VAC 1分間
 - 出力と接地端子間 : 1500VAC 1分間
- 外形寸法 : H80 \times W50 \times D120 mm
- ケース材質 : ABS樹脂
- 取付寸法 : 8Pプラグイン形 (パネルまたはDINレール取付)
- 質量 : 約250 g

コード選択表


項目	コード	仕様
1. シリーズ	CP2UE -	直流定電圧電源
2. 出力	24	24VDC \pm 4% 125mA
3. 特記事項	0	なし
	9	あり

外形寸法図・取付寸法図・端子台寸法図



単位 : mm

■記載内容は、お断りなく変更する場合がありますのでご了承ください。

 <p>安全に関する ご注意</p>	<p>※ 本器のご使用にあたりましては、取扱説明書をお読みのうえ、正しくお使いください。 ※ 本器は、工業用途の温度・湿度・その他物理量を制御する目的で設計されております。 人命に重大な影響を及ぼすような制御対象にはご使用にならないでください。 ※ 本器の故障によりシステムまたは財産等に損傷、損害の発生する恐れのある場合は故障防止対策の安全措置を施したうえでご使用ください。</p>
---	--

● 温湿度制御機器&システム

株式会社 **シマデン**

本社：〒179-0081 東京都練馬区北町 2-30-10

URL: <https://www.shimaden.co.jp>

本社および埼玉工場
ISO9001認証取得
ISO14001認証取得

販売代理店

- | | |
|--|---------------------------------------|
| ● 東京営業所：〒179-0081 東京都練馬区北町 2-30-10 | TEL (03) 3931-3481 FAX (03) 3931-3480 |
| ● 名古屋営業所：〒465-0024 愛知県名古屋市中区本郷 2-14 | TEL (052) 776-8751 FAX (052) 776-8753 |
| ● 大阪営業所：〒564-0038 大阪府吹田市南清和園町 40-14 | TEL (06) 6319-1012 FAX (06) 6319-0306 |
| ● 広島営業所：〒733-0812 広島県広島市西区己斐本町 3-17-15 | TEL (082) 273-7771 FAX (082) 271-1310 |
| ● 埼玉工場：〒354-0041 埼玉県入間郡三芳町藤久保 573-1 | TEL (049) 259-0521 FAX (049) 259-2745 |

※ 商品の技術的内容につきましては TEL (03) 3931-9891 営業技術課までお問い合わせください。