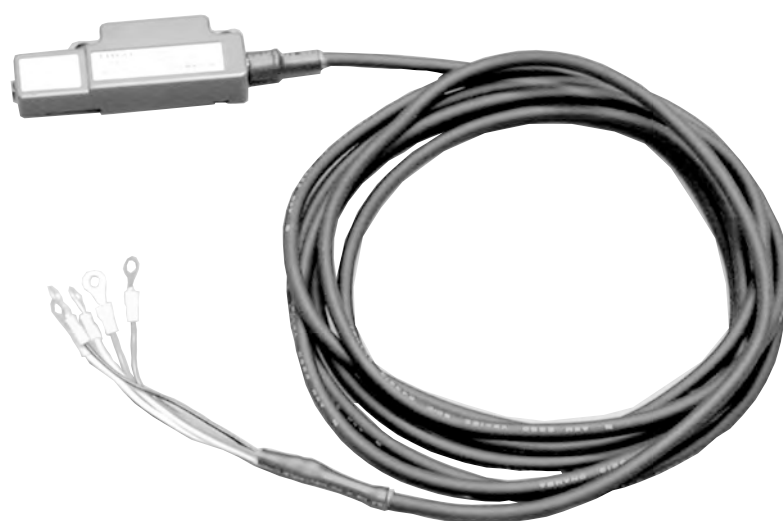


SHIMADEN

耐湿形温湿度検出器

TH60シリーズ

仕 様 書



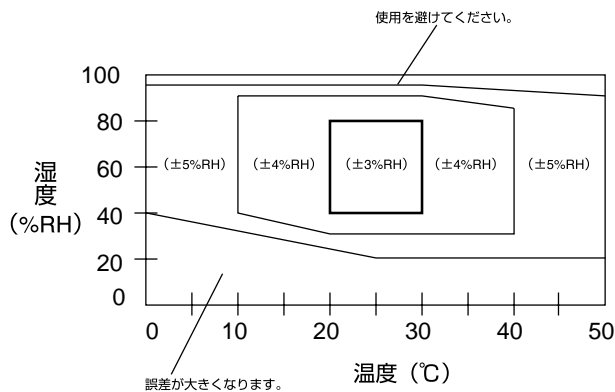
特 長

- 耐湿構造に優れているため、広範囲な用途に対応可能な温・湿度検出器
- 小型、軽量で取付が簡単
- 湿度検出は高分子センサ、温度検出はPt100Ωを使用しているため高精度な温・湿度計測が可能
- 検出範囲は湿度20~95%RH、温度0~50℃
- 湿度出力信号は、リニアライズされた0~1V DC
- 温度出力信号は、Pt100Ω3導線式抵抗出力、0~1V DCの2種類を用意

● 仕 様

- 供給電圧 : 5V DC (±5%)
- 使用周囲温度範囲 : 0~50℃
- 使用周囲湿度範囲 : 95%RH 以下 (結露なきこと)
- 保存周囲温度 : -10~60℃
- 保存周囲湿度 : 95%RH以下 (結露なきこと)
- 消費電流 : 最大12mA
- 絶縁抵抗 : 100MΩ 以上 (500V DC、端子一括 — ケース間)
- 耐電圧 : 1500V AC (1分間 端子一括 — ケース間)
- 外形寸法 : W25×H74×D15 mm
- 質 量 : 約130 g
- 湿度検出範囲 : 20~95%RH (at25℃)
- 湿度検出精度 : ±3%RH (at25℃ 40~80%RH)
- 湿度検出素子 : 高分子湿度センサー(HPR-MQ型)
- 湿度出力信号 : 電圧出力 0~1V DC (湿度0~100%RHに対応)
出力抵抗 5kΩ 以下
- 検出応答特性 : 5分以内 (風速1.2cm/s気流中、at25℃、90%応答)
- 温度検出範囲 : 電圧出力 2~50℃
抵抗出力 0~50℃
- 温度検出精度 : ±0.5℃ (at10~40℃)
(電圧出力時) ±0.7℃ (at2~10℃, 40~50℃)
- 温度出力信号 : 電圧出力形 : 0~1V DC (温度0~50℃に対応)
出力抵抗 5kΩ 以下
抵抗出力形 : 測温抵抗体 3導線式 抵抗出力
- 温度検出素子 : Pt100 クラスB 規定電流2mA 以下
- 付属品 : 木ねじ (M3×20) 2本
取扱説明書 1

湿度検出範囲と精度 (温度域、湿度域により異なります)



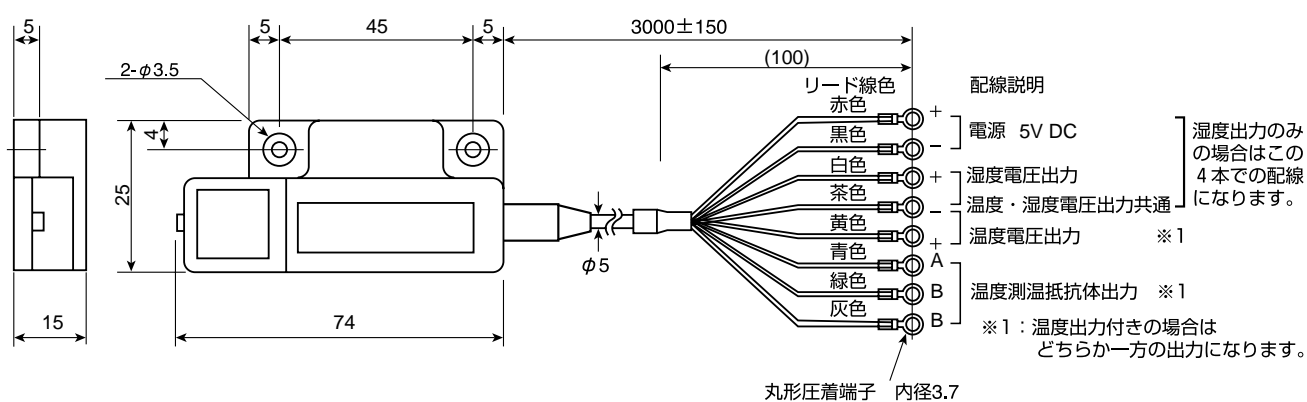
注) 下記の気体雰囲気中では使用しないでください。

- (a)塩 分
- (b)無機ガス・・・二氧化硫、塩素、アンモニア等
- (c)有機ガス・・・アルコール類、グリコール類、アルデヒド 等

●コード選択表

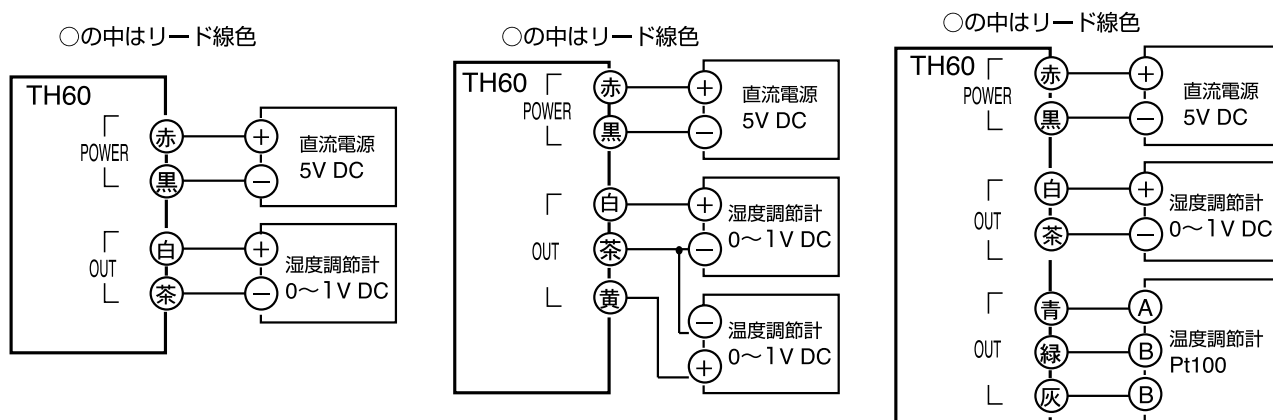
項目	コード	仕様
1.シリーズ	TH60-	耐湿形温・湿度検出器 湿度出力：0~1V DC (0~100%RHに対応) 出力抵抗：5kΩ 以下 リード線 3m 圧着端子付き (丸形 内径3.7 外形7以下)
2.温度出力	0	なし
	3	0~1V DC (0~50℃に対応) 出力抵抗：5kΩ 以下
	8	Pt100 測温抵抗体 3導線式抵抗出力 クラスB 2mA
3.特記事項	0	なし
	9	あり

●外形寸法図・取付図




単位：mm

●端子配列・配線図



■記載内容は、お断りなく変更する場合がありますのでご了承ください。

 <p>安全に関する ご注意</p>	<p>※本器のご使用にあたりましては、取扱説明書をお読みのうえ、正しくお使いください。</p> <p>※本器は、工業用途の温度・湿度・その他物理量を制御する目的で設計されております。</p> <p>人命に重大な影響を及ぼすような制御対象にはご使用にならないでください。</p> <p>※本器の故障によりシステムまたは財産等に損傷、損害の発生する恐れのある場合は故障防止対策の安全措置を施したうえでご使用ください。</p>
---	--

●温湿度制御機器&システム

株式会社 シマデン

本社：〒179-0081 東京都練馬区北町 2-30-10

URL： <http://www.shimaden.co.jp>

本社および埼玉工場

ISO9001認証取得

ISO14001認証取得

販売代理店

- | | |
|--|---------------------------------------|
| ● 東京営業所：〒179-0081 東京都練馬区北町 2-30-10 | TEL (03) 3931-3481 FAX (03) 3931-3480 |
| ● 名古屋営業所：〒465-0024 愛知県名古屋市名東区本郷 2-14 | TEL (052) 776-8751 FAX (052) 776-8753 |
| ● 大阪営業所：〒564-0038 大阪府吹田市南清和園町 40-14 | TEL (06) 6319-1012 FAX (06) 6319-0306 |
| ● 広島営業所：〒733-0812 広島県広島市西区己斐本町 3-17-15 | TEL (082) 273-7771 FAX (082) 271-1310 |
| ● 埼玉工場：〒354-0041 埼玉県入間郡三芳町藤久保 573-1 | TEL (049) 259-0521 FAX (049) 259-2745 |

※商品の技術的内容につきましては TEL (03)3931-9891 営業技術課までお問い合わせください。