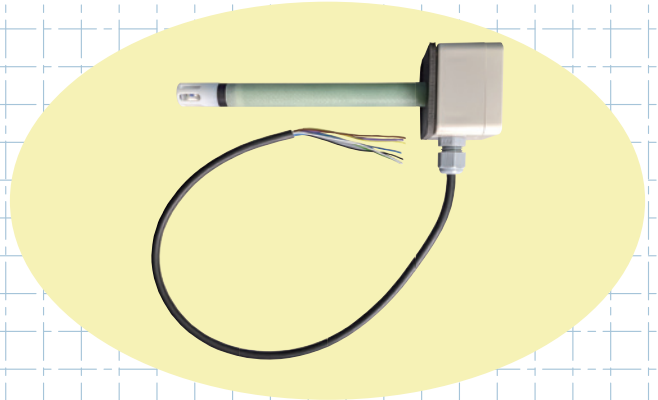


# TH40 Series

## ダクト取付形 温・湿度検出器

### 特長

- 一般空調用の温湿度コントロールに最適なダクト取付形の温・湿度検出器
- 湿度検出は高分子センサ、温度検出はPt100Ωを使用しているため高精度な温・湿度計測が可能
- 検出範囲は湿度0～100%RH、温度0～100℃
- 湿度出力信号は、0～1VDC、0～5VDC、1～5VDC、4～20mADC
- 温度出力信号は、Pt100、0～1VDC、0～5VDC、1～5VDC、4～20mADC



### 仕様

- 供給電圧 : 9～25V DC  
(電流出力タイプは負荷抵抗により必要な供給電圧が変わります。下式により最低電圧以上を供給してください。  
最低電圧=0.02×負荷抵抗+9 (V))
- 使用周囲温度範囲 : 0～50℃ (ヘッド部) 0～100℃ (センサ部)
- 使用周囲湿度範囲 : 20～90%RH (結露なきこと)
- 負荷抵抗 : (電源電圧 V-9) × 50Ω 4～20mA DC出力時
- 適合規格 : RoHS指令対応
- 外形寸法 : H72×W50×D185 (プローブ長150mm)、リード線長0.5m
- 質量 : 約112g
- 温度検出信号 : Pt100、0～1V DC/0～100℃、0～5V DC/0～100℃、1～5V DC/0～100℃、4～20mA DC/0～100℃
- 温度検出精度 : Pt100仕様 ±(0.15+|0.002 t(C)|)℃  
電圧・電流仕様 ±(0.5+0.003|t(C)-25|)℃
- 湿度検出信号 : 0～1V DC/0～100%RH、0～5V DC/0～100%RH、1～5V DC/0～100%RH、4～20mA DC/0～100%RH
- 湿度検出精度 : ±(3+0.06|t(C)-25|)%RH
- 付属品 : 皿ねじ (M4×50) 2本、ナベタッピングねじ (M4×55) 平ワッシャー付き 2本
- 以下の雰囲気ガス中では、使用しないでください。
  1. 有機ガス : アルコール類、カルボン酸類、グリコール類、ケトン類、アルデヒド類、等
  2. 無機ガス : 二酸化硫黄、塩酸、アンモニア、等
  3. 塩分

### コード選択表

項目	コード	仕様
1. シリーズ	TH40 -	ダクト取付形 温・湿度検出器
2. 湿度出力 ※	3	0～1V DC (0～100%RHに対応)
	5	1～5V DC (0～100%RHに対応)
	6	4～20mA DC (0～100%RHに対応)
	7	0～5V DC (0～100%RHに対応)
3. 温度出力 ※	0	なし
	3	0～1V DC (0～100℃に対応)
	5	1～5V DC (0～100℃に対応)
	6	4～20mA DC (0～100℃に対応)
	7	0～5V DC (0～100℃に対応)
4. 特記事項	8	Pt100 測温抵抗体 3導線式抵抗出力
	9	あり

※：湿度出力に電圧(3・5・7)を選定した場合、温度出力に電流(6)は選べません。  
※：湿度出力に電流(6)を選定した場合、温度出力に電圧(3・5・7)は選べません。

### 端子配列・結線図

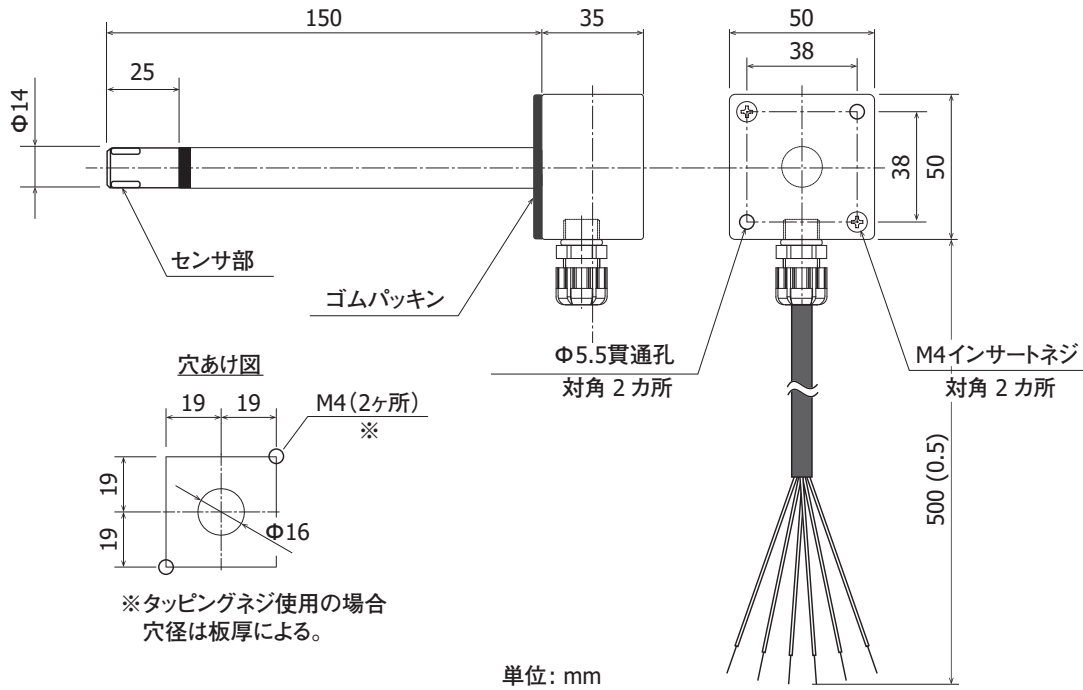
		湿度出力	
		電圧	電流
湿度出力	無し	紫: 電源 + 茶: 湿度出力 + 青: 電源 GND 白: 湿度出力 GND	紫: 湿度出力 + 青: 湿度出力 -
	抵抗	紫: 電源 + 茶: 湿度出力 + 青: 電源 GND 白: 湿度出力 GND 黄: 湿度出力 A 黒: 湿度出力 B 緑: 湿度出力 B	紫: 湿度出力 + 青: 湿度出力 - 黄: 湿度出力 A 黒: 湿度出力 B 緑: 湿度出力 B
	電圧	紫: 電源 + 茶: 湿度出力 + 青: 電源 GND 白: 温湿度出力 GND 黄: 湿度出力 +	設定なし
	電流	設定なし	紫: 湿度出力 + 青: 湿度出力 - 黄: 湿度出力 + 白: 湿度出力 -

※電流出力+電流出力の場合、直流電源は2個使用


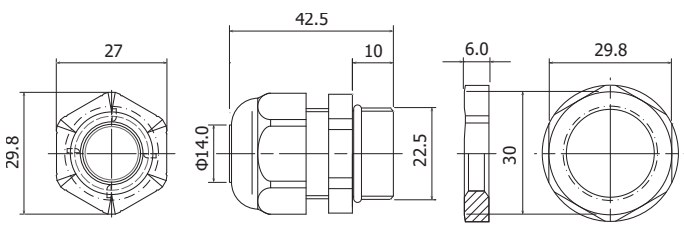

Temperature and Humidity Control Specialists

**SHIMADEN CO., LTD.**


## 外形寸法図



## 別売品

型式	形状	外形寸法図 (単位: mm)
QTK002 ■取付金具 挿入形 PG16		
QTP001 ■防塵キャップ 焼結樹脂フィルター		粉塵やオイルミスト等がセンサ部に飛来する場合に有効です。 ポリプロピレン製で化学的安定性に優れます。

■記載内容は、お断りなく変更する場合がありますのでご了承ください。

 <b>安全に関する ご注意</b>	※本器のご使用にあたりましては、取扱説明書をお読みのうえ、正しくお使いください。 ※本器は、工業用途の温度・湿度・その他物理量を制御する目的で設計されております。 人命に重大な影響を及ぼすような制御対象にはご使用にならないでください。 ※本器の故障によりシステムまたは財産等に損傷、損害の発生する恐れのある場合は故障防止対策の安全措置を施したうえでご使用ください。
--	---

## ●温湿度制御機器&システム

# 株式会社 シマデン

本社: 〒179-0081 東京都練馬区北町 2-30-10  
 URL: <http://www.shimaden.co.jp>

本社および埼玉工場  
 ISO9001認証取得  
 ISO14001認証取得

販売代理店

- |   |                                       |
|---|---------------------------------------|
| ● 東京営業所: 〒179-0081 東京都練馬区北町 2-30-10     | TEL (03) 3931-3481 FAX (03) 3931-3480 |
| ● 名古屋営業所: 〒465-0024 愛知県名古屋市東区本郷 2-14    | TEL (052) 776-8751 FAX (052) 776-8753 |
| ● 大阪営業所: 〒564-0038 大阪府吹田市南清和園町 40-14    | TEL (06) 6319-1012 FAX (06) 6319-0306 |
| ● 広島営業所: 〒733-0812 広島県広島市西区己斐本町 3-17-15 | TEL (082) 273-7771 FAX (082) 271-1310 |
| ● 埼玉工場: 〒354-0041 埼玉県入間郡三芳町藤久保 573-1    | TEL (049) 259-0521 FAX (049) 259-2745 |

※商品の技術的内容につきましては TEL (03) 3931-9891 営業技術課までお問い合わせください。