

室内形温度・湿度検出器 TH10シリーズ 取扱説明書

TH10F-1JJ 2017年9月

はじめに
このたびは、室内形温度・湿度検出器 TH10 シリーズをお買い上げ頂きましてありがとうございました。
本器の機能を十分に発揮し、末長くご使用頂くためにも、この取扱説明書をよくお読みになり、正しくお取り扱い頂きますようお願い申し上げます。また、この取扱説明書は、最終的にお使いになる方のお手元へ確実に届くよう、お取りはからいください。

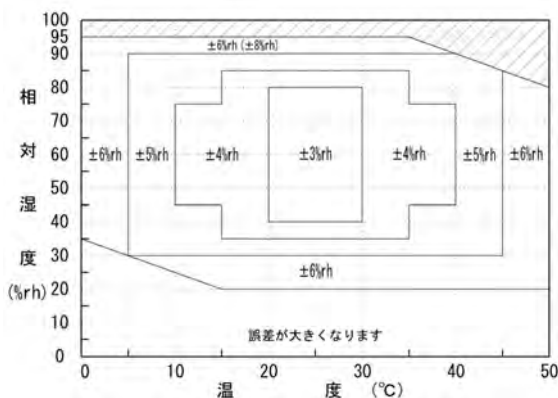
「△警告」

TH10 シリーズは一般及び産業用空調の温度・湿度を計測する目的で作られております。
従って、人命に重大な影響を及ぼすような制御対象等に使用することは避けるか、安全措置をした上でご使用ください。
もし、安全措置なしに使用されて事故が発生しても、責任は負いかねます。

1. 仕様

供給電圧	: 12~24V DC (±5%) (電流出力タイプは、 負荷抵抗により必要な供給電圧が異なりますので 供給電圧は 24V でご使用ください。)		
使用周囲温度範囲	: 0~50°C		
使用周囲湿度範囲	: 90%RH 以下 (結露なきこと)		
保存周囲温度	: -10~60°C		
保存周囲湿度	: 90%RH 以下 (結露なきこと)		
消費電流	: 湿度電圧出力 最大 12mA 湿度電流出力 最大 22mA		
絶縁抵抗	: 100MΩ 以上 (500V DC、端子一括 - ケース間)		
耐電圧	: 1.5kV AC (1分間 端子一括 - ケース間)		
外形寸法	: W82×H82×D27mm		
取付方式	: 壁面取付け		
質量	: 約 60 g		
湿度検出範囲	: 20~95%RH (at 25°C)		
湿度検出精度	: ±3%RH (at 25°C 40~80%RH)		
湿度検出素子	: 高分子湿度センサ (HPR-MQ 型)		
湿度出力信号	:		
電圧出力形	: 0~5V DC (湿度 0~100%RH に対応) 出力抵抗 5kΩ 以下		
電流出力形	: 4~20mA DC (湿度 0~100%RH に対応) 負荷抵抗 最大 600Ω (24V DC 供給時)		
温度検出範囲	: 0~50°C		
温度検出精度	: ±0.5°C (at 10~40°C) ただし、0~10°C と 40~50°C 間は ±0.7°C		
温度出力信号	: 測温抵抗体 3 導線式 抵抗出力		
温度検出素子	: Pt100 規定電流 2mA 以下		
付属品	: 木ねじ (M3×20)		: 4 本
	: 取扱説明書		: 1

湿度検出範囲と精度



2. コード選択表

項目	コード	仕様
1, シリーズ	TH10-	室内形温度・湿度検出器
2, 湿度出力	0	なし
	5	0~5V DC / 0~100%RH
	6	4~20mA DC / 0~100%RH
3, 温度出力	0	なし
	8	Pt100 測温抵抗体
4, 特記事項	0	なし
	9	あり

3. 使用上の注意

「△注意」

次の注意事項・取付け場所に注意して使用してください。
本器の故障や損傷を招き、計測結果に大きな影響を与えます。
場合によっては火災の発生につながる恐れがあります。

(1) 注意事項

- ① 温度抵抗出力は測温抵抗体の規定電流以下で使用してください。
- ② 湿度電流出力の最大負荷抵抗は、供給電源電圧により異なります。
次式より確認してください。
最大負荷抵抗 (Ω) = (供給電源電圧 (V) - 12 (V)) / 0.02 (A)
- ③ センサ部を使用しない場合は、低温で保存してください。
推奨保存条件 (a) 温度範囲…10~40°C
(b) 湿度範囲…30%RH 以下

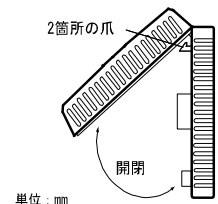
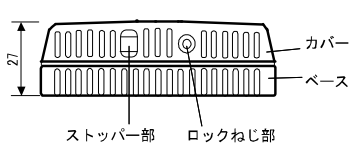
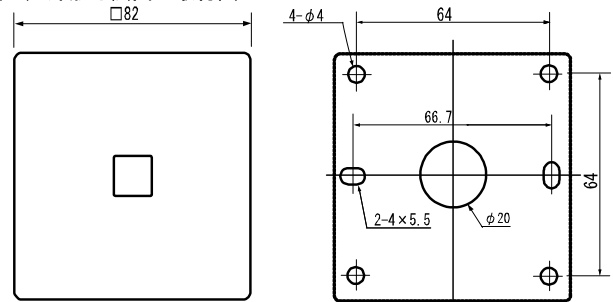
(2) 取付場所 (環境条件)

以下の場所では使用しないでください。

- ① 下記の気体雰囲気中の場所
(a) 塩分、(b) 無機ガス…二酸化硫黄、塩素、アンモニア等
(c) 有機ガス…アルコール類、グリコール類、アルデヒド等
- ② 周囲温度が 0°C 以下、または 50°C を超える場所。
- ③ 周囲の湿度が 90%RH を超える、または結露する場所。
- ④ 強い振動や衝撃を受ける場所。
- ⑤ 強電回路の近くや、誘導障害を受けやすい場所。
- ⑥ 水滴や、直射日光のあたる場所。
- ⑦ 高度が 2000m を超える場所。
- ⑧ 屋外の場所。
- ⑨ 床や天井など計測に大きな影響を与えやすい場所。(室内の平均的な温・湿度を示す 1.2~1.5m の高さの壁面が適当です。)
- ⑩ 発熱物 (ストーブ、ヒータ) のそば、ドアの近く、外気に接している薄い壁面、吹き出し空気の直接当たるような場所。

4. 外形寸法図および取付方法

(1) 外形寸法図と取付穴



(2) カバー開閉とベース取付け

ロックねじ部のねじをゆるめ、ストップ部をドライバー等で押しながらかバーをベースから浮かすようにしてはずします。
ベースにはロックねじ部の反対側に 2 箇所の爪があり、そこを軸にしてカバーを回転してはずすことが出来ます。
ベースは 2 箇所の爪を上側にして付属の木ねじ等で取付けてください。
取付けピッチ 66.7mm の部分はコンクリートボックスに対応します。

カバーを取付けるときは、ベースの爪にカバーを掛けるようにして取付け、ロックねじを締め付けます。
締めすぎるとカバーが歪みますので、ロックねじの締めすぎに注意してください。

5. 配線について

「△注意」

- 配線時は通電しないでください。
部品間の短絡や破損の恐れがあります。
- 配線後の端子や内部の部品には通電したまま手を触れないでください。故障の原因となります。

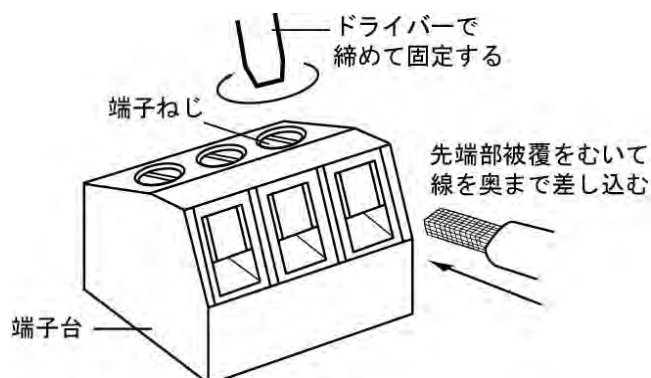
- ①配線はベース中央部の配線用穴（φ20）を通し端子台に接続してください。適合線材はAWG26～16（0.14～1.5mm²）です。
この範囲で配線用の線をご使用ください。
- ②基板上に取付けてある端子台以外の部品には触れないよう注意してください。
- ③配線は次の（1）端子台、および（2）配線例に従い、端子記号を確認の上、誤配線のないように配線してください。
- ④出力信号線は強電回路と同一の電線管やダクト内を通さないでください。
- ⑤端子のねじは確実に締め付けてください。
締め付けトルク：0.5～0.6N・m（5～6kgf・cm）

（1）端子台

下図のように配線をする線の先端部の被覆をむいて端子台の奥まで差し込んでから、端子台のねじをドライバーで締めて固定してください。

先端部被覆のむきしろ部分は先端部より約6mmにします。
裸線の部分は手でよくよじるか、ハンダ付けを推奨します。

（ただし、むきしろが短いと接触不良、長すぎると配線どうしの短絡の原因となりますのでご注意ください。）

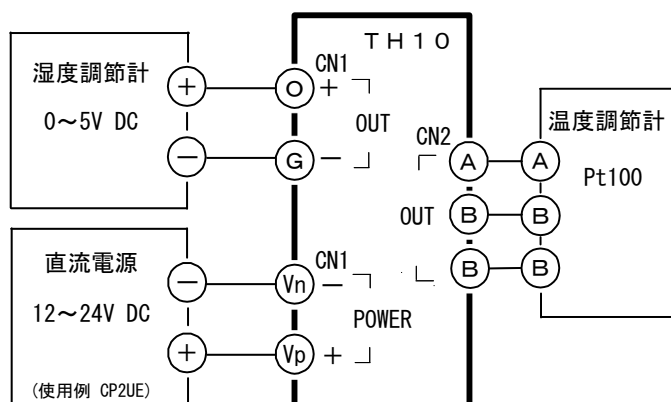


（2）配線例

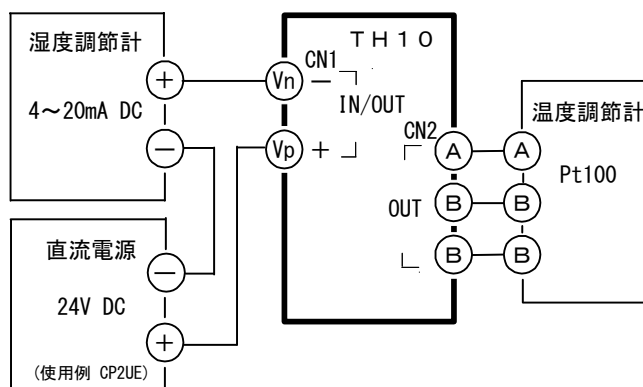
各型式での配線例です。

配線の取り出しは、ベース中央の配線用穴（φ20）及びベース中央からの下面外側の溝をご使用ください。

TH10-580 湿度：電圧出力
温度：抵抗出力



TH10-680 湿度：電流出力
温度：抵抗出力



6. 保守・点検

（1）精度点検

●湿度検出器は長時間使用した場合、経時変化が生じます。通常、次第に出力が低くなりますので、通風乾燥球計（アスマン湿度計）もしくは、それに相当する湿度計を用いて湿度測定を行い、湿度出力信号をチェックしてください。その際には、検出器が十分雰囲気にならないうちに測定すること、湿度計を正しく取り扱う事が大切です。また温・湿度の変動が大きい場合には、時間的遅れが生じる事がありますのでご注意ください。

（2）不具合、処置

- 出力が出ない：端子配線の間違い、配線部のゆるみ点検、電源部（電圧、極性）の確認をする。
- 出力がふらつく：配線が他の動力線と同一の配管になっていないか確認する。同一配管の場合は別にする。
- 出力が異常に高い：素子部が水濡れ、結露していないか確認する。
（処置）検出器を取り外し清浄な雰囲気中で自然乾燥、取付け場所の改善もしくは取付け場所の変更をする。

（3）その他

万一故障した場合はサービス依頼の前にお手数でも、もう一度取扱説明書をお読みいただき、再度の点検をお願いいたします。
製品の不備、不具合もしくは不明な点等ございましたら代理店あるいは最寄りの営業所までお問い合わせください。

取扱説明書の記載内容は改良のため、お断りなく変更する場合がありますのでご了承ください。

株式会社 **ヤマデン**

本社：〒179-0081 東京都練馬区北町2-30-10

東京営業所：〒179-0081 東京都練馬区北町2-30-10 (03) 3931-3481 代表 FAX (03) 3931-3480
名古屋営業所：〒465-0024 愛知県名古屋市名東区本郷2-1-4 (052) 776-8751 代表 FAX (052) 776-8753
大阪営業所：〒564-0038 大阪府吹田市南清和園町4-0-1-4 (06) 6319-1012 代表 FAX (06) 6319-0306
広島営業所：〒733-0812 広島県広島市西区己斐本町3-17-15 (082) 273-7771 代表 FAX (082) 271-1310
埼玉工場：〒354-0041 埼玉県入間郡三芳町藤久保573-1 (049) 259-0521 代表 FAX (049) 259-2745