

TH10/TH30/TH40 Series

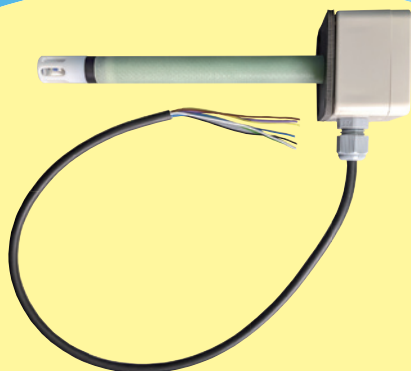
温度・湿度検出器



室内形温湿度検出器
TH10シリーズ



防滴形温湿度検出器
TH30シリーズ



ダクト取付形温湿度検出器
TH40シリーズ

TH10シリーズ

特長

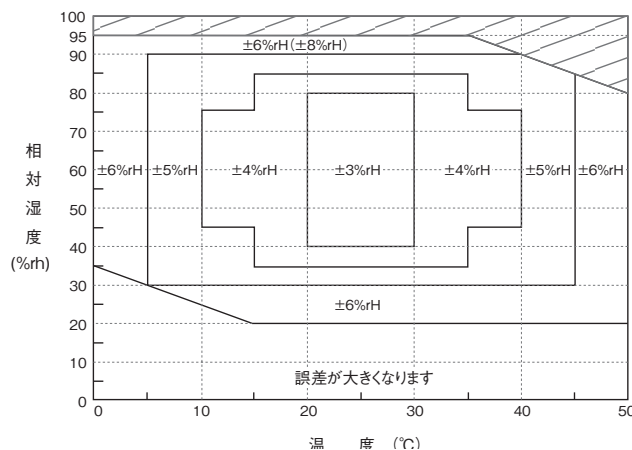
- 一般空調用の温・湿度コントロールに最適な壁面取付形温・湿度検出器
- 小型、軽量で取付が簡単
- 湿度検出は高分子センサ、温度検出はPt100Ωを使用しているため高精度な温・湿度計測が可能
- 検出範囲は湿度20~95%RH、温度0~50℃
- 湿度出力信号は、リアライズされた0~5V DC、4~20mA DCの2種類を用意
- 温度出力信号は、Pt100Ω 3導線式抵抗出力
- RoHS指令対応



仕様

- | | |
|--|--|
| <ul style="list-style-type: none"> ●供給電圧 : 12~24V DC (±5%)
電流出力タイプは、負荷抵抗により必要な供給電圧が異なりますので、24Vで使用することをお勧めします。 ●使用周囲温度範囲 : 0~50℃ ●使用周囲湿度範囲 : 90%RH以下 (結露なきこと) ●保存周囲温度 : -10~60℃ ●保存周囲湿度 : 90%RH以下 (結露なきこと) ●消費電流 : 湿度電圧出力時 最大12mA
湿度電流出力時 最大22mA ●適合規格 : RoHS指令対応 ●絶縁抵抗 : 100MΩ以上 (500V DC、端子一括・ケース間) ●耐電圧 : 1.5kV AC (1分間 端子一括・ケース間) ●外形寸法 : H82×W82×D27 mm ●取付方式 : 壁面取付 ●質量 : 約60 g | <ul style="list-style-type: none"> ●湿度検出範囲 : 20~95%RH (at25℃) ●湿度検出精度 : ±3%RH (at25℃ 40~80%RH) ●湿度検出素子 : 高分子湿度センサー(HPR・MQ型) ●湿度出力信号
電圧出力形 : 0~5V DC (湿度0~100%RHに対応)
出力抵抗 5kΩ以下
電流出力形 : 4~20mA DC (湿度0~100%RHに対応)
負荷抵抗 最大600Ω (24V DC供給時)
最大負荷抵抗 (Ω) = {供給電圧(V)-12(V)} / 0.02A ●温度検出範囲 : 0~50℃ ●温度検出精度 : Pt100 規定電流2mA 以下
10~40℃ (at±0.5℃)
0~10℃, 40~50℃ (at±0.7℃) ●温度出力信号 : 測温抵抗体 3導線式 抵抗出力 ●付属品 : 木ねじ (M3×20) 4本
取扱説明書 1 ●以下の雰囲気ガス中では、使用しないでください。 <ol style="list-style-type: none"> 1. 有機ガス : アルコール類、カルボン酸類、グリコール類、ケトン類、アルデヒド類、等 2. 無機ガス : 二酸化硫黄、塩酸、アンモニア、等 3. 塩分 |
|--|--|

湿度検出範囲と精度 (温度域、湿度域により異なります。)



コード選択表

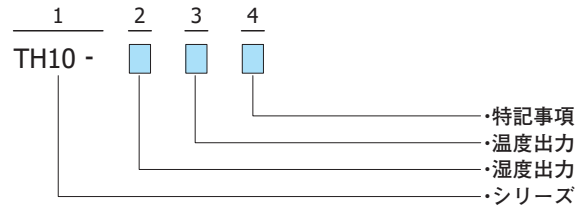
項目	コード	仕様
1. シリーズ	TH10 -	室内形温・湿度検出器
2. 湿度出力	0	なし
	5	0～5V DC (0～100%RHに対応) 出力抵抗: 5kΩ以下
	6	4～20mA DC (0～100%RHに対応) 負荷抵抗: 600Ω以下 (24V DC供給時)
3. 温度出力	0	なし
	8	Pt100 測温抵抗体 3導線式抵抗出力 規定電流 2mA
4. 特記事項	0	なし
	9	あり

注) TH10-000というコード選択はできません。

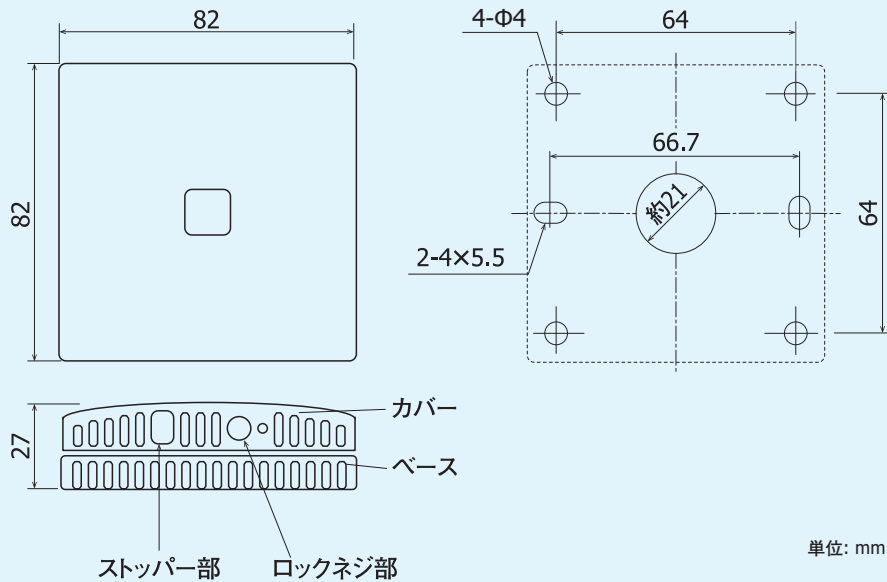
湿度出力 0: なし と 温度出力 0: なし は同時選択できません。

ケースのみの販売はできません。

本器の電源ユニットは巻末のCP2UEを参照してください。

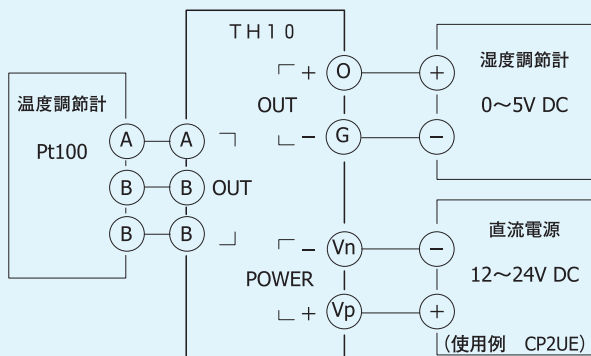


外形寸法図

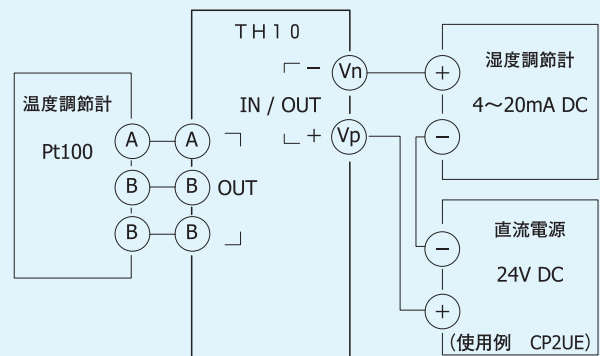


端子配列・配線図

TH10 - 580 湿度: 電圧出力
温度: 抵抗出力



TH10 - 680 湿度: 電流出力
温度: 抵抗出力



TH30シリーズ

特長

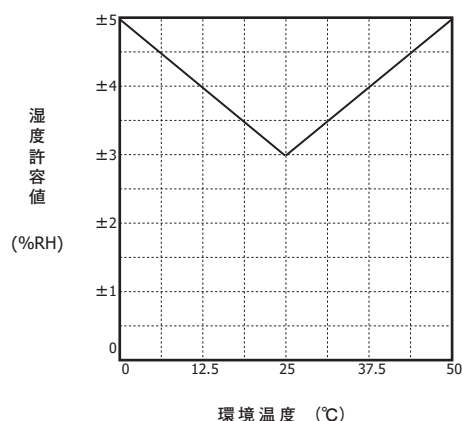
- 湿度検出素子は撥水加工しており、結露に強い構造
- 小型、軽量で取付が簡単
- 取付方法は横付け型、挿入型の選択が可能
- 電源電圧は5～16V DCに対応
- 温度検出はPt100を採用しており、高精度な計測が可能
- 湿度検出はリアライズされた0～1V DC
- フィルターキャップを換えれば防塵対策が可能
- RoHS指令対応



仕様

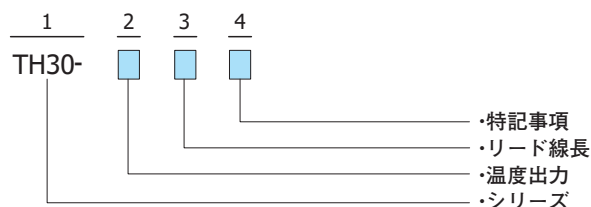
- 供給電圧 : 5～16V DC
- 使用周囲温度範囲 : 0～50℃
- 使用周囲湿度範囲 : 10～90%RH (結露なきこと)
- 消費電流 : 5mA以下
- 適合規格 : RoHS指令対応
- 外形寸法 : 本体φ14×80 mm、
リード線 3000 mm (3m)
- 質量 : 約98 g (温度センサ付きは約120g)
- 温度検出信号 : 測温抵抗体 Pt100 class A
- 温度検出精度 : ±(0.15℃+0.002t)
- 湿度検出信号 : 0～1V DC/0～100%RH
出力インピーダンス 100Ω
- 湿度検出精度 : ±3% (10～90%RH at 25℃)
- 温度係数 : ±0.08%RH/deg
(5～50℃の場合、基準温度 25℃)
- 付属品 : 取扱説明書 1
- 以下の雰囲気ガス中では、使用しないでください。
 1. 有機ガス : アルコール類、カルボン酸類、グリコール類、ケトン類、アルデヒド類、等
 2. 無機ガス : 二酸化硫黄、塩酸、アンモニア、等
 3. 塩分

湿度検出精度

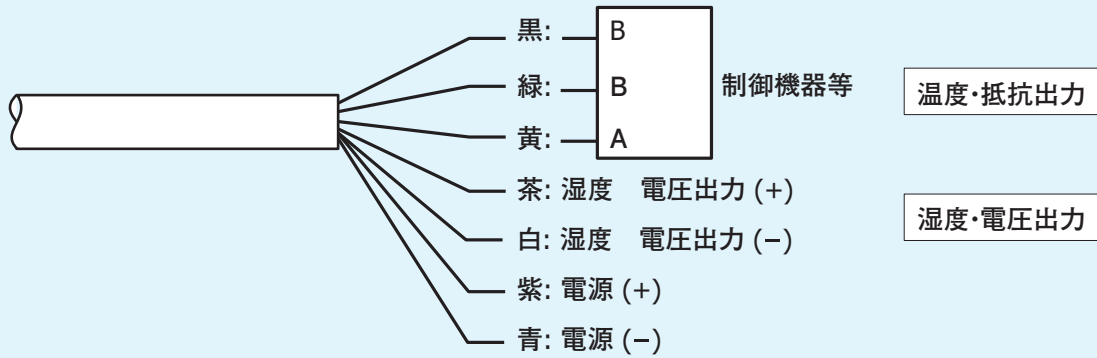


コード選択表

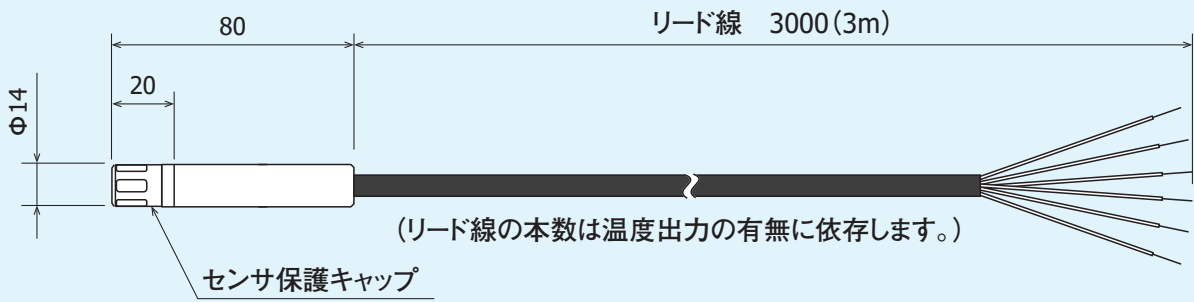
項目	コード	仕様
1. シリーズ	TH30-	防滴形温・湿度検出器 湿度出力 : 0～1V DC (0～100%RHに対応)
2. 温度出力	0	なし
	8	測温抵抗体 Pt100 class A
3. リード線長	03	3000 mm (3m)
4. 特記事項	0	なし
	9	あり



端子配列・結線図 (温度出力はオプションです。)



外形寸法図



単位: mm

別売品

型式	形状	外形寸法図 (単位: mm)
QTK002	■取付金具 挿入形 PG16	
QTK001	■取付金具 壁面取付形 RS102	
QTP001	■防塵キャップ 焼結樹脂フィルター	粉塵やオイルミスト等がセンサ部に飛来する場合に有効です。 ポリプロピレン製で化学的安定性に優れます。

TH40シリーズ

特長

- 一般空調用の温湿度コントロールに最適なダクト取付形の温・湿度検出器
- 湿度検出は高分子センサ、温度検出はPt100Ωを使用しているため高精度な温・湿度計測が可能
- 検出範囲は湿度0～100%RH、温度0～100℃
- 湿度出力信号は、0～1VDC, 0～5VDC, 1～5VDC, 4～20mADC
- 温度出力信号は、Pt100, 0～1VDC, 0～5VDC, 1～5VDC, 4～20mADC
- RoHS指令対応



仕様

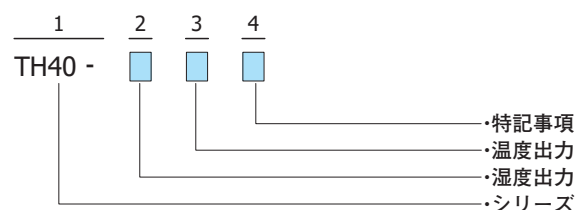
- 供給電圧 : 9～25V DC
電流出力タイプは負荷抵抗により必要な供給電圧が変わります。下記の式により最低電圧以上を供給してください。
最低電圧=0.02×負荷抵抗+9 (V)
- 使用周囲温度範囲 : 0～50℃ (ヘッド部) 0～100℃ (センサ部)
- 使用周囲湿度範囲 : 20～90%RH (結露なきこと)
- 負荷抵抗 : (電源電圧 V-9) ×50Ω 4～20mA DC出力時
- 適合規格 : RoHS指令対応
- 外形寸法 : H72×W50×D185 (プローブ長150mm)、
リード線長0.5m
- 質量 : 約112g
- 温度検出信号 : Pt100, 0～1V DC/0～100℃、
0～5V DC/0～100℃、
1～5V DC/0～100℃、
4～20mA DC/0～100℃
- 温度検出精度 : Pt100仕様 $\pm(0.15+|0.002 t(^{\circ}\text{C})|)^{\circ}\text{C}$
電圧・電流仕様 $\pm(0.5+0.003|t(^{\circ}\text{C})-25|)^{\circ}\text{C}$
- 湿度検出信号 : 0～1V DC/0～100%RH、
0～5V DC/0～100%RH、
1～5V DC/0～100%RH、
4～20mA DC/0～100%RH
- 湿度検出精度 : $\pm(3+0.06|t(^{\circ}\text{C})-25|)\%$ RH
- 付属品 : 皿ねじ (M4×50) 2本、
ナベタッピングねじ (M4×55) 平ワッシャー付き 2本
- 以下の雰囲気ガス中では、使用しないでください。
 1. 有機ガス : アルコール類、カルボン酸類、グリコール類、ケトン類、アルデヒド類、等
 2. 無機ガス : 二酸化硫黄、塩酸、アンモニア、等
 3. 塩分

コード選択表

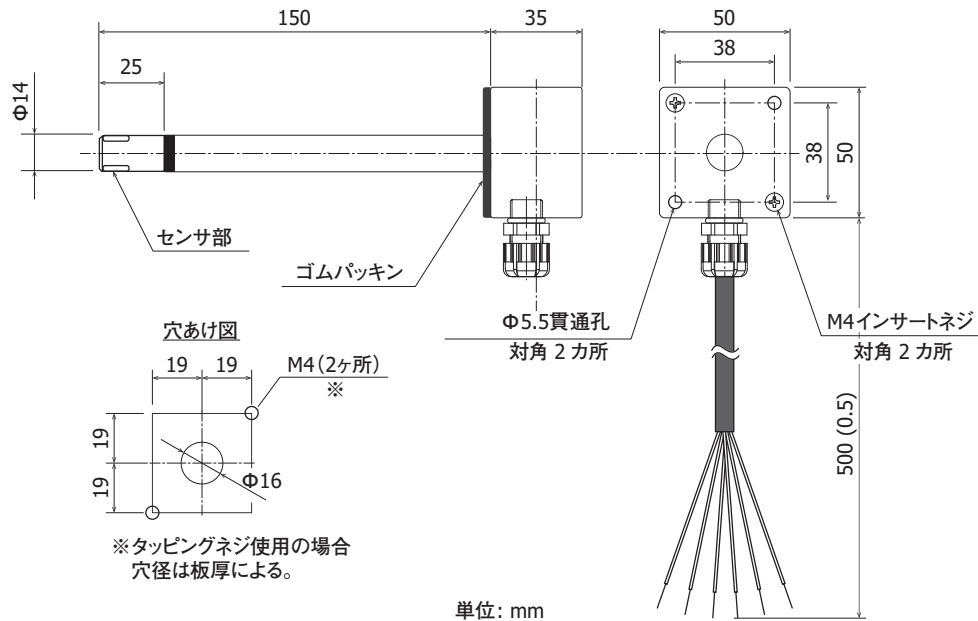
項目	コード	仕様
1. シリーズ	TH40 -	ダクト取付形 温・湿度検出器
2. 湿度出力 ※	3	0～1V DC (0～100%RHに対応)
	5	1～5V DC (0～100%RHに対応)
	6	4～20mA DC (0～100%RHに対応)
	7	0～5V DC (0～100%RHに対応)
3. 温度出力 ※	0	なし
	3	0～1V DC (0～100℃に対応)
	5	1～5V DC (0～100℃に対応)
	6	4～20mA DC (0～100℃に対応)
	7	0～5V DC (0～100℃に対応)
4. 特記事項	8	Pt100 測温抵抗体 3導線式抵抗出力
	9	あり

※ : 湿度出力に電圧 (3・5・7)を選定した場合、温度出力に電流 (6)は選べません。

※ : 湿度出力に電流 (6)を選定した場合、温度出力に電圧 (3・5・7)は選べません。



外形寸法図



端子配列・結線図

		湿度出力	
		電圧	電流
湿度出力	無し	<ul style="list-style-type: none"> 紫: 電源 + 茶: 湿度出力 + 青: 電源 GND 白: 湿度出力 GND 	<ul style="list-style-type: none"> 紫: 湿度出力 + 青: 湿度出力 -
	抵抗	<ul style="list-style-type: none"> 紫: 電源 + 茶: 湿度出力 + 青: 電源 GND 白: 湿度出力 GND 黄: 湿度出力 A 黒: 湿度出力 B 緑: 湿度出力 B 	<ul style="list-style-type: none"> 紫: 湿度出力 + 青: 湿度出力 - 黄: 湿度出力 A 黒: 湿度出力 B 緑: 湿度出力 B
	電圧	<ul style="list-style-type: none"> 紫: 電源 + 茶: 湿度出力 + 青: 電源 GND 白: 湿度出力 GND 黄: 湿度出力 + 	設定なし
	電流	設定なし	<ul style="list-style-type: none"> 紫: 湿度出力 + 青: 湿度出力 - 黄: 湿度出力 + 白: 湿度出力 -

※電流出力+電流出力の場合、直流電源は2個使用

別売品

型式	形状	外形寸法図 (単位: mm)
QTK002	<ul style="list-style-type: none"> ■取付金具 挿入形 PG16 	
QTP001	<ul style="list-style-type: none"> ■防塵キャップ 焼結樹脂フィルター 	<p>粉塵やオイルミスト等がセンサ部に飛来する場合に有効です。 ポリプロピレン製で化学的安定性に優れます。</p>

直流定電圧電源

CP2UE

仕様

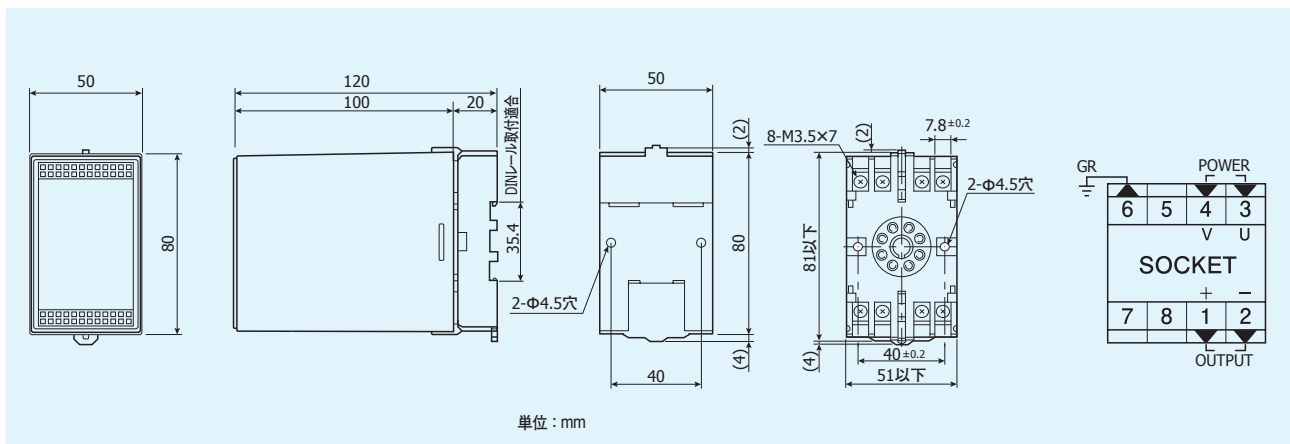
■RoHS指令対応

出力電圧/定格	12V DC±4% 250mA DC 24V DC±4% 125mA DC	
出力特性	出力電圧変動幅	±0.5%以下(±10%電源電圧変動時) ±1.5%以下(10~100%負荷変動時)
	リップル電圧	12V DC 120mV p-p以下 24V DC 200mV p-p以下
	温度係数	±0.04%/℃以下
	過電流保護	フの字垂下特性(自動復帰)
	出力表示灯	緑色LED
電源電圧	100~240V AC±10% 50/60Hz	
	突入電流	電源電圧100V時 15A以下
	消費電流	約70mA最大
使用周囲温度/湿度範囲	-10~50℃/90%RH以下 (結露しないこと)	
絶縁抵抗	電源と出力端子間	500V DC 100MΩ以上
	電源と接地端子間	500V DC 100MΩ以上
	出力と接地端子間	500V DC 100MΩ以上
耐電圧	電源と出力端子間	2000V AC 1分間
	電源と接地端子間	2000V AC 1分間
	出力と接地端子間	1500V AC 1分間
外形寸法	H80×W50×D120 mm	
ケース材質	ABS樹脂	
取付寸法	8Pプラグイン形(パネルまたはDINレール取付)	
質量	約250g	

コード選択表

項目	コード	仕様
1. シリーズ	CP2UE-	直流定電圧電源
2. 出力	12	12V DC±4% 250mA
	24	24V DC±4% 125mA
3. 特記事項	0	なし
	9	あり

外形寸法図・端子図



■記載内容は、お断りなく変更する場合がありますのでご了承ください。



安全に関する
ご注意

※本器のご使用にあたりましては、取扱説明書をお読みのうえ、正しくお使いください。
※本器は、工業用途の温度・湿度・その他物理量を制御する目的で設計されております。
人命に重大な影響を及ぼすような制御対象にはご使用にならないでください。
※本器の故障によりシステムまたは財産等に損傷、損害の発生する恐れのある場合は故障防止対策の安全措置を施したうえでご使用ください。

●温湿度制御機器&システム

株式会社 シマデン

本社: 〒179-0081 東京都練馬区北町 2-30-10
URL: <http://www.shimaden.co.jp>

本社および埼玉工場
ISO9001認証取得
ISO14001認証取得

販売代理店

- | | |
|---|---------------------------------------|
| ● 東京営業所: 〒179-0081 東京都練馬区北町 2-30-10 | TEL (03) 3931-3481 FAX (03) 3931-3480 |
| ● 名古屋営業所: 〒465-0024 愛知県名古屋市中区本郷 2-14 | TEL (052) 776-8751 FAX (052) 776-8753 |
| ● 大阪営業所: 〒564-0038 大阪府吹田市南清和園町 40-14 | TEL (06) 6319-1012 FAX (06) 6319-0306 |
| ● 広島営業所: 〒733-0812 広島県広島市西区己斐本町 3-17-15 | TEL (082) 273-7771 FAX (082) 271-1310 |
| ● 埼玉工場: 〒354-0041 埼玉県入間郡三芳町藤久保 573-1 | TEL (049) 259-0521 FAX (049) 259-2745 |

※商品の技術的内容につきましては TEL (03) 3931-9891 営業技術課までお問い合わせください。