

SHIMADEN

測温抵抗体

T71シリーズ

仕 様 書



特 長

- 一般空調用壁面取付形の測温抵抗体です。

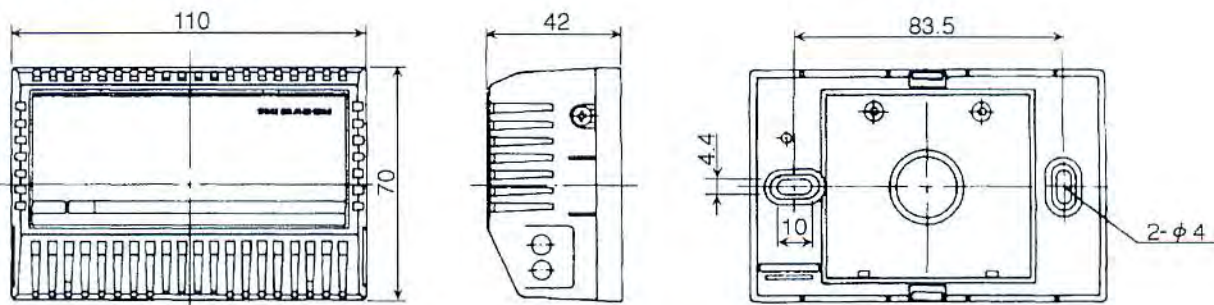
●仕様

- 検出素子 : 白金測温抵抗体
Pt100 / JPt100
- 適用温度範囲 : -10~+100℃
湿度範囲 : 95%RH (結露しないこと)
- 応答特性 : 約3分/90%応答 (0.5m/s 気流中)
- 材質 : 樹脂成形
- カラー カバー : マンセル値2.5 Y8/2相当
ベース : マンセル値2.5 Y5/2相当
- 外形寸法 : H70×W110×D42mm
- 取付方法 : 壁面取付
- 取付寸法 : 取付ネジ間隔83.5mm 2-φ4
- 質量 : 約100 g

●コード選択表

項目	コード	仕様	
1 形式	T71-	室内形 温度検出器	
2 素子数	1	一素子	
	2	二素子	
3 測温抵抗体素子	J	JPt100	
	F	Pt100	
4 階級	S	クラスB 2mA	一素子 二素子
	Q	クラスA 2mA	
	X	その他	
5 特記事項	0	なし	
	9	あり	

●外形寸法・取付図



単位：mm



※T71シリーズは一般産業設備の温度・湿度・その他物理量を制御する目的で設計されており、人命に重大な影響を及ぼすような制御対象にはご使用にならないでください。



※本器の故障によりシステムまたは財産等に損傷、損害の発生する恐れのある場合は故障防止対策の安全措置を施したうえでご使用ください。

●温湿度制御機器&システム

株式会社 **シマデン**

本社：〒179-0081 東京都練馬区北町2-30-10
URL <http://www.shimaden.co.jp>

- | | | | |
|---------|-------------------------------|--------------------|--------------------|
| ●東京営業所 | 〒179-0081 東京都練馬区北町2-30-10 | TEL (03) 3931-3481 | FAX (03) 3931-3480 |
| ●横浜営業所 | 〒220-0074 神奈川県横浜市西区南浅間町21-1 | TEL (045) 314-9471 | FAX (045) 314-9480 |
| ●静岡営業所 | 〒420-0803 静岡県静岡市千代田1012-3 | TEL (054) 265-4767 | FAX (054) 265-4772 |
| ●名古屋営業所 | 〒465-0024 愛知県名古屋市名東区本郷2-14 | TEL (052) 776-8751 | FAX (052) 776-8753 |
| ●大阪営業所 | 〒564-0038 大阪府吹田市南清和園町40-14 | TEL (06) 6319-1012 | FAX (06) 6319-0306 |
| ●広島営業所 | 〒733-0812 広島県広島市西区己斐本町3-17-15 | TEL (082) 273-7771 | FAX (082) 271-1310 |
| ●埼玉工場 | 〒354-0041 埼玉県入間郡三芳町藤久保573-1 | TEL (049) 259-0521 | FAX (049) 259-2745 |

※商品の技術的内容につきましては TEL (03) 3931-9891 営業技術課までお問い合わせください。

※内容は改良のためお断りなく変更する場合がありますのでご了承ください。

販売代理店