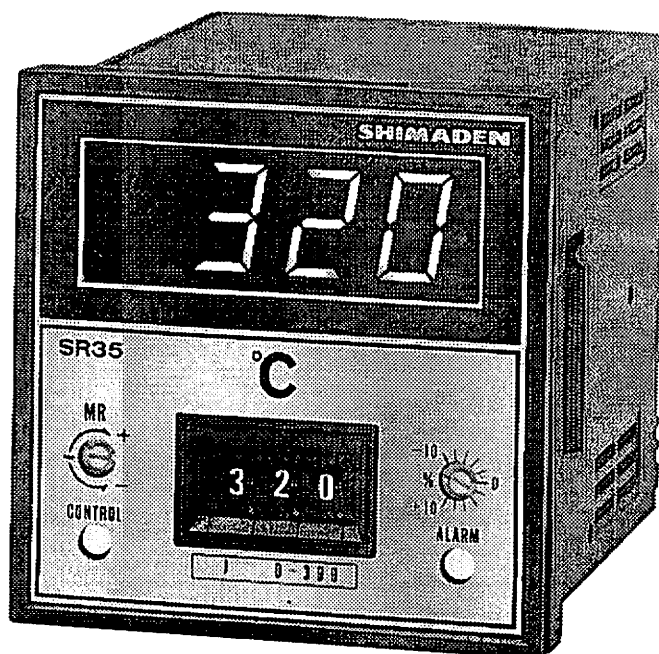


SHIMADEN

卓上形温度調節装置

SR35シリーズ

仕 様 書



特 長

- DIN72×72×103mm (パネル内90mm)
- ローコスト形

●仕様

■表示

- デジタル表示 : 7セグメントLED (H14.3mm)
- 表示精度 : $\pm (0.5\%FS + 1\text{digit})$
- 表示範囲/分解能 : 測定範囲コード選択表参照
- A/D変換方式 : 二重積分方式

■設定

- 設定方式/精度 : デジタルスイッチ方式/ $\pm 0.7\%FS$

■入力

- 熱電対 : J, K, R, S, L (DIN 43710)
- 外部抵抗許容範囲 : 100 Ω 以下
- 入力抵抗 : 200k Ω 以上
- バーンアウト機能 : 標準装備 (アップスケール)
- 基準接点温度補償範囲 : 5~45 $^{\circ}C$
- 測温抵抗体 : Pt100/JPt100
- 導線抵抗許容範囲 : 一線当たり 2 Ω 以下
- 規定電流 : 2mA
- 電圧/入力抵抗 : 0~10mV DC/200k Ω 以上
- 電流/受信抵抗 : 4~20mA DC/250 Ω

■調節方式

- 比例式 : 1~20%FS 内部にて可変 (出荷時 4%FS)
- 比例帯 (PB) : 前面にて調整
- 手動リセット (MR) : 接点出力/約30秒
- 比例周期 : SSR駆動電圧出力/約3秒
- 二位置式 (ON-OFF) : 動作すきま (SA) : 0.3~5%FS 前面にて可変
- 三位置式 : 中立帯 (NZ) : 1~20%FS 前面にて可変
- 動作すきま (S) : 0.3%FS 固定

■調節出力定格

- 接点 : 240V AC 2.5A/抵抗負荷
1A/誘導負荷
- 電流 : 4~20mA DC/
負荷抵抗 : 600 Ω 以下 (RA)
- SSR駆動電圧 : 15V DC/
負荷電流 : 20mA以下 (RA)
- 調節動作表示灯 : 接点 C-L間導通時/点灯
(綠色LED) : 電流 通電時/連続点灯
: SSR駆動電圧 負荷通電時/点灯

■オプション

- 両域設定形偏差警報 (非待機)
警報動作/設定方式 : ON-OFF動作/警報設定器による
警報設定範囲/動作すきま : -10~0~+10%FS/0.3%FS固定
警報動作表示 : 動作時 赤色LED点灯 (ALARM)
警報出力/定格 : 240V AC 2.5A/抵抗負荷 (SPDT)
- 伝送出力 : 0~10mV DC リニア非絶縁出力
出力精度 : $\pm 0.5\%FS$
電圧出力/出力抵抗 : 0~10mV DC
リニア非絶縁出力/10 Ω

■一般仕様

- 使用周囲温度/湿度範囲 : -10~+50 $^{\circ}C$ /90%RH以下 (結露しないこと)
- 保存温度 : -20~+65 $^{\circ}C$
- 電源電圧 : コード選択表参照
- 消費電力 : 約4VA
- 絶縁抵抗 : 入力端子と電源端子間 : 500V DC 20M Ω 以上
- 耐電圧 : 入力端子と電源端子間 : 1000V AC 1分間
- 材質 : フロント/ケース 樹脂成形
- カラー フロント : マンセル値 2.5Y 8/2相当
ケース : マンセル値 N1相当
- 外形寸法 : H72×W72×D103mm (パネル内90mm)
- 取付方法 : パネル埋込取付 (ワンタッチ取付)
- 適用パネル厚 : 1~4mm
- 取付穴寸法 : H68×W68mm
- 質量 : 約350g

●コード選択表

項目	コード	仕様
1. シリーズ	SR35-	DIN 72×72サイズ 汎用型デジタル調節計
2. 入力	1	熱電対 J, K, R, S, L (DIN 43710) 入力抵抗: 200kΩ 外部抵抗許容範囲: 100Ω
	2	測温抵抗体 Pt100 規定電流: 2mA 導線抵抗許容範囲: 一線当たり2Ω以下
	3	電圧 0~10mV DC リニア 入力抵抗: 200kΩ
	4	電流 4~20mA DC リニア 受信抵抗: 250Ω
	9	その他 (0~100mV, 0~1V可)
3. 調節方式	1	比例式 比例帯 (PB): 1~20%FS 内部可変 (出荷時4%FS)、手動リセット (MR): 前面
	2	二位置式 動作すきま (SA): 0.3~5%FS (前面可変)
	3	三位置式 中立帯 (NZ): 1~20%FS (前面) 動作すきま (S): 0.3%FS (出力I,P,不可)
4. 調節出力	Y-	接点 240V AC 2.5A/抵抗負荷、1A/誘導負荷
	I-	電流 (比例式のみ) 4~20mA DC/負荷抵抗: 600Ω以下 (RA)
	P-	SSR駆動電圧15V DC/最大電流: 20mA (RA)
	X-	その他
5. 警報	00	なし
	93	両域設定形偏差警報 設定範囲: -10~0~+10%FS (三位置式選択不可)
6. 伝送出力	0	なし
	3	電圧 0~10mV DC リニア非絶縁出力 出力抵抗: 10Ω
7. 電源	11-	100~110V/200~220V AC±10% 50/60Hz
	12-	110~120V/220~240V AC±10% 50/60Hz
8. 入力規格	N	なし 電圧・電流でリニア入力の場合
	J	JPt100および熱電対に適用
	F	Pt100
	D	DIN 熱電対Lに適用
9. 入力種類	J	熱電対 J
	K	熱電対 K
	R	熱電対 R
	S	熱電対 S
	Q	熱電対 L (DIN 43710)
	P	測温抵抗体
	L	電圧・電流でリニア入力の場合
X	その他	
10. 測定範囲	<input type="checkbox"/> <input type="checkbox"/> <input type="checkbox"/>	測定範囲コード表より選択
		3桁 3.5桁
11. 単位	C	摂氏温度 °C
	H	相対湿度 %RH
	X	その他
12. 特記事項	0	なし
	9	あり

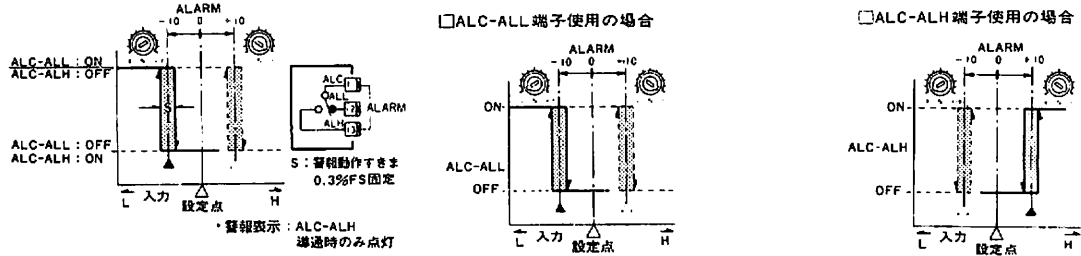
●測定範囲コード表

入力	測定範囲	コード	桁	単位	
熱電対	J	0 ~ 399 °C	792	3	C
	L	0 ~ 399 °C	792	3	C
		0 ~ 399 °C	792	3	C
	K	0 ~ 999 °C	874	3	C
		0 ~ 1199 °C	877	3.5	C
		※ 0 ~ 1699 °C	885	3.5	C
R	※ 0 ~ 1699 °C	885	3.5	C	
S	※ 0 ~ 1699 °C	885	3.5	C	
測温抵抗体 Pt100	-99.9 ~ 99.9 °C	579	3.5	C	
	0 ~ 99.9 °C	781	3	C	
	JPt100	0 ~ 399 °C	792	3	C
直流 電圧/電流	0 ~ 99.9%RH	781	3	H	
	0 ~ 499	795	3		
	0 ~ 999	874	3		

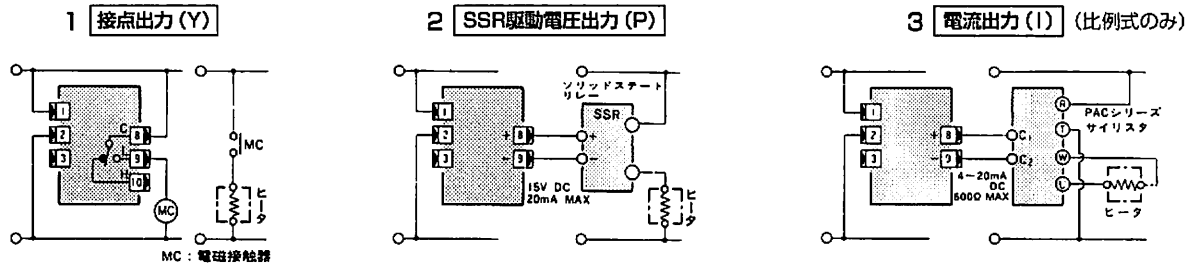
※指示精度 ± (0.7%FS + 1digit) 有効測定範囲600°C以上

● 警報動作図

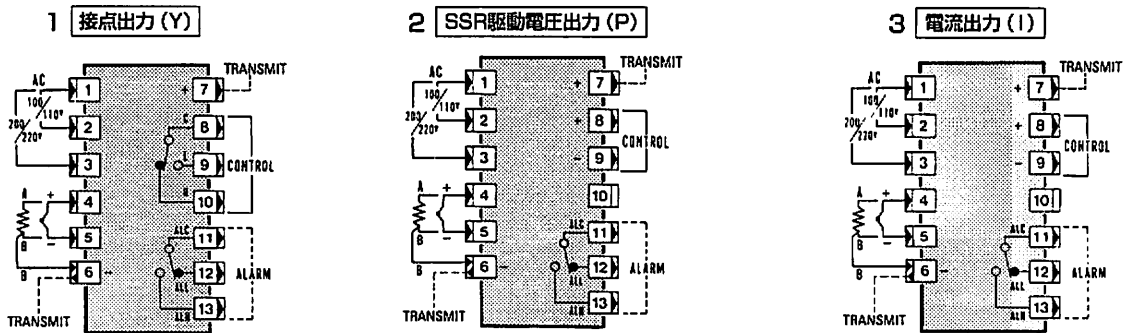
本シリーズの警報は下限域または上限域に設定出来る両域設定形偏差警報です。警報のほか調節補助、シーケンス用接点として利用できます。



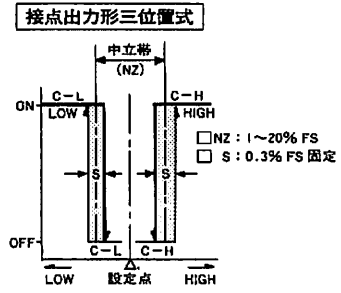
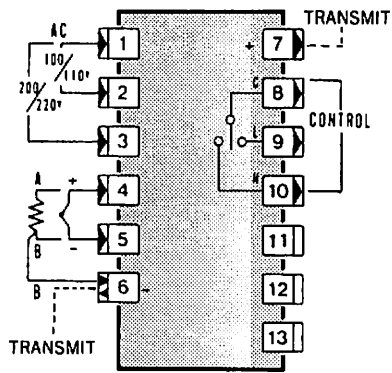
● 配線例



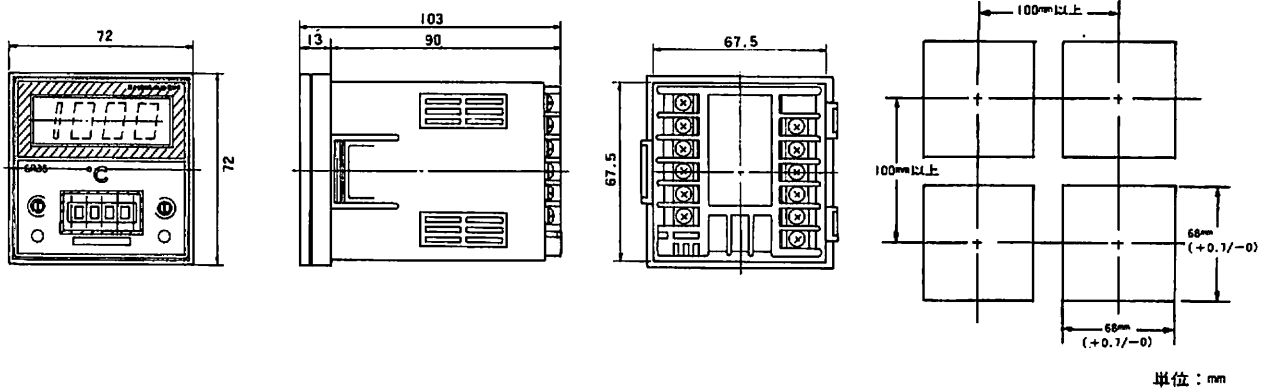
● 端子配列




● 三位置式，端子配列と調節動作図



● 外形寸法図および取付穴寸法図



■記載内容は、お断りなく変更する場合がありますのでご了承ください。

 <p>安全に関する ご注意</p>	<p>※本器のご使用にあたりましては、取扱説明書をお読みのうえ、正しくお使いください。 ※本器は、工業用途の温度・湿度・その他物理量を制御する目的で設計されております。 人命に重大な影響を及ぼすような制御対象にはご使用にならないでください。 ※本器の故障によりシステムまたは財産等に損傷、損害の発生する恐れのある場合は故障防止対策の安全措置を施したうえでご使用ください。</p>
---	---

●温湿度制御機器&システム

株式会社 シマデン

本社：〒179-0081 東京都練馬区北町 2-30-10

URL： <http://www.shimaden.co.jp>

本社および埼玉工場
ISO9001認証取得
ISO14001認証取得

販売代理店

- | | | |
|--|--------------------|--------------------|
| ● 東京営業所：〒179-0081 東京都練馬区北町 2-30-10 | TEL (03) 3931-3481 | FAX (03) 3931-3480 |
| ● 名古屋営業所：〒465-0024 愛知県名古屋市中区本郷 2-14 | TEL (052) 776-8751 | FAX (052) 776-8753 |
| ● 大阪営業所：〒564-0038 大阪府吹田市南清和園町 40-14 | TEL (06) 6319-1012 | FAX (06) 6319-0306 |
| ● 広島営業所：〒733-0812 広島県広島市西区己斐本町 3-17-15 | TEL (082) 273-7771 | FAX (082) 271-1310 |
| ● 埼玉工場：〒354-0041 埼玉県入間郡三芳町藤久保 573-1 | TEL (049) 259-0521 | FAX (049) 259-2745 |

※商品の技術的内容につきましては TEL (03)3931-9891 営業技術課までお問合せください。