

SR35シリーズ温度調節計

取扱説明書

このたびはシマデン製品をお買い上げいただきありがとうございます。
お求めの製品がご希望どおりの製品であるかお確かめのうえ、本取扱説明書を熟読し、充分理解された上で正しくご使用ください。

「お願い」

この取扱説明書は、最終的にお使いになる方のお手元に確実に届くよう、お取りはからいください。

まえがき

この取扱説明書は、SR35シリーズの配線及び設置・操作・日常のメンテナンスに携わる方々を対象に書かれています。

この取扱説明書にはSR35シリーズを取扱う上での注意事項・取付方法・配線・機能説明・操作方法について述べてありますので、SR35シリーズを取扱う際は常にお手元に置いてご使用下さい。

又、本取扱説明書の記載内容を遵守してご使用下さい。

尚、安全に関する注意事項や機器・設備の損傷に関する注意事項、又追加説明や但し書きについて以下の見出しのもとに書いてあります。

◎お守りいただかないと怪我や死亡事故につながる恐れのある注意事項

「△警告」

◎お守りいただかないと機器・設備の損傷につながる恐れのある注意事項

「△注意」

「△警告」

SR35シリーズは一般産業用設備の温度・湿度・その他物理量を制御する目的で設計されています。従って、人命に重大な影響を及ぼすような制御対象に使用することは避けるか、安全措置をした上でご使用ください。もし、安全措置なしに使用されて事故が発生しても、責任は負いかねます。

「△注意」

本器の故障により周辺機器や設備あるいは製品等に損傷・損害の発生する恐れのある場合には、ヒューズの取付け・過熱防止装置等の安全措置をした上でご使用ください。もし、安全措置なしに使用されて事故が発生しても、責任は負いかねます。

「△注意」

- 本器貼付プレートのアラートシンボルマーク△について
本器のケースにアラートシンボルマーク△が貼られています。
通電中に充電部に触れると感電の恐れがあるので、触れないよう注意を促す目的のものです。
- 本器の電源端子に接続する外部電源回路には、電源の切断手段として、スイッチ又は遮断器を設置してください。
スイッチ又は遮断器は本器に近く、オペレータの操作が容易な位置に固定配置し、本器の電源切断装置であることを示す、表示をしてください。
- ヒューズについて
本器にはヒューズを内蔵していませんので、電源端子に接続する電源回路に、必ずヒューズを取付けてください。
ヒューズ定格/特性: 250VAC 0.5A
- 入力端子には、入力規格以外の電圧・電流を加えないでください。
製品寿命を短くしたり、本器の故障を招く恐れがあります。
- 出力端子及び警報端子に接続する負荷の電圧・電流は、定格以内でご使用ください。これを超えると温度上昇で製品寿命を短くしたり、本器の故障を招く恐れがあります。

1. 仕様

表示

SR35	デジタル表示(H14.3mm)7セグメント
表示精度	測定範囲の±(0.5%+1digit)
A/D変換方式	二重積分方式

設定

設定方式	デジタル方式
設定精度	測定範囲の±0.7%

入力

熱電対	J, K, R, S, L
外部抵抗許容範囲	100 Ω Max
入力抵抗	200k Ω
バーンアウト機能	標準装備(アップスケール)
基準接点温度補償範囲	5~45℃
測温抵抗体	Pt 100 JIS/DIN
規定電流	2mA
導線抵抗許容範囲	一線当たり2 Ω Max
電圧/入力抵抗	0~10mV/200k Ω
電流/受信抵抗	4~20mA/250 Ω

調節方式

二位置式 動作すきま(SA)	0.3~5%FS 前面にて可変
三位置式 中立帯(NZ)	1~20%FS 前面にて可変 動作すきま(S): 0.3%FS固定
比例式 比例帯(PB)	1~20%FS 内部にて可変(工場出荷時4%FS)
手動リセット(MR)	前面にて調整
比例周期	接点出力: 約30秒 SSR駆動電圧: 約3秒

調節出力

接点	240V AC 2.5A/抵抗負荷 1A/誘導負荷
電流	4~20mA DC/RA 負荷抵抗/600 Ω Max
SSR駆動電圧	15V DC/RA 20mA Max
調節動作表示灯(緑色)	接点出力: C-1開導時点灯 電流出力: 電源表示灯 SSR駆動電圧: 出力非点灯

伝送出力

伝送出力精度	測定範囲の±0.5%
電圧出力	0~10mV DC リニア非絶縁出力 出力抵抗: 10 Ω

警報(三位置式選択不可)

警報動作方式	両成設定形偏差警報(非待機形)
警報設定方式	前面警報設定器(ALARM)による
警報設定範囲	-10~0~+10%FS
警報動作すきま	測定範囲の0.3%固定
警報出力/定格	接点/240V AC 2.5A/抵抗負荷
警報動作表示	動作時 赤色LED点灯

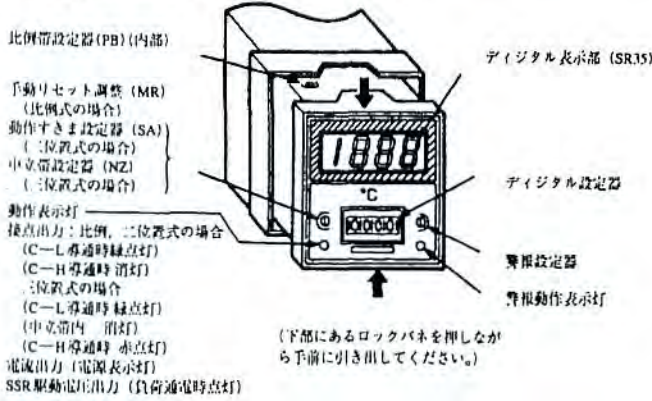
一般仕様

使用周囲温度/湿度範囲	-10~50℃/90%RH以下(結露なきこと)
消費電力	約4VA
絶縁抵抗	入力端子と電源端子間: 500V DC 20M Ω
耐電圧	入力端子と電源端子間: 500V AC 1分間
材質	樹脂成形
カラー フロント	マンセル値2.5Y 8/2相当
ケース	マンセル値N1相当
外形寸法	H72×W72×D103mm (パネル内90mm)
取付	パネル埋込取付(金具不要ワンタッチ取付)
適用パネル厚	1~4mm
取付穴寸法	H68×W68mm 公差+0.7/-0mm
重量	約350g

2. 各部の名称及び内器の脱着

本器のケースと内器はコネクタにより接続されていますから点検・交換及び比例帯の設定の時内器をケースから引き出して行ないます。

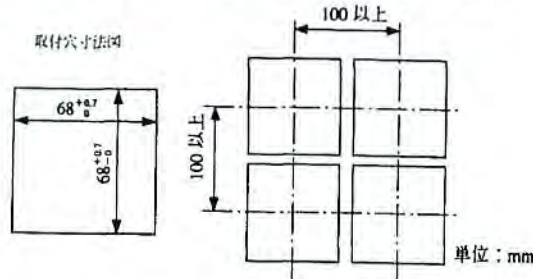
(\downarrow / \uparrow の所を押しながら引き出してください。)



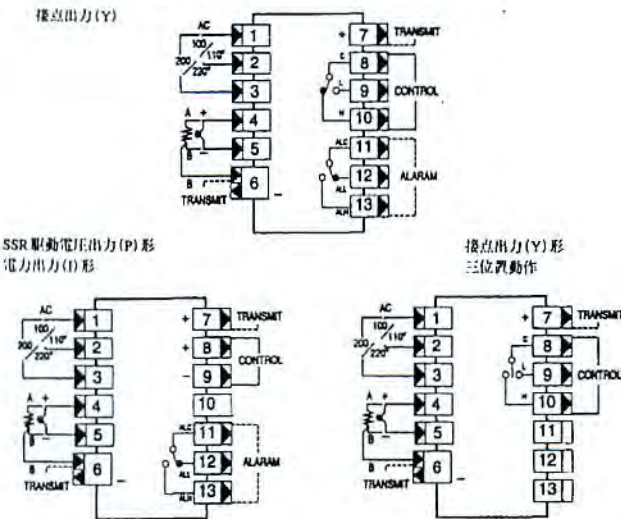
*必ず、計器電源を切ってから、引き出してください。

3. 取付け

本器の取付けは、下記の取付穴寸法図に従って穴をあけてパネル前面より強く押し込んでください。ケース一体形固体パネルにより固定されます。



4. 端子配列図



5. 配線

「△警告」

- 配線をする場合は通電しないでください。感電することがあります。
- 配線後の端子やその他充電部には通電したまま手を触れないでください。

- (1)配線は4項の端子配列図に従い、誤配線のないことをご確認ください。
- (2)圧着端子はM3.5ネジに適合し、幅が7mm以内のものを使用してください。
- (3)熱電対入力の場合は、熱電対の種類に適合した補償導線をご使用ください。
- (4)測温抵抗体入力の場合、リード線は一線あたりの抵抗値が、2Ω以下で三線共、同一抵抗値となるようにしてください。
- (5)入力信号線は強電回路と同一の電線管やダクト内を通さないでください。
- (6)静电誘導ノイズに対しては、シールド線の使用 (一点接地) が効果的です。
- (7)電磁誘導ノイズに対しては、入力配線を短く等間隔にツイストすると効果的です。

6. 設定及び調整

※設定

○デジタル設定器によりご希望の値に設定してください。

※調節

○二位式 動作すきま: SA

0.3~5%FS (前面にて可変)

○比例式 比例帯: PB1~20%FS (内部にて可変)

工場出荷時: 約4%FSに固定

比例周期: 接点出力 約30秒

SSR: 駆動電圧出力 約3秒

手動リセット (MR) 前面にて調整

比例帯の設定: 内部を引き出して行ないます。

比例帯設定器 (PB) を

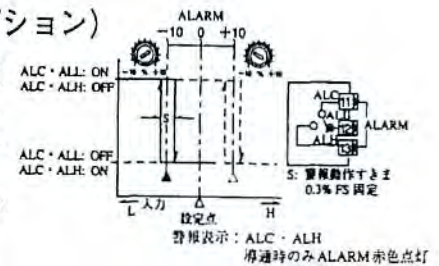
時計方向に一杯回した時: 約20%FS

反時計方向に一杯回した時: 約1%FS

7. 警報 (オプション)

本器の警報は一つの設定器により調節設定値の下限または上限に設定できる両域設定形偏差警報です。

警報設定範囲: -10~0
~+10%FS



8. 比例調整 (比例式のみ)

調節方式が比例式の場合は調節値が設定値と一致せず、設定点からずれ (偏差) を生じて安定する場合があります。

この場合は手動リセット調整器 (MR) で調整してください。

△設定値より高い所で安定した場合 / 調整器を一の方向へ少しずつ回して調整します。

△設定値より低い所で安定した場合 / 調整器を十の方向へ少しずつ回して調整します。

取扱い説明書の記載内容は改良のため、お断りなく変更する場合がありますのでご了承ください。

株式会社 シマデン

本社: 〒179-0081 東京都練馬区北町2-30-10

東京営業所: 〒179-0081 東京都練馬区北町2-30-10	☎ (03) 3931-3481 代表	FAX (03) 3931-3480
横浜営業所: 〒220-0074 神奈川県横浜市西区南浅間2-1	☎ (045) 314-9471 代表	FAX (045) 314-9480
静岡営業所: 〒420-0803 静岡県静岡市千代田1012-3	☎ (054) 265-4767 代表	FAX (054) 265-4772
名古屋営業所: 〒465-0024 愛知県名古屋市中区本郷2-14	☎ (052) 776-8751 代表	FAX (052) 776-8753
大阪営業所: 〒564-0038 大阪府吹田市南清和園町40-14	☎ (06) 319-1012 代表	FAX (06) 319-0306
広島営業所: 〒733-0812 広島県広島市西区己斐本町3-17-15	☎ (082) 273-7771 代表	FAX (082) 271-1310
埼玉工場: 〒354-0041 埼玉県入間郡三芳町藤久保573-1	☎ (0492) 59-0521 代表	FAX (0492) 59-2745

※商品の技術的内容につきましては ☎(03)3931-9891 にお問い合わせください。

T9810 020 ©
PRINTED IN JAPAN