

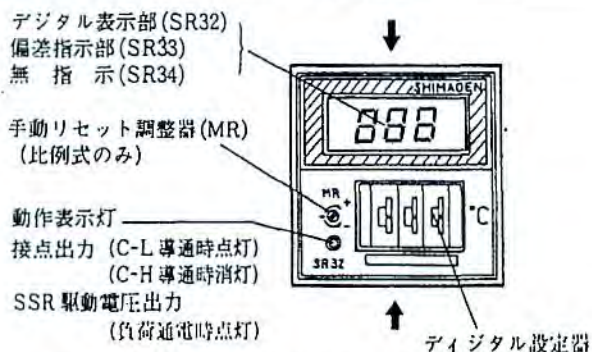
SR32・33・34 シリーズ 温度調節計

取扱説明書

この度はシマデン製品をお買い上げ頂き有難うございます。御指示通りの製品であることをご確認のうえ、以下の項目にしたがって正しくご使用下さい。この取扱説明書は、大切に保管しエンドユーザーの方に届くようご配慮下さい。

株式会社 **シマデン**

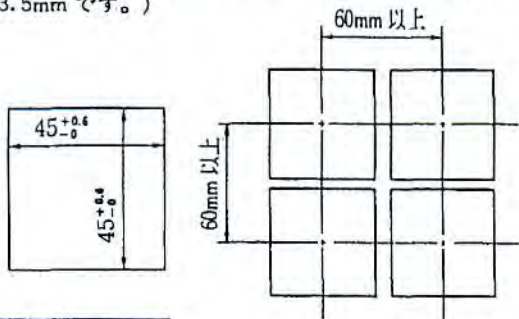
1. 各部の名称 & 内器の脱着



本器のケースと内器はコネクタにより接続されていますから点検及び交換の時内器をケースから引き出せます。(▲/▼の所を指で押さえて、下部のストッパーを押しながら引き出して下さい。)

2. 取付

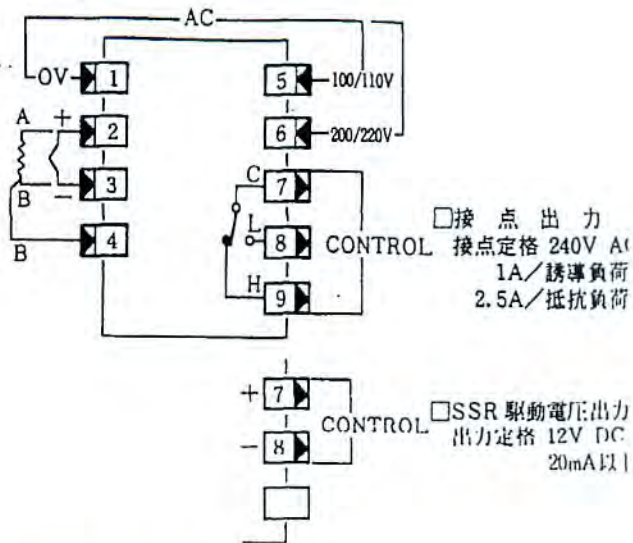
本器の取付けは、下記の取付寸法図に従って穴をあけてパネル前面より強く押し込んで下さい。ケース一体形固定パネにより固定されます。(適用パネル厚みは1~3.5mmです。)



3. 端子図 & 配線

- * 本器の電源電圧は100V・200V 共用です。ご使用の電圧に合わせてお使いください。
- * 入力回路の配線は強電回路からのノイズ、サージ等の影響を受けないよう強電配線とは離して下さい。止むを得ず一緒に配線する場合は、シールド線を使用し1点アースを行なって下さい。
- * 熱電対入力の場合は、センサより本器端子間の配線はご使用の熱電対に合った補償導線を使用して下さい。(外部抵抗は100Ω以下)
- * 測温抵抗体入力の配線は一般の銅導線を使用し、三線配線して下さい。(配線抵抗は一線当たり2Ω以下で三線共、同一抵抗値にして下さい。)
- * 接点出力定格 240V AC 1A/誘導負荷
2.5A/抵抗負荷
- * SSR 駆動電圧出力定格 12V DC 20mA MAX

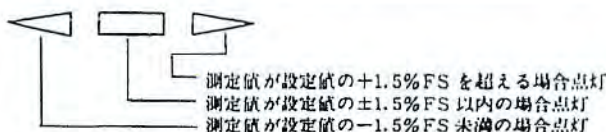
一端子図



4. 設定・調節

- * 設定
 ○ デジタル設定器によりご希望の値に設定して下さい。
- * 調節
 ○ 二位置式 動作すきま (S) 0.3%FS 固定
 ○ 比例式 比例帯 (PB) 4%FS 固定
 比例周期: 接点出力 約30秒
 : SSR 駆動電圧出力 約3秒
 手動リセット (MR) 前面にて調整

5. 偏差指示 (SR33)



6. 調整 (比例式のみ)

調節方式が比例式の場合は安定域が比例帯 (4%FS) の範囲の為、設定点からずれ (偏差) を生じて安定する場合があります。この場合は手動リセット調整器 (MR) で調整して下さい。

- △ 設定値より高い所で安定した場合 / 調整器を一の方向へ少しずつ回して調整します。
- △ 設定値より低い所で安定した場合 / 調整器を十の方向へ少しずつ回して調整します。

本商品に関するお問い合わせは、下記へご連絡ください。

株式会社 **シマデン**