

Shimaden, Temperature and Humidity Control Specialists

# SR23A SERIES DIGITAL CONTROLLER

CE

CEマーキング適合品



Temperature and Humidity Control Specialists

**SHIMADEN CO., LTD.**

# 高度なプロセス制御に対応!!

温度 °C  
圧力 MPa  
流量 m/s  
etc.

## 高性能デジタル調節計 SR23A series



**高精度** ± (0.1%FS+1digit)

2 ch仕様時も  
100msec

**高速** サンプルング周期100msec

**高分解能** 1/1000 °C表示を実現  
※测温抵抗体のみ可能

- CEマーキング適合
- 防塵防滴 IP66相当 (パネル取付時前面方向)

### マルチ入力

熱電対  
测温抵抗体  
直流電圧  
直流電流

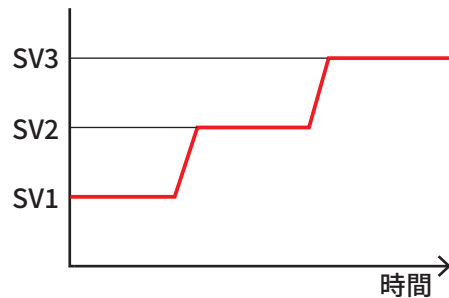
すべてOK



※2ch仕様では、各chごと個別に設定できます。  
※電流入力はシャント抵抗250Ω外付け

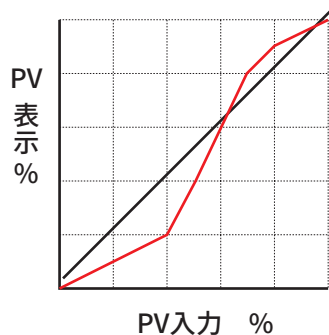
### SV10点まで設定可能

- 各SVに対して個別PID設定で制御性向上
- ゾーンPIDによる制御も可能(最大10ゾーン)
- SV切換え時に勾配設定可能



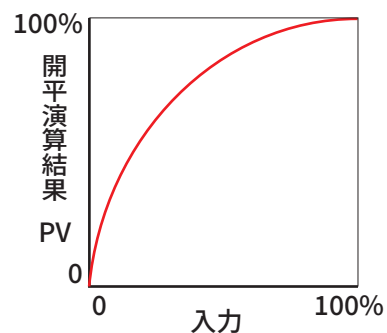
### 折線近似

- 非線形信号入力を直線化
- 近似ポイント数 最大11点



### 開平演算

流量など自乗特性をもった信号の直線化



# 見やすさ、使いやすさを徹底追求

## 大型LED5桁2段、128×32ドットLCDによる高視認性

### ■ PV表示部

測定値 (PV) 表示  
CH2ランプ点灯時CH2PV表示  
エラーメッセージ表示

### ■ SV表示部

目標設定値 (SV) 表示  
CH2ランプ点灯時CH2SV表示  
エラーメッセージ表示

### ■ LCD表示部

SVNo. 表示  
出力表示 (数値とバーグラフ)  
チャンネル表示  
各種設定パラメータ表示

### ■ ステータスランプ表示部

STBY : 制御動作非実行時点滅  
RMP : 勾配制御実行時点滅  
MAN : 手動調整実行時点滅  
REM : リモートSV実行時点灯  
EV1~3 : イベント出力ON時点灯  
DO1~5 : 外部制御出力ON時点灯  
EXT : 外部SV切換選択時点灯  
COM : 通信モード時点灯  
AT : オートチューニング実行中点滅  
OUT1,2 : 調節出力モニタランプ  
CH2 : CH2側 表示選択時点灯  
PV : CH2側 PV表示時点灯

### ■ キースイッチ部

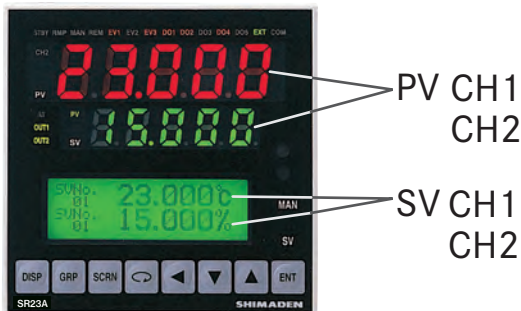
DISP : 基本画面への移行  
表示モードへの切換  
GRP : 画面グループへの移行  
SCRN : グループ内画面への移行  
[C] : 変更・設定パラメータの選択  
[←][↓][↑] : 数値の増減、桁移動  
ENT : 数値、データの登録  
SV : SVNo.の切換  
MAN : 手動調節モードへの切換時使用



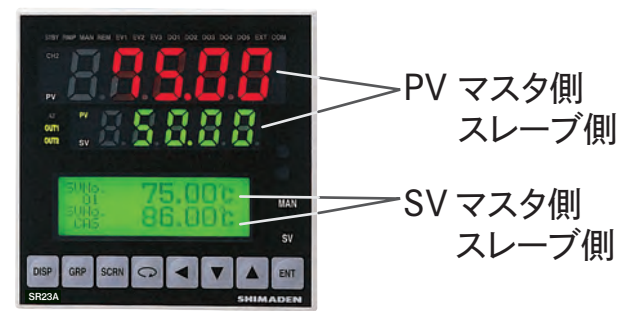
## LCD表示部4行による対話方式でパラメータ設定が容易

## 各仕様に応じた表示モード

### ■ 独立2チャンネル制御



### ■ 内部カスケード制御



### ■ 2入力演算制御



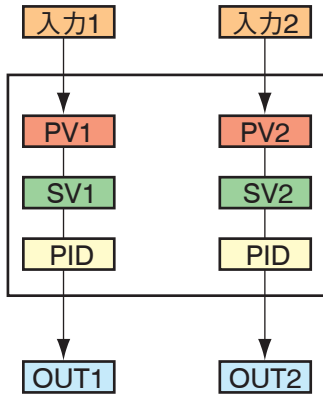
### ■ 位置比例制御 (サーボ出力)



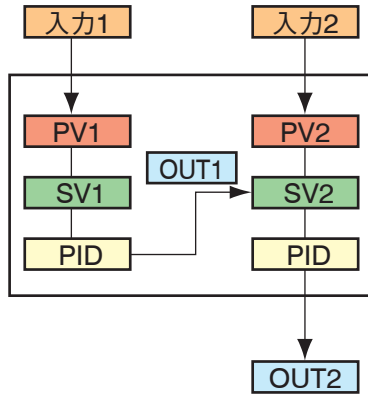
# 多彩なアプリケーションにお応えします。

## 1台で2チャンネル制御

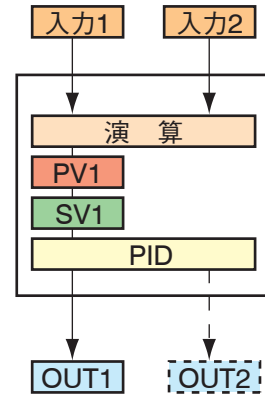
### ■独立2チャンネル制御



### ■内部カスケード制御



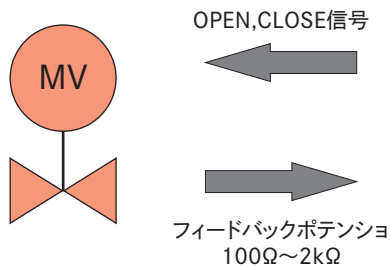
### ■二入力演算制御 (最大値,最小値,偏差値,平均値)



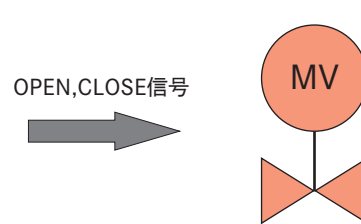
※二出力(加熱冷却制御)も行えます

## サーボ出力仕様(コントロールモータ・モータバルブ制御)

### ●フィードバックポテンシオメータあり



### ●フィードバックポテンシオメータなし



※フィードバックポテンシオメータ あり・なしどちらでも比例制御が行えます。

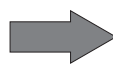
## 豊富な入出力点数により、PLCなど外部機器との接続が容易

### ■外部制御入力 (DI) 最大10点

自動/手動切換  
SVN<sup>o</sup>切換  
AT実行  
制御の実行/スタンバイ  
出力特性切換  
論理演算実行

### ■リモート設定入力

外部からのアナログ信号によりSV値を設定可能



■イベント出力3点,  
外部制御出力最大13点  
8種類の警報動作, 各種ステータス出力,  
論理演算を出力

■センサ用電源...24V DC

■アナログ出力 最大2点

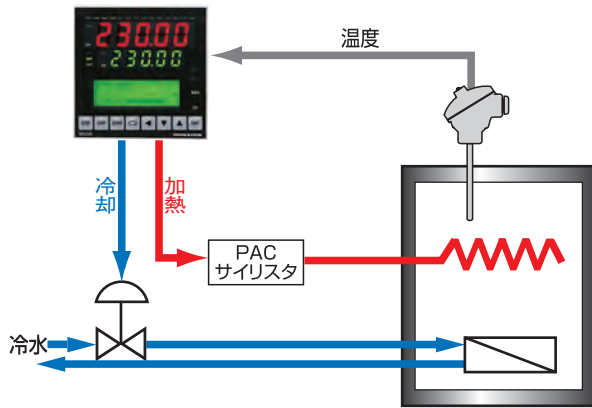
チャンネルごとのPV, SV, 偏差値, 出力値, 開度値を外部へアナログ信号にて出力

■通信機能

シマデン標準プロトコル  
MODBUS通信プロトコル

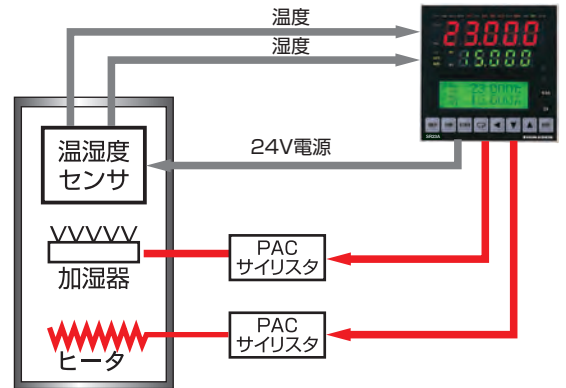
## 加熱冷却制御

- 一入力仕様



## 恒温恒湿制御

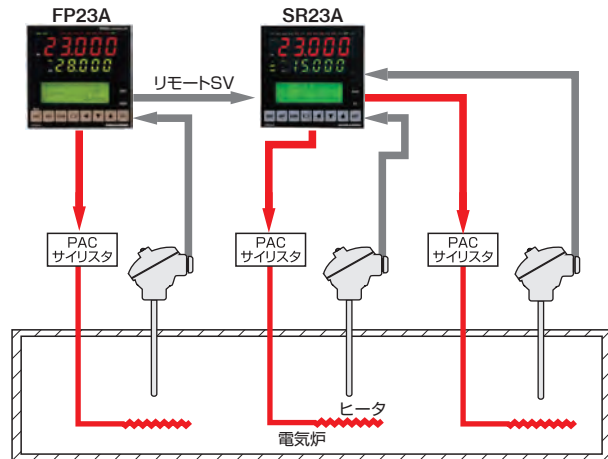
- 二入力仕様(独立2チャンネル制御)



※イベント出力を使用して、冷却（除湿）も行えます。

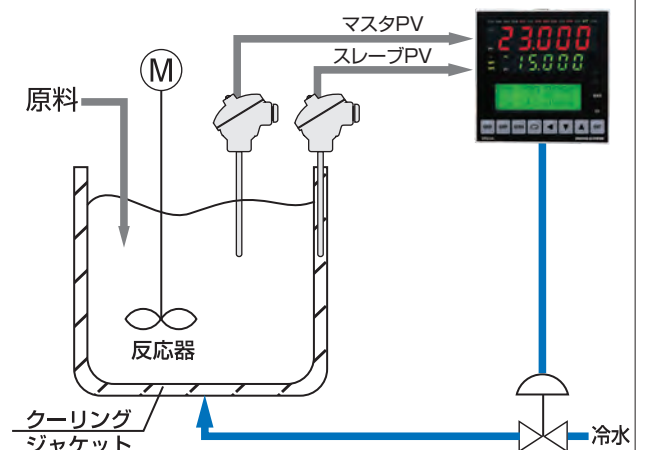
## 電気炉3ゾーンプログラム温度制御

- 二入力仕様（独立2チャンネル制御）



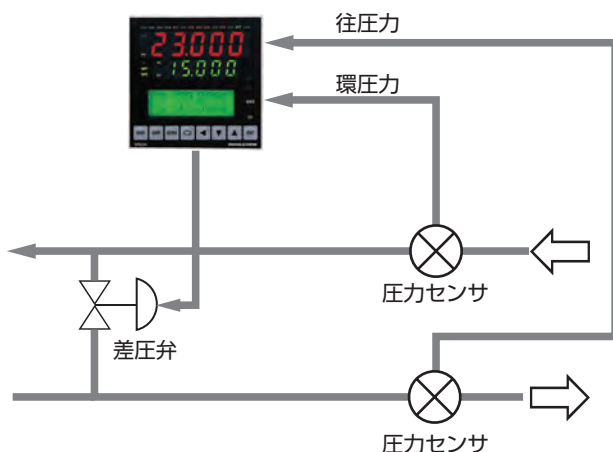
## 反応器内温度カスケード制御

- 二入力仕様（内部カスケード制御）



## 差圧制御

- 二入力仕様（二入力演算制御）



## 各種用途に幅広く対応

- 半導体製造装置
- 電気・電子部品製造関連装置
- 各種工業炉
- 真空加熱炉
- 環境試験装置
- 食品加工機械
- プラスチック加工・成形機
- 薬品の滅菌・殺菌装置

# 仕様

## ● 一入力仕様・二入力仕様（共通仕様）

### ■ 表示

- LED表示
  - 測定値 (PV) : 7セグメント赤色LED 5桁 / 文字高16 mm
  - 設定値 (SV) : 7セグメント緑色LED 5桁 / 文字高11 mm
- LCD表示 : 128×32 ドットマトリックスSTN液晶  
イエログリーン、透過形（ポジティブ）  
LEDバックライト付  
SVNo、OUT%レベルグラフ、調節出力値、各種パラメータ表示
- ステータス表示 : LED 19種類  
動作（ステータス）表示、ステータス有効時 点灯または点滅

記号	名称	色	機能
STBY	スタンバイ	緑	制御動作非実行時
RMP	勾配制御	緑	勾配制御実行時
MAN	手動運転	緑	手動運転実行時
REM	リモート入力	緑	リモートSV実行時
EV1 ~EV3	イベント出力	橙	イベント出力ON時
DO1 ~DO5	外部制御出力	橙	外部制御出力ON時
EXT	外部SV切替え	緑	外部SV切換え選択時
COM	通信	緑	通信モード時
AT	オートチューニング	緑	オートチューニング実行時
CH2	CH2表示	緑	CH2側表示選択時
PV	CH2PV表示	緑	CH2側PV表示時（SV表示部）
OUT1	調節出力	緑	調節出力（出力1側）
OUT2		緑	調節出力（出力2側または2CH側）

- 表示精度 : 測定範囲の  $\pm(0.1\%+1 \text{ digit})$ （個別にはレンジ表参照）
  - 熱電対入力 (TC) :  $\pm(0.1\% \text{ FS} + 1 \text{ digit})$  基準接点を含まず。
  - 測温抵抗体入力 (Pt) :  $\pm(0.1\% \text{ FS} + 0.1 \text{ }^\circ\text{C} + 1 \text{ digit})$
  - 電圧入力 (mV, V) :  $\pm(0.1\% \text{ FS} + 1 \text{ digit})$
  - 電流入力 (mA) :  $\pm(0.1\% \text{ FS} + 1 \text{ digit}) + \text{外付抵抗精度}$
- 表示精度維持範囲 :  $23 \text{ }^\circ\text{C} \pm 5 \text{ }^\circ\text{C}$
- 表示分解能 : 0.0001, 0.001, 0.01, 0.1, 1（測定範囲により異なる）
- サンプリング周期 : 0.1秒（100ミリ秒）

### ■ 設定

- ローカル設定 : 前面キースイッチ（10個）操作による
  - 設定範囲 : 測定範囲に同じ
  - マルチSV値設定 : 10点（SV1 ~SV10）まで設定可能
  - マルチSV値選択 : 前面キースイッチ、または外部制御入力（バイナリコード）（DIオプション選択時）
- リモート設定入力 : 外部アナログ信号による  
非絶縁（標準）／絶縁（オプション）  
ヒータ断線警報選択時、リモート設定は使用不可
  - 設定精度 :  $\pm(0.1\% \text{ FS} + 1 \text{ digit})$
  - 設定信号 : 0 ~ 10V, 1 ~ 5V, 4 ~ 20mA DC（コード選択表より選択）
  - サンプリング周期 : 0.2秒（200ミリ秒）
  - リモートスケールリング : 測定範囲内で可能（逆スケールリング可能）
  - リモートバイアス :  $\pm 10000 \text{ digit}$
  - リモートフィルタ : OFF、1 ~ 300秒
  - リモート開平演算 : ローカット範囲 0.0 ~ 5.0%FS
  - リモート比率 : 0.001 ~ 30.000
  - ローカル/リモート切換 : 前面キースイッチ、または外部制御入力
  - ダイレクトトラック機能 : リモート設定値をバンプレスにてローカル設定値に移行
  - 入力抵抗 : 4 ~ 20mA : 250Ω  
0 ~ 10V : 約570kΩ  
1 ~ 5V : 約600kΩ
  - アイソレーション : 絶縁有無選択可
  - 選択制限 : リモート入力とヒータ断線警報は排他選択
- 設定値到達勾配制御 : 上昇／下降 勾配制御
  - 勾配値設定範囲 : 上昇、下降 個別設定  
OFF, 1 ~ 10000 digit / 分、または / 秒（×1 倍率時）  
OFF, 0.1 ~ 1000.0 digit / 分、または / 秒（×0.1倍率時）
  - 勾配単位時間 : digit/秒, digit/分
  - 勾配単位倍率 : ×1, ×0.1
- 上下限設定リミッタ : 測定範囲内で任意（下限値 < 上限値）

## ■ PV入力 (ch1)

- フルマルチ入力・マルチレンジ : 熱電対入力, 測温抵抗体入力, 電圧入力 (mV, V), 電流入力 (mA) (外付抵抗による)
- 熱電対入力 (TC)
  - 入力種類 : B, R, S, K, E, J, T, N, PLII, PR40-20, C(WRe5-26), L(DIN43710), U(DIN43710), 金鉄・クロメル
  - 表示範囲 : 測定範囲の±10% ただし、-273.15℃を下回らない。
  - 入力抵抗 : 500kΩ以上
  - 基準接点補償 : 内部基準接点補償/外部基準接点補償 選択
  - 内部基準接点補償精度 : ±1℃ (18~28℃の範囲)
  - 外部抵抗許容範囲 : 100Ω以下
  - バーンアウト機能 : 標準装備 (アップスケール)
- 測温抵抗体入力 (RTD)
  - 入力種類 : Pt100 / JPt100 三導線式 (レンジ表参照)
  - 表示 : 測定範囲の±10%  
ただし、-240℃を下回らない。
  - 導線抵抗許容範囲 : 一線あたり 10Ω以下 (三線の値が等しいこと)
  - 規定電流 : 約1mA
- 電圧入力 (mV, V)
  - 入力種類 : -10~10, 0~10, 0~20, 0~50, 10~50, 0~100, -100~100 mV DC  
-1~1, 0~1, 0~2, 0~5, 1~5, 0~10, -10~10V DC (レンジ表参照)
  - 表示範囲 : プログラムブルスケールリング 測定範囲の±10%、表示最下位の次位を四捨五入
  - 入力抵抗 : Vレンジ : 520kΩ以上  
mVレンジ: 500kΩ以上
  - 外部抵抗許容範囲 : 100Ω以下
- 電流入力 (mA) (1~5, 0~5V DC入力に、250Ω受信抵抗 (別売品) 外付けによる)
  - 入力種類 : 0~20mA, 4~20mA (レンジ表参照)
  - 表示範囲 : プログラムブルスケールリング 測定範囲の±10%、表示最下位の次位を四捨五入
  - 受信抵抗 : 250Ω外付け抵抗 (別売品) による
- 増設PV入力 (ch2) オプション  
機能・性能は、ch1と同様
- PV入力共通仕様
  - 精度維持範囲 : 23℃±5℃
  - ℃/F対応 : 前面キースイッチ、通信により切換え
  - サンプリング周期 : 0.1秒 (100ミリ秒)
  - PVバイアス : ±10000 digit
  - PVスロープ : 入力値の 0.500~1.500 倍
  - PVフィルタ : OFF, 1~100秒
  - PV入力演算 : 開平演算 (リニア入力のみ、入力ローカット: 範囲 0.0~5.0% FS)  
(電圧、電流入力時のみ) 10折線近似 (リニア入力のみ) 11ポイント
- マルチバイアス
  - マルチバイアス種類 : OFF, Linearizer, PV-MBIAS (PV), PV-MBIAS (SV), RSV-MBIAS (SV)
  - バイアスゾーン : 10 (A1~A11)
  - バイアス値 : ±10000 digit 以内
  - スケールオーバー表示 : Sc\_LL, Sc\_HH, その他バーンアウトなど
  - アイソレーション : システムおよび他の入出力 (ch間含む) 間と絶縁

## ■ 調節

- 調節出力 : 一出力仕様, 二出力仕様 (オプションで二出力付加可能 (注文時指定、二入力仕様では標準装備))
  - ① SS 一入力一出力制御
  - ② SD 一入力二出力制御 (加熱冷却制御)
  - ③ DL 独立2チャンネル、二出力仕様…… 独立2ループ制御
  - ④ DC 内部カスケード
  - ⑤ DS 二入力、一出力仕様 …………… 最大値、最小値、平均値、偏差値による1ループ制御
  - ⑥ DD 二入力、二出力仕様 …………… 最大値、最小値、平均値、偏差値による1ループ加熱冷却制御
- 調節出力/定格 (調節出力1, 2共通)
  - 接点出力 (Y) : 接点 (1c) 240V AC / 2.5A 抵抗負荷
  - 電流出力 (I) : 4~20mA DC / 負荷抵抗 600Ω以下
  - SSR駆動電圧出力 (P) : 12V±1.5V DC / 負荷電流 30mA以下
  - 電圧出力 (V) : 0~10V DC / 負荷電流 2mA以下
  - 出力精度 : ±0.5%FS (5~100%出力/精度維持温度範囲内)
  - 出力分解能 : 約1/14000 (電流、電圧出力時)
  - アイソレーション : Yの場合: システムおよび他の入出力間と絶縁  
P, I, Vの場合: アナログ出力を除く他の入出力間およびシステムと絶縁  
他方の調節出力がY以外の場合調節出力間是非絶縁

- 調節方式 : オートチューニング機能付きエキスパートPID調節 二出力時 エクスパートPID+PID調節
- 比例帯 (P) : OFF, 0.1 ~ 999.9%FS (OFFでON-OFF動作)
- 積分時間 (I) : OFF, 1 ~ 6000秒 (OFFでPまたはPD動作)
- 微分時間 (D) : OFF, 1 ~ 3600秒 (OFFでPまたはPI動作)
- マニュアルリセット (MR) : -50.0 ~ 50.0% (I=OFF時有効)
- デッドバンド (DB) : -19999 ~ 20000 digit (1ループ二出力仕様の調節出力2側)
- ON-OFF 動作すきま (DF) : 1 ~ 9999 digit (P=OFF時有効)
- 比例周期 : 1 ~ 120秒 (接点, SSR駆動電圧出力時)
- 調節出力特性 : Reverse (加熱仕様) / Direct (冷却仕様)  
調節出力1, 2 個別設定 (1ループ二出力仕様時 加熱/冷却, 加熱二段, 冷却二段 選択可)
- 出力変化率リミット : OFF, 0.1 ~ 100.0 % / 秒 (調節出力1, 2 個別設定)
- AT : オートチューニング, セルフチューニング 選択
- PIDパラメータ数 : 10組
- ゾーンPID : 最大10ゾーン
- 手動調節
  - 自動/手動 切換 : バランスレス・バンプレス動作 (調節出力1, 2 同時)
  - 出力設定範囲 : 0.0 ~ 100.0% (調節出力1, 2 個別設定)
  - 設定分解能 : 0.1%
- イベント出力、外部制御出力 (DO)
  - 出力数 : EV1 ~ EV3 接点出力 .....3点  
DO1 ~ DO3 ダーリントンオープンコレクタ出力 .....3点  
DO4 ~ DO5 オープンコレクタ出力 .....2点  
DO6 ~ DO9 オープンコレクタ出力 .....4点追加可能 (オプション)  
DO10 ~ DO13 オープンコレクタ出力 .....4点追加可能 (1入力仕様のみオプション)
  - 設定/選択 : 個別設定 (個別出力) / 下記より選択 (出力指定)  
独立2チャンネル制御または内部カスケード制御仕様時は、CH1, CH2のどちらかに割付

記号	名称/機能	設定範囲
None	動作なし	---
DEV HI	上限偏差値動作	±25000 digit
DEV Low	下限偏差値動作	±25000 digit
DEV Out	上下限偏差外動作	0 ~ 25000 digit
DEV In	上下限偏差内動作	0 ~ 25000 digit
PV HI	PV上限絶対値動作	測定範囲内
PV Low	PV下限絶対値動作	測定範囲内
SV HI	SV上限絶対値動作	測定範囲内
SV Low	SV下限絶対値動作	測定範囲内
AT	オートチューニング実行中ON	---
MAN	手動動作中ON	---
REM	リモートSV動作中ON	---
RMP	勾配制御実行中ON	---
STBY	制御動作待機中ON	---
SO	PV, REMスケールオーバー時ON	---
PV SO	PVスケールオーバー時ON	---
REM SO	REMスケールオーバー時ON	---
LOGIC	D I 論理演算 EV1 ~ EV3 DO1 ~ DO5	---
Direct	通信にて直接出力 EVは不可 DO6 ~ DO9 DO6 ~ DO13 (1入力仕様のみ)	---
HBA	ヒータ断線警報出力中ON	---
HLA	ヒータループ警報出力中ON	---

  - 選択制限 : LOGIC (論理演算) ... タイマ、カウンタは、DO4 ~ DO5のみ
  - 出力特性切換 : ノーマルオープン/ノーマルクローズ 個別に選択可
  - 出力動作 : ON-OFF動作
  - 設定範囲
    - DEV Hi, Low : -25000 ~ 25000 digit
    - DEV Out, In : 0 ~ 25000 digit
    - PV/SV Hi, Low : 測定範囲内
    - 動作すきま : 1 ~ 9999 digit (DEV, PV, SV選択時)
    - 動作遅延時間 : OFF, 1 ~ 9999 秒 (DEV, PV, SV選択時)
    - 待機動作 : 個別設定 (個別出力) 4種類より選択 (DEV, PV, SV選択時)  
OFF ..... 待機動作なし  
待機1 ... 電源立上げ時, STBY ON→OFF時  
待機2 ... 電源立上げ時, STBY ON→OFF時, 実行SV変更時  
待機3 ... 入力異常 (SO) 時, 動作OFF
  - 出力仕様/定格 : 1) 接点 (a接点) コモン共通 240VAC / 1.0A : 抵抗負荷  
2) オープンコレクタ出力 24V DC / 8mA 最大  
3) ダーリントンコレクタ出力 24V DC / 50mA 最大
  - 出力更新周期 : 0.1秒 (100ミリ秒)
  - 動作表示 : EV1 ~ EV3, DO1 ~ DO5 動作時橙色ランプ点灯
  - アイソレーション : システムおよび他の入出力間と絶縁、ただしEV内およびDO内は非絶縁



■ 外部制御入力 (DI)

- 入力数 : DI1 ~DI4 4点 (標準装備)  
DI5 ~DI10 6点 (オプションにより追加が可能です。)
- 入力動作 : 無電圧接点, または オープンコレクタ
- 入力定格 : 電圧 5V DC, 2.5mA 最大印加 / 1入力あたり
- 最小入力保持時間 : 0.1秒 (100ミリ秒) 以上
- 設定/選択 : 個別設定 (個別入力) / 10種類より選択  
二入力 (CH1 / CH2) 仕様時はCH1, CH2のどちらかあるいは両方に割付

記号	名称/機能
None	動作なし
MAN	ON時 手動調節動作 / OFF時自動調節
REM	ON時 リモートSV動作 / OFF時ローカルSV
AT	ON時 AT開始 / AT停止 (エッジ入力)
STBY	ON時 制御動作非実行 / OFF時実行
ACT	ON時 出力1特性正動作 / OFF時逆動作
ACT2	ON時 出力2特性正動作 / OFF時逆動作
Pause	ON時 勾配制御一時停止 / OFF時勾配制御実行
LOGIC	論理演算入力 ON時 = 1 / OFF時 = 0
EXT_SV	DI7のみ設定可能 (DI7 ~DI10)

- アイソレーション : システムおよび他の入力間と絶縁, ただしDI内は非絶縁

■ 論理演算機能

- 論理演算出力数 : EV1 ~EV3, DO1 ~DO5 合計8点に割付可能  
ただし, DO4, DO5は, タイマーまたはカウンタ演算専用出力
- 論理演算入力数 : DI1 ~DI10 10点の外部制御入力を要因1, 要因2に個別割付可
- 入力論理変換 : 要因1, 要因2 個別に入力論理変換可 (EV1 ~EV3, DO1 ~DO3)  
外部制御入力論理による  
外部制御入力論理の反転  
外部制御入力のフリップフロップ論理演算
- 論理演算 (1) : 要因1, 要因2 による論理演算出力 (EV1 ~EV3, DO1 ~DO3)  
AND : 論理積演算による出力  
OR : 論理和演算による出力  
XOR : 排他的論理和演算による出力
- 論理演算 (2) : 要因1 による論理演算出力 (DO4, DO5 出力の場合)  
1) タイマ演算 OFF, 1 ~5000秒  
2) カウンタ演算 OFF, 1 ~5000カウント

■ ヒータ断線警報 (単相用) (オプション)

ヒータ断線警報選択時、リモート入力を使用不可

- 警報動作  
ヒータ断線警報 : 調節出力ON時のヒータ断線検出時 / HBA ..... ON  
ヒータループ警報 : 調節出力OFF時のヒータループ異常検出時 / HLA ..... ON
- 警報検出  
ヒータ断線検出 : 調節出力ON時のヒータ電流 ≤ 設定電流  
ヒータループ異常検出 : 調節出力OFF時のヒータ電流 ≥ 設定電流  
警報検出時の動作すきま : 0.2A
- 電流検出 : 外付けCTによりヒータ電流検出 (専用CT付属/単相)  
電流検出選択 : 調節出力1・2のいずれかに、Y (接点) またはP (SSR駆動電圧) を選択した時のみ付加可能  
サンプリング周期 : 0.2秒 (200ミリ秒)  
最小動作確認時間 : 0.2秒 (200ミリ秒) 以上 (調節出力 ON時, OFF時共)
- 電流設定 : ヒータ断線, ヒータループ警報 個別設定  
設定範囲 : OFF, 0.1 ~50.0A (OFF時 警報動作停止)  
設定分解能 : 0.1A
- 電流表示 : 0.0 ~55.0A  
表示精度 : 3% FS (正弦波50Hz)  
サンプリング周期 : 0.2秒 (200ミリ秒)  
最小動作確認時間 : 0.2秒 (200ミリ秒) 以上 (調節出力 ON時, OFF時共に)
- 出力 : EV, DO出力に割付て出力  
出力保持 : 保持モード/リアルモード 選択可能
- アイソレーション : システムを除く他の入出力間と絶縁

## ■ アナログ出力 (オプション)

- 出力数 : 最大 2点 Ao1, Ao2 個別設定、個別出力  
センサ電源 (オプション) 選択時は, Ao1の1点のみ  
二入力 (CH1 / CH2) 仕様時はCH1, CH2のどちらかに割付
- 出力種類
  - PV : 測定値 (実行測定値)
  - SV : 設定値 (実行設定値)
  - DEV : 偏差値 (実行測定値-実行設定値)
  - OUT1 : 調節出力1
  - OUT2 : 調節出力2 (二出力仕様, 二入力仕様 時)
- 出力定格 : 個別選択 (個別出力)  
0 ~ 10mV DC / 出力抵抗 10Ω  
0 ~ 10V DC / 負荷電流 2mA以下  
4 ~ 20mA DC / 負荷抵抗 300Ω以下
- 出力精度 : ±0.1%FS (表示値に対して)
- 出力分解能 : 約 1/14000
- 出力更新周期 : 0.1秒 (100ミリ秒)
- 出力スケールリング : PV, SV 測定範囲内  
DEV -100.0 ~ 100.0% 内  
OUT1, OUT2 0.0 ~ 100.0% 内 (逆スケールリング可能)
- アイソレーション : システムおよび他の入出力間と絶縁  
ただし、アナログ出力間およびP, I, V調節出力間とは非絶縁

## ■ センサ電源 (オプション)

- 出力数 : 1点 (1回路)  
アナログ出力2 (Ao2) 端子より出力  
センサ電源選択時、アナログ出力2 (Ao2)は使用不可
- 出力定格 : 24V DC/25mA 最大
- アイソレーション : システムおよび他の入出力間と絶縁

## ■ 通信機能 (オプション)

- 通信種類 : RS-232C, RS-485
- 通信方式 : RS-232C 3線式半二重方式  
RS-485 2線式半二重マルチドロップ (バス) 方式
- 通信距離 : RS-232C 最長15m  
RS-485 最長500m (接続条件による)
- 接続台数 : RS-232C 1台  
RS-485 32台 (ホストを含み, 接続条件による)
- 同期方式 : 調歩同期式
- 通信速度 : 2400, 4800, 9600, 19200 bps
- 通信(機器)アドレス : 1 ~ 98
- 通信ディレイ時間 : 1 ~ 50 ミリ秒
- 通信メモリモード : EEP, RAM, R\_E
- 通信プロトコル(1)
  - データ長 : シマデン標準プロトコル
  - データ長 : 7ビット, 8ビット
  - パリティ : EVEN, ODD, NONE
  - ストップビット : 1ビット, 2ビット
  - コントロールコード : STX\_ETX\_CR, STX\_ETX\_CRLF, @:\_CR
  - チェックサム (BCC) : ADD, ADD\_two's\_cmp, XOR, None
  - 通信コード : ASCIIコード
- 通信プロトコル(2) : MODBUS 通信プロトコル
  - ASCIIモード : アスキーモード
  - データ長 : 7ビット固定
  - パリティ : EVEN, ODD, NONE
  - ストップビット : 1ビット, 2ビット
  - コントロールコード : \_CRLF
  - エラーチェック : LRCチェック
- RTUモード : バイナリモード
  - データ長 : 8ビット固定
  - パリティ : EVEN, ODD, NONE
  - ストップビット : 1ビット, 2ビット
  - コントロールコード : なし
  - エラーチェック : CRC16
- ファンクションコード : ASCII, RTUモード共に 03H, 06H (16進) をサポート
  - 1) 03H データの読み出し
  - 2) 06H データの書込

● 二入力仕様

● 入力と調節仕様 : 入力と調節出力の組合せにより調節仕様を決定

1CH仕様 : 1ループ調節仕様

1)二入力の場合(1CH仕様)

二入力(PV1, PV2)による入力演算仕様

MAX PV1とPV2の最大値入力, 一出力/二出力調節仕様

MIN PV1とPV2の最小値入力, 一出力/二出力調節仕様

AVE PV1とPV2の平均値入力, 一出力/二出力調節仕様

DEV PV1とPV2の偏差値入力, 一出力/二出力調節仕様

PV 入力1をPV値とする

2CH仕様 : 2ループ調節仕様

1)二入力, 内部カスケード仕様 : 内部カスケード制御による2ループ調節仕様

2)二入力, 二出力仕様 : 独立2チャンネル(2ループ)調節仕様

● アイソレーション : システムおよび他の入出力(CH間含む)間と絶縁

● サーボ出力仕様

● 調節出力 : サーボアクチュエータ駆動用出力  
フィードバックポテンシオメータ 有・無 対応

■ 表示

● LED表示(測定値PV) : 開度データ表示

表示分解能 : 開度: 1%

表示範囲 : 開度: -10 ~ 110%

● LCD表示 : 開度指示, バーグラフ

● ステータス表示 :

記号	名称	色	機能
STBY	スタンバイ	緑	制御動作非実行時
RMP	勾配制御	緑	勾配制御実行時
MAN	手動運転	緑	手動運転実行時
REM	リモート入力	緑	リモートSV実行時
EV1 ~ EV3	イベント出力	橙	イベント出力ON時
DO1 ~ DO5	外部制御出力	橙	外部制御出力ON時
EXT	外部SV切替え	緑	外部SV切換選択時
COM	通信	緑	通信モード時
AT	オートチューニング	緑	オートチューニング実行時
OPEN	調節出力	緑	出力時点灯
CLOSE		緑	出力時点灯

■ 設定

自動手動切換 : 前面キースイッチ MANによる

ゼロ・スパン調整 : 自動調整機能付、手動調整も可能(ポテンシオの誤差補正)

動作すきま : デッドバンドの1/4とし、デッドバンドが入力の1.2%以下の時は0.3%固定

デッドバンド設定 : 入力信号の0.2 ~ 10.0% (初期値2.0%)

● フィードバック

設定 : フィードバックポテンシオメータ 有り, 無し

ポテンシオメータ定格 : 100Ω ~ 2kΩ 任意/3線式

● 調節出力

出力種類 : 接点 240V AC 2A

出力更新周期 : 50ミリ秒

エラー時調節出力 : Stop, Preset 1 ~ 7 (0 ~ 100%) フィードバックポテンシオメータ有り時

Stop, Close, Open : フィードバックポテンシオメータ無し時

スタンバイ時調節出力 : Stop, Preset 1 ~ 7 (0 ~ 100%) フィードバックポテンシオメータ有り時

Stop, Close, Open : フィードバックポテンシオメータ無し時

ポテンシオメータエラー時調節出力 : Stop, Close, Open : フィードバックポテンシオメータ有り時

■ イベント出力 (EV)、外部制御出力 (DO)

- 出力数 : EV1 ~EV3 接点出力…………… 3点  
 DO1 ~DO3 ダーリントンオープンコレクタ出力…… 3点  
 DO4 ~DO5 オープンコレクタ出力…………… 2点  
 DO6 ~DO9 オープンコレクタ出力…………… 4点追加可能 (オプション)
- 設定/選択 : 個別設定 (個別出力) / 下記より選択 (出力指定)

記号	名称/機能	設定範囲
None	動作なし	---
DEV HI	上限偏差値動作	±25000 digit
DEV Low	下限偏差値動作	±25000 digit
DEV Out	上下限偏差外動作	0 ~25000 digit
DEV In	上下限偏差内動作	0 ~25000 digit
PV HI	PV上限絶対値動作	測定範囲内
PV Low	PV下限絶対値動作	測定範囲内
SV HI	SV上限絶対値動作	測定範囲内
SV Low	SV下限絶対値動作	測定範囲内
AT	オートチューニング実行中ON	---
MAN	手動動作中ON	---
REM	リモートSV動作中ON	---
RMP	勾配制御実行中ON	---
STBY	制御動作待機中ON	---
SO	PV、REMスケールオーバー時ON	---
PV SO	PVスケールオーバー時ON	---
REM SO	REMスケールオーバー時ON	---
LOGIC	DI論理演算 EV1 ~EV3 DO1 ~DO5	---
Direct	通信にて直接出力 EVは不可 DO6 ~DO9	---
PosI.H	開度上限絶対値	0 ~100%
PosI.L	開度下限絶対値	0 ~100%
POT.ER	フィードバックポテンショメータ異常	---

- 選択制限 : LOGIC (論理演算) ……タイム、カウンタは、DO4 ~DO5のみ
- 出力特性切換 : ノーマルオープン/ノーマルクローズ 個別に選択可  
出力動作 : ON-OFF動作
- 設定範囲  
 DEV Hi, Low : -25000 ~25000 digit  
 DEV Out, In : 0 ~25000 digit  
 PV/SV Hi, Low : 測定範囲内  
 動作すきま : 1 ~9999 digit (DEV, PV, SV, Posi選択時)  
 動作遅延時間 : OFF, 1 ~9999 秒 (DEV, PV, SV, Posi選択時)  
 待機動作 : 個別設定 (個別出力) 4種類より選択 (DEV, PV, SV, Posi選択時)  
 OFF…… 待機動作なし  
 待機 1… 電源立上げ時, STBY ON→OFF時  
 待機 2… 電源立上げ時, STBY ON→OFF時、実行SV変更時  
 待機 3… 入力異常 (SO) 時, 動作OFF
- 出力仕様/定格 : 1) 接点 (a接点) コモン共通240VAC / 1.0A : 抵抗負荷  
 2) オープンコレクタ出力24V DC / 8mA 最大  
 3) ダーリントンコレクタ出力24V DC / 50mA 最大
- 出力更新周期 : 0.1秒 (100ミリ秒)
- 動作表示 : EV1 ~EV3、DO1 ~DO5 動作時橙色ランプ点灯
- アイソレーション : システムおよび他の入出力間と絶縁、ただしEV内およびDO内は非絶縁

- 外部制御入力 (DI) : 個別設定 (個別入力) / 10種類より選択  
 入力種類 (設定により割付可能)

記号	名称/機能
None	動作なし (割付なし)
MAN	ON時 手動調節動作 / OFF時自動調節
REM	ON時 リモートSV動作 / OFF時ローカルSV
AT	ON時 AT開始 / AT停止 (エッジ入力)
STBY	ON時 制御動作非実行 / OFF時実行
ACT	ON時 出力1特性正動作 / OFF時逆動作
Pause	ON時 勾配制御一時停止 / OFF時勾配制御実行
LOGIC	論理演算入力 ON時 = 1 / OFF時 = 0
EXT_SV	DI7のみ設定可能 (DI7 ~DI10)
Preset 1	DI2に割付可能 (DI2 開度設定値1点)
Preset 2	DI2に割付可能 (DI2 ~DI3 開度設定値3点)
Preset 3	DI2に割付可能 (DI2 ~DI4 開度設定値7点)

## ■ アナログ出力

- 出力数 : 最大2点 Ao1, Ao2 個別設定、個別出力  
センサ電源（オプション）選択時は、Ao1の1点のみ
- 出力種類
  - PV : 測定値（実行測定値）
  - SV : 設定値（実行設定値）
  - DEV : 偏差値（実行測定値-実行設定値）
  - OUT1 : 調節出力1
  - Posi : 開度値
- 出力定格 : 個別選択（個別出力）  
0～10mV DC / 出力抵抗 10Ω  
0～10V DC / 負荷電流 2mA以下  
4～20mA DC / 負荷抵抗 300Ω以下
- 出力精度 : ±0.1%FS（表示値に対して）
- 出力分解能 : 約1/14000
- 出力更新周期 : 0.1秒（100ミリ秒）
- 出力スケールリング : PV, SV 測定範囲内  
DEV -100.0～100.0% 以内  
OUT1 0.0～100.0% 以内  
Posi 0～100% 以内  
逆スケールリング可能
- アイソレーション : システムおよび他の入出力間と絶縁  
ただし、アナログ出力間およびP, I, V調節出力間とは非絶縁

## ■ 一般仕様

- データ保持 : 不揮発性メモリ（EEPROM）による
- 使用環境条件
  - 温度 : -10～50℃
  - 湿度 : 90%RH以下（結露なきこと）
  - 高度 : 標高2000m以下
  - 過電圧カテゴリ : II
  - 汚染度 : 2（IEC 60664）
- 保存温度 : -20～65℃
- 電源電圧 : 100～240V AC ±10% 50 / 60Hz
- 消費電力 : 最大16VA
- 入力雑音除去比 : ノーマルモード 40dB以上（50 / 60Hz）  
コモンモード 120dB以上（50 / 60Hz）
- 適合規格 : 安全 IEC 61010-1 および EN 61010-1  
EN IEC 61010-2-030  
EMC EN 61326-1  
RoHS指令対応
- 絶縁抵抗 : 入力出力端子と電源端子間 500V DC 20MΩ以上  
電源端子と接地端子間 500V DC 20MΩ以上  
PV入力チャンネル間 500V DC 20MΩ以上  
PV入力とリモート入力（絶縁仕様時のみ）間 500V DC 20MΩ以上
- 耐電圧 : 入力出力端子と電源端子間 2300V AC 1分間  
電源端子と接地端子間 1500V AC 1分間  
PV入力チャンネル間 500V AC 1分間  
PV入力とリモート入力（絶縁仕様時のみ）間 500V AC 1分間
- 保護構造 : IP66相当、NEMA4X 相当（パネル取付時前面方向）
- ケース材質 : PC樹脂成型（UL94V-1相当）
- 外形寸法 : H96×W96×D111 mm（パネル内100 mm）（端子カバー取付時、パネル内 112 mm）
- 取付方法 : パネル埋込式（取付金具にて取付）
- 適用パネル厚 : 1.0～8.0 mm
- 取付穴寸法 : H92×W92
- 質量 : 約 600 g
- 端子カバー : 標準装備

※単位をdigitと表記しているところは、ご使用になる工業単位とみなしてください。  
測定レンジが0.0～100.0℃の場合は、1 digitが0.1℃となります。

●一入力仕様

- ・一入力一出力制御
- ・一入力二出力制御 (加熱/冷却、加熱二段、冷却二段)


コード選択表

項目	コード	仕様	
1. シリーズ	SR23A -	96×96 DINサイズ 高性能デジタル調節計 EV1~3 (3点) DI1~4 (4点) DO1~5 (5点)	
2. 基本機能	SS	マルチ入力 一入力一出力制御	
	SD	マルチ入力 一入力二出力制御	
3. 調節出力1	Y	接点 1C 接点容量: 240V AC 2.5A/抵抗負荷, 1A/誘導負荷	
	I	電流 4~20mA DC 負荷抵抗: 600Ω以下	
	P	SSR駆動電圧 12V±1.5V DC 負荷電流: 30mA以下	
	V	電圧 0~10V DC 負荷電流: 2mA以下	
4. 調節出力2 基本機能SS時はN - を選択	N -	なし	
	Y -	接点 1C 接点容量: 240V AC 2.5A/抵抗負荷, 1A/誘導負荷	
	I -	電流 4~20mA DC 負荷抵抗: 600Ω以下	
	P -	SSR駆動電圧 12V±1.5V DC 負荷電流: 30mA以下	
	V -	電圧 0~10V DC 負荷電流: 2mA以下	
5. リモート設定入力・ ヒータ断線警報 (単相用) ※1	04	リモート設定入力 4~20mA DC 受信抵抗: 250Ω	非絶縁入力
	05	リモート設定入力 1~ 5V DC 入力抵抗: 約 600kΩ	
	06	リモート設定入力 0~ 10V DC 入力抵抗: 約 570kΩ	
	14	リモート設定入力 4~20mA DC 受信抵抗: 250Ω	絶縁入力
	15	リモート設定入力 1~ 5V DC 入力抵抗: 約 600kΩ	
	16	リモート設定入力 0~ 10V DC 入力抵抗: 約 570kΩ	
	31	ヒータ断線警報 (ヒータ電流 30A CT付属)	
	32	ヒータ断線警報 (ヒータ電流 50A CT付属)	調節出力1・2のいずれかに、Y (接点)またはP (SSR駆動電圧)を選択した時のみ付加可能
6. アナログ出力1	0	なし	
	3	0~10mV DC 出力抵抗: 10Ω	
	4	4~20mA DC 負荷抵抗: 300Ω以下	
	6	0~10V DC 負荷電流: 2mA以下	
7. アナログ出力2・センサ用電源	0	なし	
	3	アナログ出力2 0~10mV DC 出力抵抗: 10Ω	
	4	アナログ出力2 4~20mA DC 負荷抵抗: 300Ω以下	
	6	アナログ出力2 0~10V DC 負荷電流: 2mA以下	
8. 追加外部入出力制御信号 (DI/DO) ※2	0	なし	
	1	DI5~10 (6点) DO6~9 (4点)	
	2	DI5~10 (6点) DO6~13 (8点)	
9. 通信機能	0	なし	
	5	RS - 485	シマデン標準プロトコル/MODBUS通信プロトコル
	7	RS - 232C	
10. 特記事項	0	なし	
	9	あり	

※1 二出力仕様時、ヒータ断線警報は調節出力1または2のどちらか一方での使用になります。

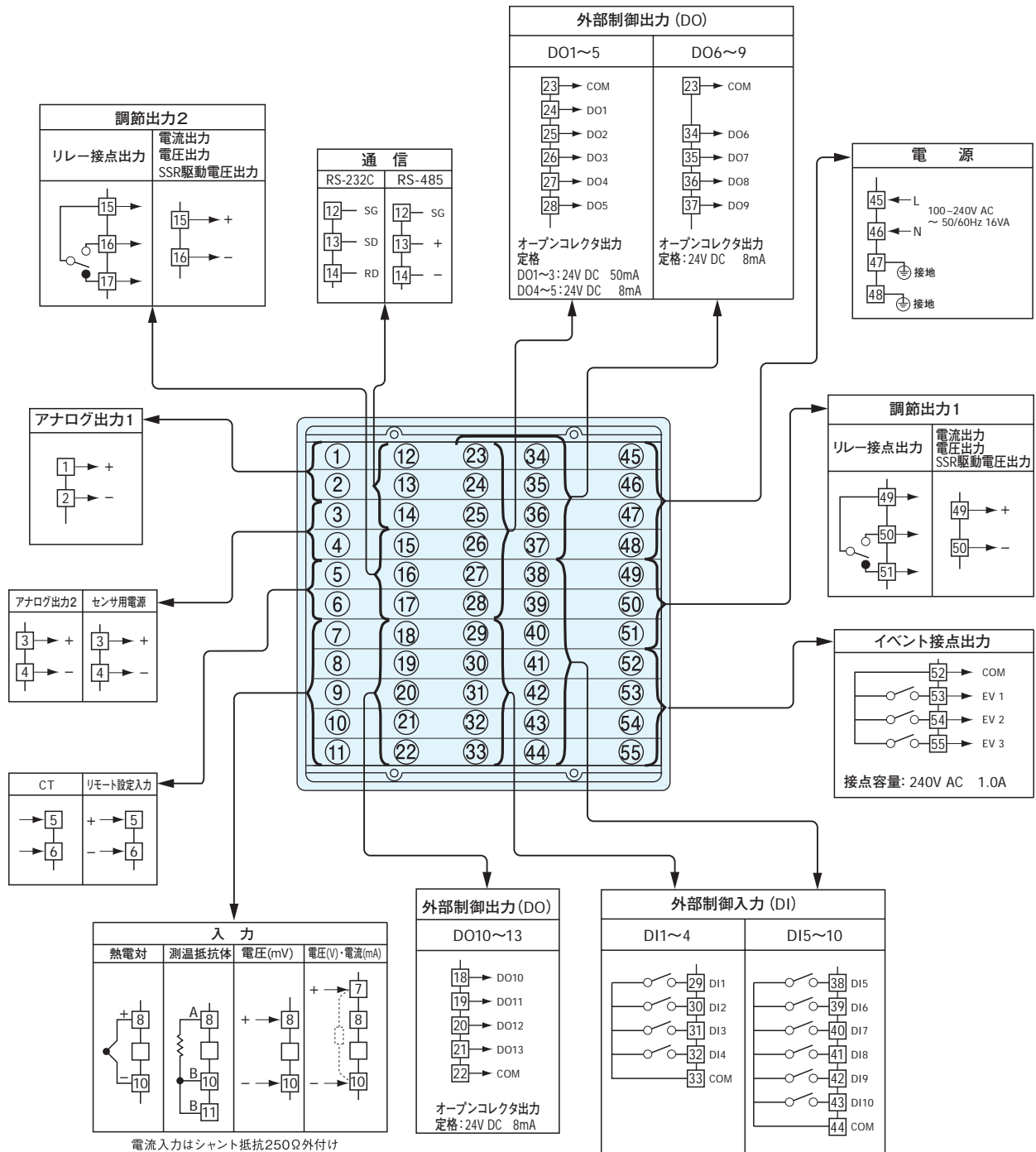
※2 DIによりSV No.の切換えを行う場合は、DI 10点(コード1または2)が必要となります。

別売品

品名	型式	摘要
シャント抵抗	QCS002	250Ω 電流入力時の外付け受信抵抗 
リレーユニット	AP2MC	オープンコレクタ出力を接点出力に変換します。2回路内蔵

こちらに掲載の別売品の詳細は、21ページ別売品をご参照ください。

# 端子図



端子ネジ径: M3

## ●二入力仕様


- ・二入力二出力制御 (独立2チャンネル制御)
- ・内部カスケード制御 ※制御用の出力は調節出力2に出力します
- ・二入力演算一出力制御 (最大値、最小値、平均値、偏差値演算による1ループ制御)
- ・二入力演算二出力制御 (最大値、最小値、平均値、偏差値演算による1ループ加熱冷却制御)

## コード選択表

項目	コード	仕様		
1. シリーズ	SR23A	96×96 DINサイズ 高性能デジタル調節計 EV1～3 (3点) DI1～4 (4点) DO1～5 (5点)		
2. 基本機能 ※1	DL	マルチ入力	独立2チャンネル制御	
	DC	マルチ入力	内部カスケード制御	
	DS	マルチ入力	二入力演算一出力制御	
	DD	マルチ入力	二入力演算二出力制御	
3. 調節出力1 ※2	Y	接点	1C 接点容量：240V AC 2.5A/抵抗負荷, 1A/誘導負荷	
	I	電流	4～20mA DC 負荷抵抗：600Ω以下	
	P	SSR駆動電圧	12V±1.5V DC 負荷電流：30mA以下	
	V	電圧	0～10V DC 負荷電流：2mA以下	
4. 調節出力2 ※3	Y	接点	1C 接点容量：240V AC 2.5A/抵抗負荷, 1A/誘導負荷	
	I	電流	4～20mA DC 負荷抵抗：600Ω以下	
	P	SSR駆動電圧	12V±1.5V DC 負荷電流：30mA以下	
	V	電圧	0～10V DC 負荷電流：2mA以下	
5. リモート設定入力・ヒータ断線警報 (単相用) ※4	04	リモート設定入力	4～20mA DC 受信抵抗：250Ω	非絶縁入力
	05	リモート設定入力	1～5V DC 入力抵抗：約600kΩ	
	06	リモート設定入力	0～10V DC 入力抵抗：約570kΩ	
	14	リモート設定入力	4～20mA DC 受信抵抗：250Ω	絶縁入力
	15	リモート設定入力	1～5V DC 入力抵抗：約600kΩ	
	16	リモート設定入力	0～10V DC 入力抵抗：約570kΩ	
	31	ヒータ断線警報 (ヒータ電流 30A CT付属)	調節出力1・2のいずれかに、Y (接点)またはP (SSR駆動電圧)を選択した時のみ付加可能	
	32	ヒータ断線警報 (ヒータ電流 50A CT付属)		
6. アナログ出力1	0	なし		
	3	0～10mV DC 出力抵抗：10Ω		
	4	4～20mA DC 負荷抵抗：300Ω以下		
	6	0～10V DC 負荷電流：2mA以下		
7. アナログ出力2・センサ用電源	0	なし		
	3	アナログ出力2 0～10mV DC 出力抵抗：10Ω		
	4	アナログ出力2 4～20mA DC 負荷抵抗：300Ω以下		
	6	アナログ出力2 0～10V DC 負荷電流：2mA以下		
8. 追加外部入出力制御信号 (DI/DO) ※5	0	なし		
	1	DI5～10 (6点) DO6～9 (4点)		
9. 通信機能	0	なし		
	5	RS - 485	シマデン標準プロトコル/ MODBUS通信プロトコル	
	7	RS - 232C		
10. 特記事項	0	なし		
	9	あり		

- ※1 二出力仕様は独立2チャンネル制御、内部カスケード制御、二入力演算一出力制御、二入力演算二出力制御のいずれにも対応できます。基本機能で選択した機能を設定して出荷されます。調節出力は1、2共選択が必要です。
- ※2 内部カスケード制御仕様時、制御用の出力は調節出力2に出力します。
- ※3 二入力演算一出力制御仕様時、制御用の出力は調節出力1に出力します。
- ※4 二出力仕様時、ヒータ断線警報は調節出力1または2のどちらか一方での使用になります。
- ※5 DIによりSV No.の切換えを行う場合は、DI10点 (コード1)が必要となります。

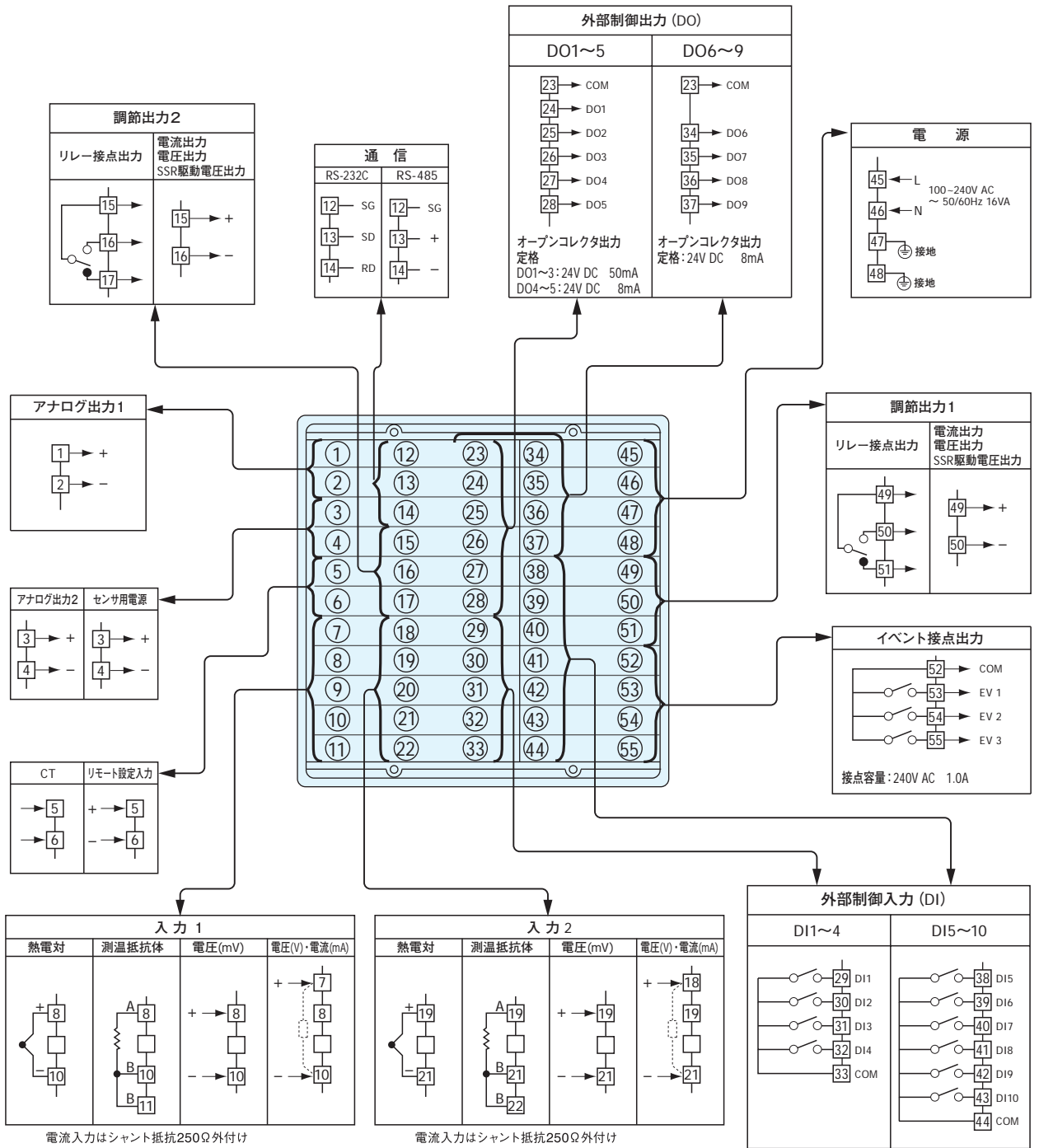
## ■別売品

品名	型式	摘要
シャント抵抗	QCS002	250Ω 電流入力時の外付け受信抵抗 
リレーユニット	AP2MC	オープンコレクタ出力を接点出力に変換します。2回路内蔵

こちらに掲載の別売品の詳細は、21ページ別売品をご参照ください。



# 端子図



(端子ネジ径: M3)

●サーボ出力仕様

- ・コントロールモータ位置比例制御

**コード選択表**


項目	コード	仕 様			
1. シリーズ	SR23A -	96×96	DINサイズ	高機能デジタル調節計	EV1 ~ 3 (3点) DI1 ~ 4 (4点) DO1 ~ 5 (5点)
2. 基本機能	MS	マルチ入力	一入力サーボ出力		
3. 調節出力1 ※1	Y	接点	接点容量：240V AC 2A CRアブソーバ内蔵		
	R	接点	接点容量：240V AC 2A		
4. 調節出力2	N -	なし			
5. リモート設定入力	04	4 ~ 20mA DC	受信抵抗： 250Ω	非絶縁入力	
	05	1 ~ 5V DC	入力抵抗：約 600kΩ		
	06	0 ~ 10V DC	入力抵抗：約 570kΩ		
	14	4 ~ 20mA DC	受信抵抗： 250Ω	絶縁入力	
	15	1 ~ 5V DC	入力抵抗：約 600kΩ		
	16	0 ~ 10V DC	入力抵抗：約 570kΩ		
6. アナログ出力1	0	なし			
	3	0 ~ 10mV DC	出力抵抗：10Ω		
	4	4 ~ 20mA DC	負荷抵抗：300Ω 以下		
	6	0 ~ 10V DC	負荷電流：2mA 以下		
7. アナログ出力2・センサ用電源	0	なし			
	3	アナログ出力	0 ~ 10mV DC	出力抵抗：10Ω	
	4	アナログ出力	4 ~ 20mA DC	負荷抵抗：300Ω 以下	
	6	アナログ出力	0 ~ 10V DC	負荷電流：2mA 以下	
8. 追加外部入出力制御信号 (DI/DO) ※2	0	なし			
	1	DI5 ~ 10 (6点)	DO6 ~ 9 (4点)		
9. 通信機能	0	なし			
	5	RS - 485	シマデン標準プロトコル/ MODBUS通信プロトコル		
	7	RS - 232C			
10. 特記事項	0	なし			
	9	あり			

※1 Y：直接コントロールモータを制御する場合選択

R：補助リレー、シーケンサ等を介してコントロールモータを制御する場合選択

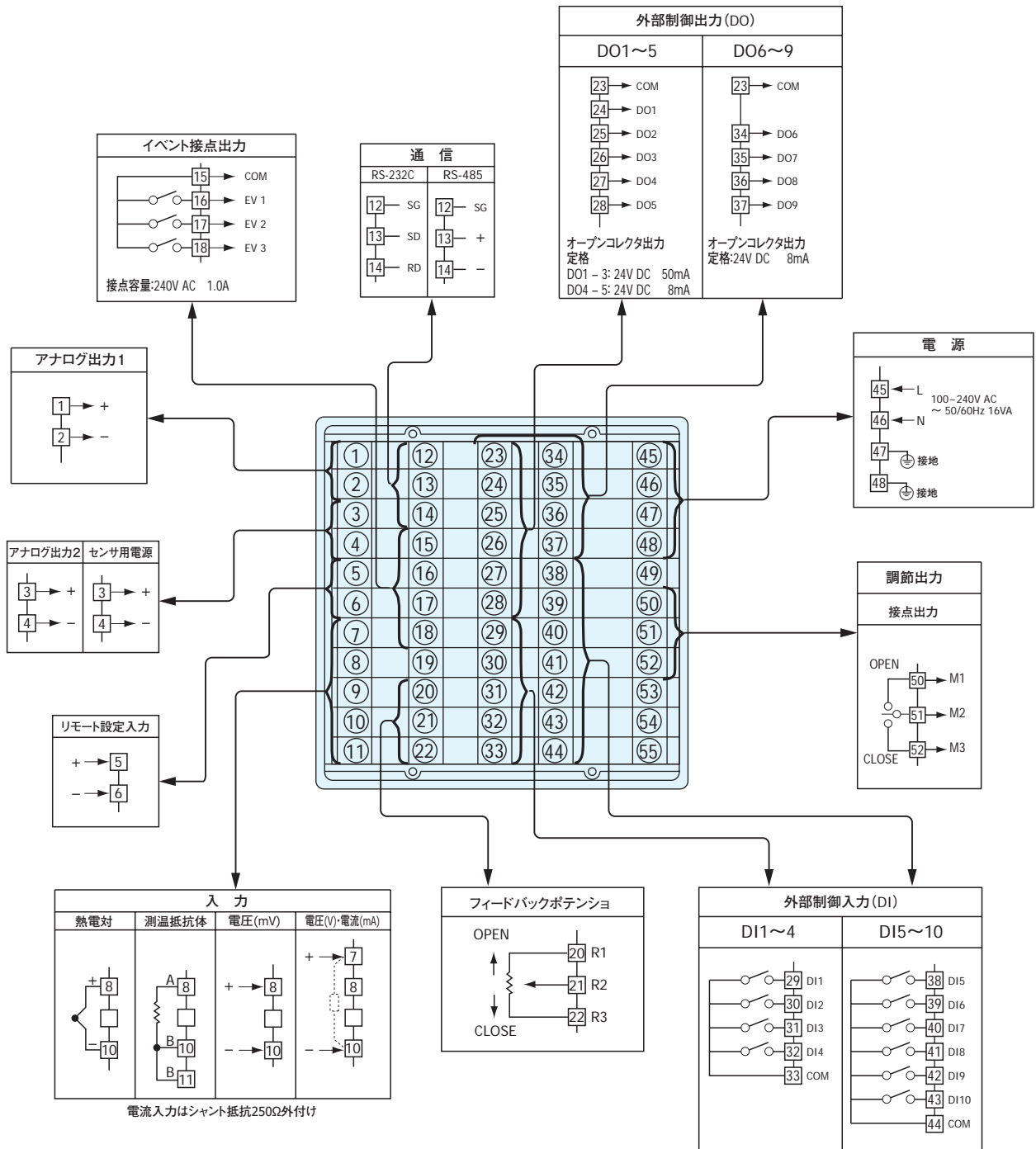
※2 DIによりSV No.の切換えを行う場合は、DI 10点(コード1)が必要となります。

**別 売 品**

品 名	型 式	摘 要
シャント抵抗	QCS002	250Ω 電流入力時の外付け受信抵抗 
リレーユニット	AP2MC	オープンコレクタ出力を接点出力に変換します。2回路内蔵

こちらに掲載の別売品の詳細は、21ページ別売品をご参照ください。

# 端子図



(端子ネジ径: M3)

# 測定範囲コード表

入力種類	センサ種類	コード	記号	測定範囲	測定範囲
熱電対	B ※1	01	B	0.0 ~ 1800.0 °C	0 ~ 3300 °F
	R ※2	02	R	0.0 ~ 1700.0 °C	0 ~ 3100 °F
	S ※2	03	S	0.0 ~ 1700.0 °C	0 ~ 3100 °F
	K ※3	04	K	-100.0 ~ 400.0 °C	-150.0 ~ 750.0 °F
	K	05	K	0.0 ~ 400.0 °C	0.0 ~ 750.0 °F
	K	06	K	0.0 ~ 800.0 °C	0.0 ~ 1500.0 °F
	K	07	K	0.0 ~ 1370.0 °C	0.0 ~ 2500.0 °F
	K ※3	08	K	-200.0 ~ 200.0 °C	-300.0 ~ 400.0 °F
	E	09	E	0.0 ~ 700.0 °C	0.0 ~ 1300.0 °F
	J	10	J	0.0 ~ 600.0 °C	0.0 ~ 1100.0 °F
	T ※3	11	T	-200.0 ~ 200.0 °C	-300.0 ~ 400.0 °F
	N ※2	12	N	0.0 ~ 1300.0 °C	0.0 ~ 2300.0 °F
	PLII ※4	13	PLII	0.0 ~ 1300.0 °C	0.0 ~ 2300.0 °F
	PR40-20 ※5	14	PR40-20	0.0 ~ 1800.0 °C	0 ~ 3300 °F
	C (WRe 5-26) ※3	15	C	0.0 ~ 2300.0 °C	0 ~ 4200 °F
	U	16	U	-200.0 ~ 200.0 °C	-300.0 ~ 400.0 °F
	L	17	L	0.0 ~ 600.0 °C	0.0 ~ 1100.0 °F
ケルビン	K ※6	18	K	10.0 ~ 350.0 K	10.0 ~ 350.0 K
	AuFe-Cr ※7	19	AuFe-Cr	0.0 ~ 350.0 K	0.0 ~ 350.0 K
測温抵抗体	Pt100	31	Pt 1	-200.0 ~ 600.0 °C	-300.0 ~ 1100.0 °F
		32	Pt 2	-100.00 ~ 100.00 °C	-150.0 ~ 200.0 °F
		33	Pt 3	-100.0 ~ 300.0 °C	-150.0 ~ 600.0 °F
		34	Pt 4	-60.00 ~ 40.00 °C	-80.00 ~ 100.00 °F
		35	Pt 5	-50.00 ~ 50.00 °C	-60.00 ~ 120.00 °F
		36	Pt 6	-40.00 ~ 60.00 °C	-40.00 ~ 140.00 °F
		37	Pt 7	-20.00 ~ 80.00 °C	0.00 ~ 180.00 °F
		38	Pt 8	0.000 ~ 30.000 °C	0.00 ~ 80.00 °F
		39	Pt 9	0.00 ~ 50.00 °C	0.00 ~ 120.00 °F
		40	Pt 10	0.00 ~ 100.00 °C	0.00 ~ 200.00 °F
	JPt100	41	Pt 11	0.00 ~ 200.00 °C	0.0 ~ 400.0 °F
		42	Pt 12	0.00 ~ 300.00 °C	0.0 ~ 600.0 °F
		43	Pt 13	0.0 ~ 300.0 °C	0.0 ~ 600.0 °F
		44	Pt 14	0.0 ~ 500.0 °C	0.0 ~ 1000.0 °F
		45	JPt 1	0.000 ~ 50.000 °C	0.00 ~ 120.00 °F
		46	JPt 2	-200.0 ~ 500.0 °C	-300.0 ~ 900.0 °F
		47	JPt 3	-100.00 ~ 100.00 °C	-150.0 ~ 200.0 °F
		48	JPt 4	-60.00 ~ 40.00 °C	-80.00 ~ 100.00 °F
		49	JPt 5	-50.00 ~ 50.00 °C	-60.00 ~ 120.00 °F
		50	JPt 6	-40.00 ~ 60.00 °C	-40.00 ~ 140.00 °F
RTD	51	JPt 7	-20.00 ~ 80.00 °C	0.00 ~ 180.00 °F	
	52	JPt 8	0.000 ~ 30.000 °C	0.00 ~ 80.00 °F	
	53	JPt 9	0.00 ~ 50.00 °C	0.00 ~ 120.00 °F	
	54	JPt 10	0.00 ~ 100.00 °C	0.00 ~ 200.00 °F	
	55	JPt 11	0.00 ~ 200.00 °C	0.0 ~ 400.0 °F	
	56	JPt 12	0.00 ~ 300.00 °C	0.0 ~ 600.0 °F	
	57	JPt 13	0.0 ~ 300.0 °C	0.0 ~ 600.0 °F	
	58	JPt 14	0.0 ~ 500.0 °C	0.0 ~ 900.0 °F	
	59	JPt 15	0.000 ~ 50.000 °C	0.00 ~ 120.00 °F	
	電圧 (mV)	-10 ~ 10mV	71	-10 ~ 10mV	初期値：0.0 ~ 100.0
0 ~ 10mV		72	0 ~ 10mV	測定範囲はスケーリング機能により下記の範囲で任意に設定が可能です。	
0 ~ 20mV		73	0 ~ 20mV	スケーリング範囲： -19999 ~ 30000 digit	
0 ~ 50mV		74	0 ~ 50mV	スパン： 10 ~ 30000 digit	
10 ~ 50mV		75	10 ~ 50mV	下限値<上限値	
0 ~ 100mV		76	0 ~ 100mV	小数点位置：なし、小数点以下1, 2, 3, 4桁	
-100 ~ 100mV		77	-100 ~ 100mV		
電圧 (V)	-1 ~ 1V	81	-1 ~ 1V	0 ~ 20mAでご使用の場合はコード84 (0 ~ 5V) を、	
	0 ~ 1V	82	0 ~ 1V	4 ~ 20mAでご使用の場合はコード85 (1 ~ 5V) を選択し、	
	0 ~ 2V	83	0 ~ 2V	別売のシャント抵抗 QCS002 (250Ω) を入力端子間に外付けしてください。	
	0 ~ 5V	84	0 ~ 5V		
	1 ~ 5V	85	1 ~ 5V		
	0 ~ 10V	86	0 ~ 10V		
	-10 ~ 10V	87	-10 ~ 10V		

注) 表示最小桁の取捨ができます。

注)

- ※1. 熱電対B: 400 °C および 750 °F以下は精度保証外  
400 ~ 800 °C (750 ~ 1472 °F) は精度±(0.2%FS+1digit)
- ※2. 熱電対R, S, N: 200 °C および 392 °F以下は精度±(0.2%FS+1digit)
- ※3. 熱電対 K, T, U: -100 °C および -148 °F以下は精度±(0.5%FS+1digit)  
-100 ~ 0 °C (-148 ~ 32 °F)は精度±(0.2%FS+1digit)
- ※4. 熱電対 PLII: 精度±(0.2%FS+1 digit)
- ※5. 熱電対 PR40-20: 400 °C および 752 °F以下は精度±(0.5%FS+1digit)  
400 ~ 800 °C (752 ~ 1472 °F) は精度±(0.3%FS+1digit)
- ※6. 熱電対 K: 10.0 ~ 30.0 K: 精度±(0.75%FS+1 digit)  
30.0 ~ 70.0 K: 精度±(0.3%FS +1 digit)  
70.0 ~ 350.0 K: 精度±(0.25%FS+1 digit)

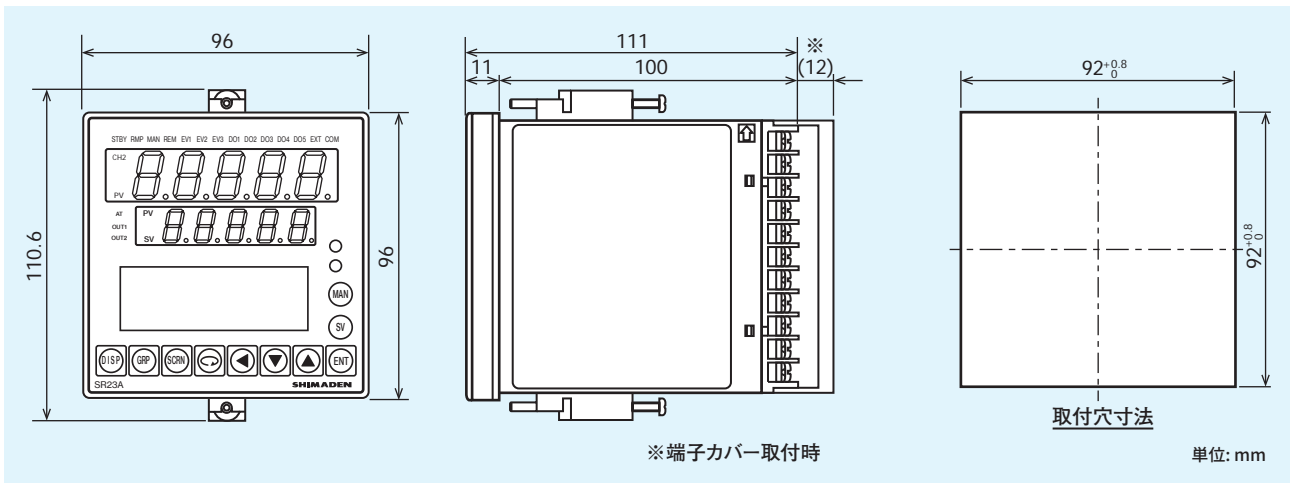
- ※7. 熱電対AuFe-Cr: 精度±(0.25%FS+1 digit)
- ※8. 測温抵抗体の全てのレンジにおいて-240 °C以下はアンダースケール表示

注) 上限は32000 digitを超えたらスケールオーバ表示

注) 指定のない場合、工場出荷時の測定範囲は以下のように設定されています。

入力	規格/定格	測定範囲(レンジ)
熱電対	JIS K	0.0 ~ 800.0 °C

## 外形・取付穴寸法図



## 別売品

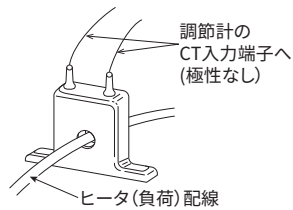
### ■ リレーユニット 形式: AP2MC

- オープンコレクタ出力を接点出力に変換します。
- 2回路(a接点、b接点 選択)

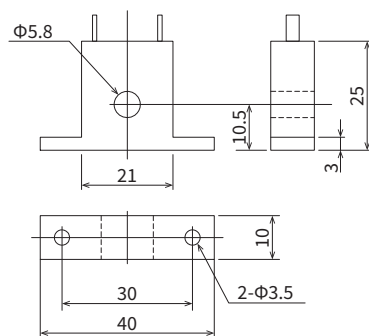


## ヒータ断線警報付の場合の付属品

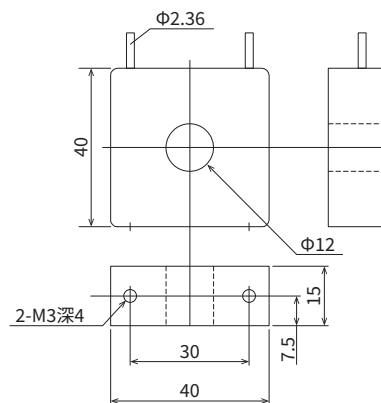
### ● CT配線例



### ■ 0~30A用QCC01




### ■ 0~50A用QCC02



単位: mm

■記載内容は、お断りなく変更する場合がありますのでご了承ください。

 <p>安全に関する ご注意</p>	<p>※ 本器のご使用にあたりましては、取扱説明書をお読みのうえ、正しくお使いください。</p> <p>※ 本器は、工業用途の温度・湿度・その他物理量を制御する目的で設計されております。 人命に重大な影響を及ぼすような制御対象にはご使用にならないでください。</p> <p>※ 本器の故障によりシステムまたは財産等に損傷、損害の発生する恐れのある場合は故障防止対策の安全措置を施したうえでご使用ください。</p>
---	--

## ● 温湿度制御機器&システム

株式会社 **シマデン**

本社：〒179-0081 東京都練馬区北町 2-30-10

URL: <https://www.shimaden.co.jp>

本社および埼玉工場

ISO9001認証取得

ISO14001認証取得

販売代理店

- |  |                                       |
|--|---------------------------------------|
| ● 東京営業所：〒179-0081 東京都練馬区北町 2-30-10     | TEL (03) 3931-3481 FAX (03) 3931-3480 |
| ● 名古屋営業所：〒465-0024 愛知県名古屋市中区本郷 2-14    | TEL (052) 776-8751 FAX (052) 776-8753 |
| ● 大阪営業所：〒564-0038 大阪府吹田市南清和園町 40-14    | TEL (06) 6319-1012 FAX (06) 6319-0306 |
| ● 広島営業所：〒733-0812 広島県広島市西区己斐本町 3-17-15 | TEL (082) 273-7771 FAX (082) 271-1310 |
| ● 埼玉工場：〒354-0041 埼玉県入間郡三芳町藤久保 573-1    | TEL (049) 259-0521 FAX (049) 259-2745 |

※ 商品の技術的内容につきましては TEL (03) 3931-9891 営業技術課までお問い合わせください。