

SHIMADEN

デジタル指示計

SD32シリーズ

仕 様 書



特 長

- DIN48×48×100mm (パネル内90mm)
- 小形温度指示計
- ローコスト形

●仕様

■表示

- デジタル表示 : 7セグメントLED (H8.0mm)
- 表示精度 熱電対入力 : $\pm (1.5\%FS + 1 \text{ digit})$
測温抵抗体入力 : $\pm (1.0\%FS + 1 \text{ digit})$
- 表示範囲/分解能 : 測定範囲コード選択表参照
- A/D変換方式 : 二重積分方式

■入力

- 熱電対 : J, K, L (DIN 43710)
外部抵抗許容範囲 : 100 Ω 以下
入力抵抗 : 200k Ω 以上
バーンアウト機能 : 標準装備 (アップスケール)
基準接点温度補償範囲 : 5~45 $^{\circ}C$
- 測温抵抗体 : Pt100/JPt100
導線抵抗許容範囲 : 一線当たり 2 Ω 以下
規定電流 : 2mA
- 電圧/入力抵抗 : 0~10mV DC / 200k Ω 以上
- 電流/受信抵抗 : 4~20mA DC / 250 Ω

■一般仕様

- 使用周囲温度/湿度範囲 : -10~+50 $^{\circ}C$ /90%RH以下 (結露しないこと)
- 保存温度 : -20~+65 $^{\circ}C$
- 電源電圧 : コード選択表参照
- 消費電力 : 約3VA
- 絶縁抵抗
入力端子と電源端子間 : 500V DC 20M Ω 以上
- 耐電圧
入力端子と電源端子間 : 1000V AC 1分間
- 材質 : フロント/ケース 樹脂成形
- カラー フロント : マンセル値 2.5Y 8/2相当
ケース : マンセル値 N1相当
- 外形寸法 : H48 \times W48 \times D100mm (パネル内 90mm)
- 取付方法 : パネル埋込取付 (ワンタッチ取付)
- 適用パネル厚 : 1.0~3.5mm
- 取付穴寸法 : H45 \times W45mm
- 質量 : 約190 g

●測定範囲コード表

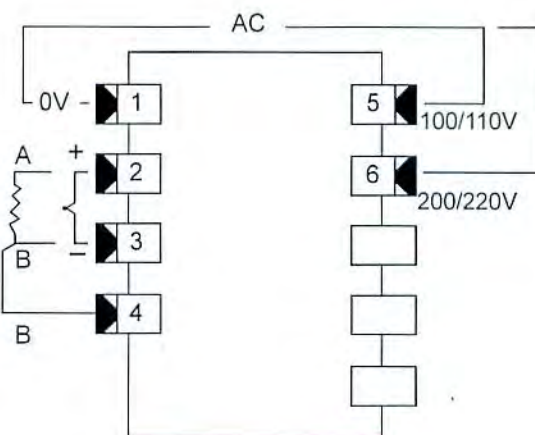
入力	測定範囲	コード	単位
測温抵抗体 Pt100 JPt100	-99~ +99 $^{\circ}C$	576	C
	0~ 99.9 $^{\circ}C$	781	
	0~ 399 $^{\circ}C$	792	
熱電対	J 0~ 399 $^{\circ}C$	792	
	L 0~ 399 $^{\circ}C$	792	
	K 0~ 399 $^{\circ}C$	792	
	K 0~ 999 $^{\circ}C$	874	

入力	測定範囲	コード	単位
直流 電圧/電流	0~ 99.9	781	
	0~ 499	795	
	0~ 999	874	

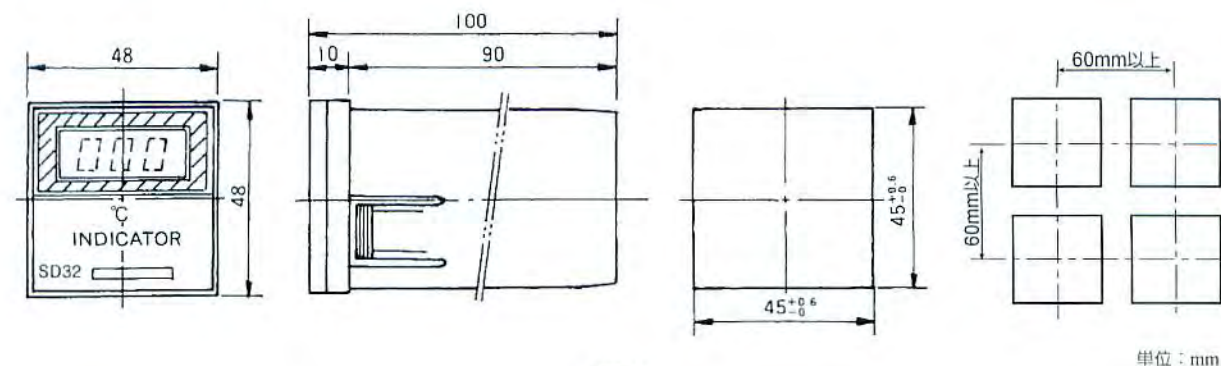
●コード選択表

項目	コード	仕様
1. シリーズ	SD32-	DIN 48×48サイズ デジタル指示計
2. 入力	1	熱電対 J, K, L (DIN 43710) 入力抵抗: 200kΩ
	2	測温抵抗体 Pt100 / JPt100 規定電流: 2mA
	3	電圧 0~10mV DC リニア 入力抵抗: 200kΩ
	4	電流 4~20mA DC リニア 受信抵抗: 250Ω
	9	その他
3. 電源	11-	100~110V / 200~220V AC±10% 50 / 60Hz
	12-	110~120V / 220~240V AC±10% 50 / 60Hz
	99-	その他
4. 入力規格	N	なし (電圧・電流入力時)
	J	JPt100および熱電対に適用
	F	Pt100
	D	DIN 熱電対 Lに適用
	X	その他
5. 入力種類・特性	J	熱電対 J
	K	熱電対 K
	Q	熱電対 L (DIN 43710)
	P	測温抵抗体
	L	電圧・電流でリニア入力の場合
	X	その他
6. 測定範囲	□□□□	測定範囲コード表より選択
7. 単位	N	なし
	C	摂氏温度 °C
	X	その他
8. 特記事項	0	なし
	9	あり


●端子図



●外形寸法図およびパネルカット図



■記載内容は、お断りなく変更する場合がありますのでご了承ください。

 <p>安全に関する ご注意</p>	<p>※本器のご使用にあたりましては、取扱説明書をお読みのうえ、正しくお使いください。 ※本器は、工業用途の温度・湿度・その他物理量を制御する目的で設計されております。 人命に重大な影響を及ぼすような制御対象にはご使用にならないでください。 ※本器の故障によりシステムまたは財産等に損傷、損害の発生する恐れのある場合は故障防止対策の安全措置を施したうえでご使用ください。</p>
---	---

●温湿度制御機器&システム

株式会社 シマデン

本社：〒179-0081 東京都練馬区北町 2-30-10
URL： <http://www.shimaden.co.jp>

本社および埼玉工場
ISO9001認証取得
ISO14001認証取得

販売代理店

- | | |
|--|---------------------------------------|
| ● 東京営業所：〒179-0081 東京都練馬区北町 2-30-10 | TEL (03) 3931-3481 FAX (03) 3931-3480 |
| ● 名古屋営業所：〒465-0024 愛知県名古屋市名東区本郷 2-14 | TEL (052) 776-8751 FAX (052) 776-8753 |
| ● 大阪営業所：〒564-0038 大阪府吹田市南清和園町 40-14 | TEL (06) 6319-1012 FAX (06) 6319-0306 |
| ● 広島営業所：〒733-0812 広島県広島市西区己斐本町 3-17-15 | TEL (082) 273-7771 FAX (082) 271-1310 |
| ● 埼玉工場：〒354-0041 埼玉県入間郡三芳町藤久保 573-1 | TEL (049) 259-0521 FAX (049) 259-2745 |

※商品の技術的内容につきましては TEL (03)3931-9891 営業技術課までお問合せください。