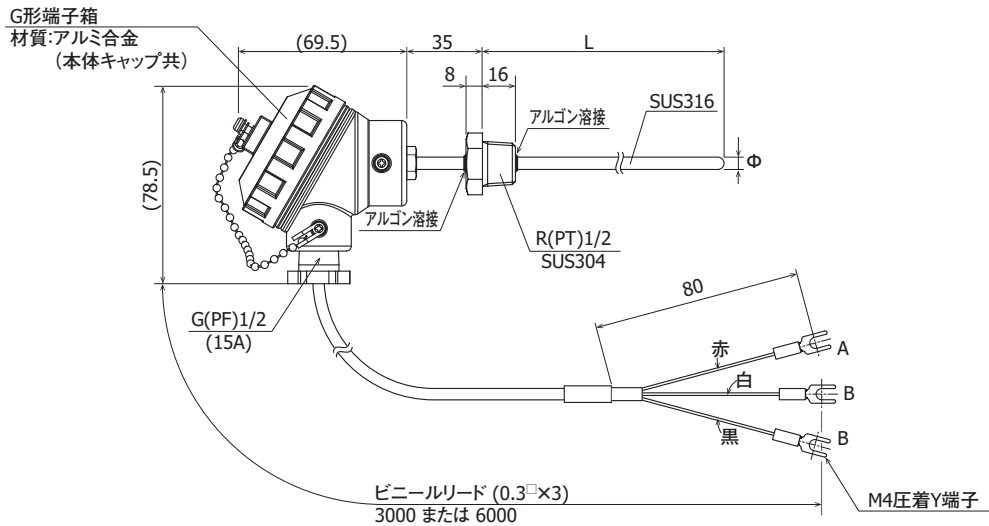


# 標準温度検出器

## RD-22C

- 一般形, 固定ニップル付  
適用温度範囲: 0~250 °C

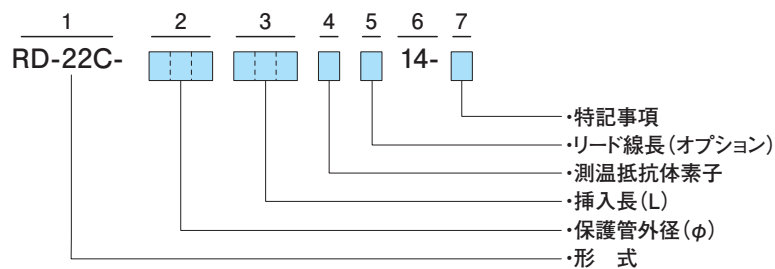
注) 端子箱は、防水・防滴仕様になっておりません。



単位: mm

## コード選択表

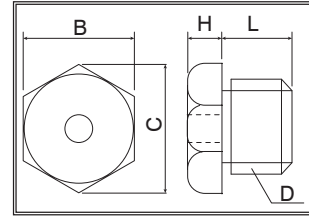
項目	コード	仕様	
1. 形式	RD - 22C -	端子ヘッド形 一般形測温抵抗体 固定ネジ付	
2. 保護管外径 (φ)	064	150	150 mm
		200	200 mm
		250	250 mm
		300	300 mm
		□□□	mm単位で記入。999 mm以上はコードを999とし、特記事項ありで長さを指定してください。
3. 挿入長 (L)	080	150	150 mm
		200	200 mm
		250	250 mm
		300	300 mm
		□□□	mm単位で記入。999 mm以上はコードを999とし、特記事項ありで長さを指定してください。
4. 測温抵抗体素子	F	Pt100 クラスB	
5. リード線長	N	なし	
	C	3000 mm (3m) ビニールリード (0.3 <sup>□</sup> ×3)	
	F	6000 mm (6m) ビニールリード (0.3 <sup>□</sup> ×3)	
	X	特記事項ありでリード線の長さを指定してください。	
6. 固定金具	14 -	R(PT)1/2 固定ニップル	
7. 特記事項	0	なし	
	9	あり	



## 固定金具コード選択表

### ■固定ニップル

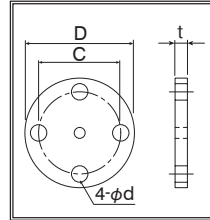
形状	コード	仕様	外形寸法 (単位: mm) / 材質SUS304 (※)				
			D (呼び径)	B	C	L	H
G(PF) (ストレート)	01	G(PF)1/8	1/8	14	16	10	5
	02	G(PF)1/4	1/4	17	19.6	12	7
	03	G(PF)3/8	3/8	21	24	13	7
	04	G(PF)1/2	1/2	26	30	16	8
	05	G(PF)3/4	3/4	32	37	20	10
R(PT) (テーパ)	11	R(PT)1/8	1/8	14	16	10	5
	12	R(PT)1/4	1/4	17	19.6	12	7
	13	R(PT)3/8	3/8	21	24	13	7
	14	R(PT)1/2	1/2	26	30	16	8
	15	R(PT)3/4	3/4	32	37	20	10



※) SUS304以外の材質の製作も承ります。  
詳しくは、営業担当にお問い合わせください。

### ■圧力フランジ

耐圧	呼び径 (吋)	コード	外形寸法 (単位: mm) / 材質SUS304				適用パイプ径
			D	C	d	t	
5K	10 (3/8)	23	75	55	12	9	17.3
	15 (1/2)	24	80	60	12		21.7
	20 (3/4)	25	85	65	12	10	27.2
	25 (1)	26	95	75	12		34.0
10K	10 (3/8)	33	90	65	15	12	17.3
	15 (1/2)	34	95	70	15		21.7
	20 (3/4)	35	100	75	15	14	27.2
	25 (1)	36	125	90	19		34.0



※) SUS304以外の材質の製作も承ります。  
詳しくは、営業担当にお問い合わせください。

### ■コンプレッションフィッティング

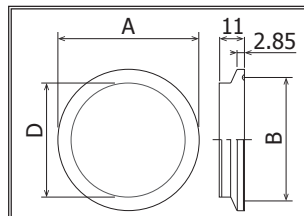
ねじ規格	コード	適用保護管径	外形寸法は17ページをご参照ください。
R(PT)1/8	45	Φ1.6, 2.3, 3.2, 4.8	材質: [本体] SUS304、[コッター] C3713 (黄銅) コッターの材質は、テフロン、SUSなども承っております。 詳しくは、営業担当にお問い合わせください。
R(PT)1/4	46	Φ1.6, 2.3, 3.2, 4.8, 6.4, 8.0	
R(PT)3/8	47	Φ2.3, 3.2, 4.8, 6.4, 8.0	
R(PT)1/2	48	Φ2.3, 3.2, 4.8, 6.4, 8.0, 10.0, 12.0	
R(PT)3/4	49	Φ2.3, 3.2, 4.8, 6.4, 8.0, 10.0, 12.0	

### ■ルーズフランジ

耐圧・呼び径	記号	コード	材質、使用ネジ など	外形寸法は17ページをご参照ください。
—	FA (Φ50)	51	材質: ZDC (亜鉛合金) 使用ネジSUSナベ4×12	
JIS5K20A	FB (Φ85)	52	材質: FC200 (鑄鉄) 使用ネジM6×20	

### ■ヘルールキャップ

呼径	コード	外形寸法 (単位: mm)			材質
		D	B	A	
1S	65	38.1	43.5	50.5	SUS316L
1½S	66				
2S	67	50.8	56.5	64.0	
2½S	68	63.5	70.5	77.5	
3S	69	76.3	83.5	91.0	



※) SUS316L以外の材質の製作を承ります。  
詳しくは、営業担当にお問い合わせください。