

# PAC30Zシリーズ

## サイリスタ三相電力調整器

### 取扱説明書

#### 「お願い」

この取扱説明書は、最終的にお使いになる方のお手元に確実に届くよう、お取りはからいください。

#### まえがき

この取扱説明書は、PAC30Zシリーズの配線および設置・操作・日常のメンテナンスに携わる方々を対象に書かれております。この取扱説明書にはPAC30Zシリーズを取扱う上での、注意事項・取付方法・配線等について述べてありますので、PAC30Zシリーズを取扱う際は、常にお手元に置いてご使用ください。

また、本取扱説明書の記載内容を遵守してご使用ください。

なお、安全に関する注意事項や機器・設備の損傷に関する注意事項について以下の見出しのもとに書いてあります。

◎お守りいただかないと怪我や死亡事故につながる恐れのある注意事項

#### 「⚠警告」

◎お守りいただかないと機器・設備の損傷につながる恐れのある注意事項

#### 「⚠注意」

### 「⚠警告」

1. 本器は制御盤等に納め端子部が人体に触れないようにしてご使用ください。
2. 本器を開閉器として使用しないでください。  
出力ゼロであっても出力回路はコンデンサ・抵抗器を通じ導通していますから感電による人命や重大な傷害にかかわる事故が発生する恐れがあります。
3. 放熱フィンが高温となる場合があります。絶対に触れないでください。  
触れると火傷および感電事故の危険があります。
4. 配線をする場合は通電しないでください。感電することがあります。
5. 接地端子付機種の場合は接地端子を必ず接地してご使用ください。
6. 端子やその他充電部には通電したまま手を触れないでください。また、製品内部には異物を入れないでください。誤って入ってしまったときに内部へ工具や手を入れる場合は、必ず電源を切って安全をお確かめの上で行ってください。

### 「⚠注意」

1. 本器の電源端子に接続する外部電源回路には、電源の切断手段として、スイッチまたは遮断器を設置してください。スイッチまたは遮断器は本器に近く、オペレータの操作が容易な位置に固定配置し、本器の電源切断装置であることを示す表示をしてください。
2. 導線接続部は確実に締付けて使用してください。締付け不足があると接触抵抗による過熱から焼損事故に発展する恐れがあります。
3. 冷却ファン付機種の場合は、回転している冷却ファンに手および物体等を近づけたり触れることのないようにしてください。
4. 電源電圧、周波数は定格内で使用してください。
5. 入力端子には、入力規格以外の電圧・電流を加えないでください。  
製品寿命を短くしたり、本器の故障を招く恐れがあります。
6. 出力端子に接続する負荷の電圧・電流は、定格以内でご使用ください。これを超えると温度上昇で製品寿命を短くしたり、本器の故障を招く恐れがあります。
7. 付属の端子カバーは配線後必ず取付けて使用してください。
8. ユーザーによる改造および変則使用は絶対にしないでください。
9. 本器を安全に正しく使用し、信頼性を維持させるために、取扱説明書に記載されている注意事項を守って使用してください。

[注] 取扱説明書の警告・注意事項を守らないで発生した事故・傷害について、当社は責任および補償を負えません。

このたびは、PAC30Zシリーズ三相電力調整器をご使用頂きありがとうございます。  
本取扱説明書は、使用上の基本的な事項が説明されておりますので、説明に従って正しくご使用ください。

## お願い

この取扱説明書は必ず最終ユーザー様へ届くようご配慮ください。

## 目 次

[1] 仕様の確認 .....	3
1-1. コード選択表 .....	3
1-2. 付属品のチェック .....	3
[2] 外形寸法・重量 .....	4
[3] 取付け .....	5
3-1. 取付間隔 .....	5
[4] 配線図と端子配列 .....	6
4-1. 入力信号の配線 .....	7
4-1-1. 接点入力形 .....	7
4-1-2. 電流入力形 .....	7
4-2. 電源および負荷の配線 .....	7
4-2-1. アースの配線 .....	7
4-3. 自動・手動切替え配線 .....	7
4-4. 外部パワー調整器（オプション）の配線 .....	7
4-5. 出力指示計（オプション）の配線 .....	7
4-6. 警報出力信号の配線 .....	8
[5] 出力特性 .....	8
5-1. 適用負荷 .....	8
[6] 運転準備 .....	8
[7] 動作確認 .....	8
7-1. 負荷の接続と確認 .....	8
7-1-1. 動作表示灯およびパワー調整器 .....	8
7-1-2. 出力指示計（オプション） .....	9
7-1-3. 間欠周期 .....	9
[8] 保守・点検 .....	9
[9] 速断ヒューズの交換 .....	9
9-1. 交換手順 .....	9
[10] 外付け機器 .....	10
10-1. 操作量指示計 .....	10
10-2. 外付け調整器 .....	10
[11] 感電防止カバー取付手順（オプション） .....	11
11-1. ご使用前のチェック .....	11
11-2. 60A, 90A, 135A, 200A, 300A取付手順 .....	11
11-3. 450A取付手順 .....	13
[12] 速断ヒューズ形のアースケーブル引回し経路（200A以上の場合） .....	15
[13] 仕様 .....	16

## 〔1〕仕様の確認

お手元の製品が、ご注文された仕様と違ってないか、ご確認ください。ご不明な点がございましたら代理店あるいは最寄りの営業所へお問合せください。

### 1-1. コード選択表

項目	コード	仕様				
1.シリーズ	PAC30Z	定周期形ゼロ電圧スイッチング制御方式 三相電力調整器				
2.制御入力	5	4~20mA DC (受信抵抗: 200Ω) および接点信号				
	9	その他				
3.電流容量 (kVA は定格負荷容量の目安)		電流容量	200~220V	220~240V	380~400V	400~440V
	018	18A			11.8kVA	12.5kVA
	020	20A	7kVA	7.7kVA		
	030	30A	10kVA	11kVA	19kVA	20kVA
	045	45A	15kVA	16.5kVA	29kVA	30kVA
	060	60A	20kVA	22kVA	39kVA	40kVA
	090	90A	30kVA	33kVA	59kVA	60kVA
	135	135A	45kVA	49.5kVA	88kVA	90kVA
	200	200A	70kVA	77kVA	133kVA	140kVA
	300	300A	100kVA	110kVA	190kVA	200kVA
450	450A	150kVA	165kVA	290kVA	300kVA	
4.電源	15-	200~220V AC ±10% 50 / 60Hz				
	16-	220~240V AC ±10% 50 / 60Hz				
	17-	380~400V AC ±10% 50 / 60Hz				
	18-	400~440V AC ±10% 50 / 60Hz				
	99-	その他				
5.感電防止カバー	0	なし				
	1	あり ※1				
6.外部パワー調整器	0	なし (内部調整器は標準付き)				
	3	あり (B10kΩ 目盛板・ツマミ・リード線 1m 付き)				
	9	その他				
7.操作量出力指示計	0	なし				
	1	あり QSM001: □60mm 0~1mA DC、目盛 0~100%				
	2	あり QSM002: □80mm 0~1mA DC、目盛 0~100%				
8.特記事項	0	なし				
	9	あり				

※1 20A~45A/200V~240V・18A/380V~440V においては、出荷時に感電防止カバーを取付けてあり、他の電流容量についての感電防止カバーは、本体とは別で梱包され出荷されます。

### 1-2. 付属品のチェック

取扱説明書 1部  
ガラス管ヒューズ 1個

「注」製品の不備や付属品の不足、その他お問合わせの点などがございましたら、弊社の代理店または最寄りの営業所に、ご連絡ください。

## [2] 外形寸法・重量

■20,30,45A/200~240V

■18A/380~440V

●外形寸法

感電防止カバーなし

H280xW160xD190mm

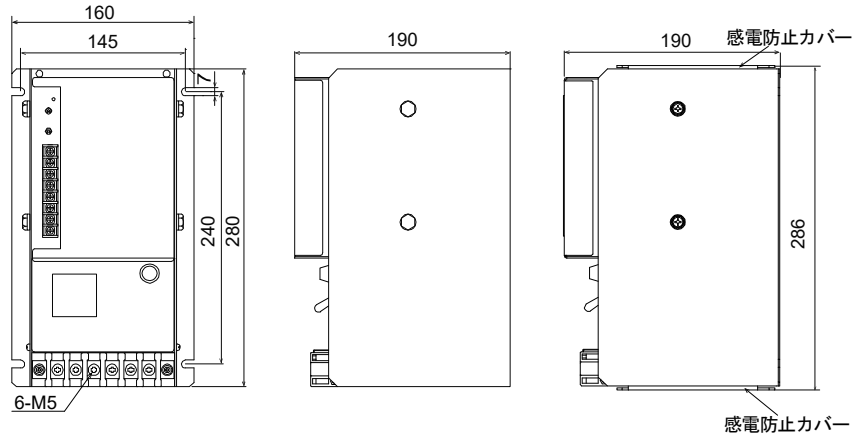
感電防止カバー付き

H286xW160xD190mm

●取付穴寸法 : H240xW145

●質量 : 感電防止カバーなし 約 4.9kg

感電防止カバー付き 約 5.3kg



■60,90,135A/200~240V,380~440V

■30,45A/380~440V

●外形寸法

感電防止カバーなし

H330xW220xD258mm

感電防止カバー付き

H391xW220xD258mm

●取付穴寸法

H310xW140

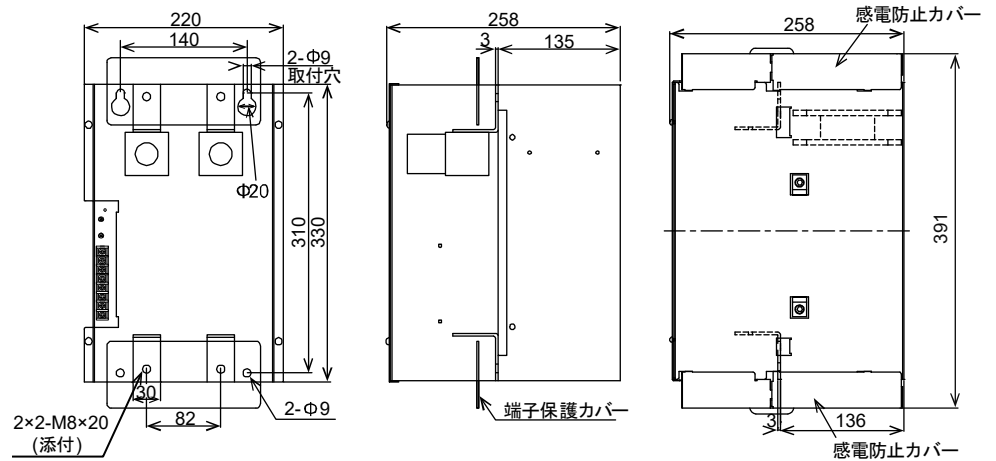
●質量

感電防止カバーなし

約 12.0kg

感電防止カバー付き

約 14.0kg



■200A/200~240V,380V~440V

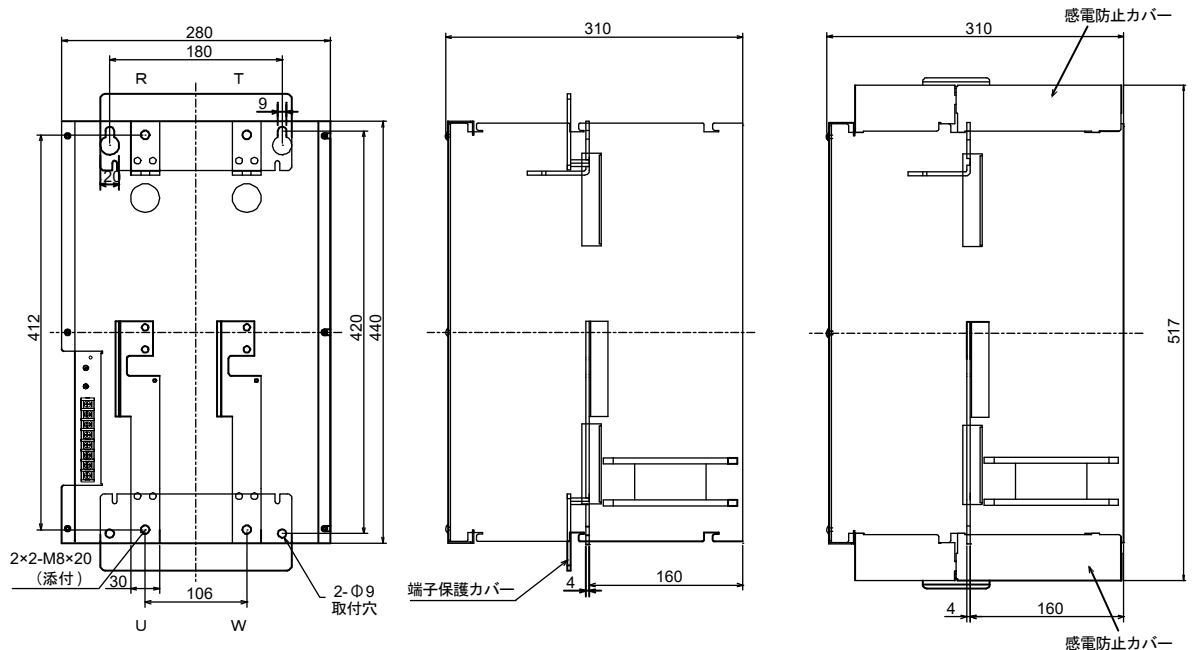
●外形寸法 : 感電防止カバーなし H440xW280xD310mm

感電防止カバー付き H517xW280xD310mm

●取付穴寸法 : H420xW180 mm

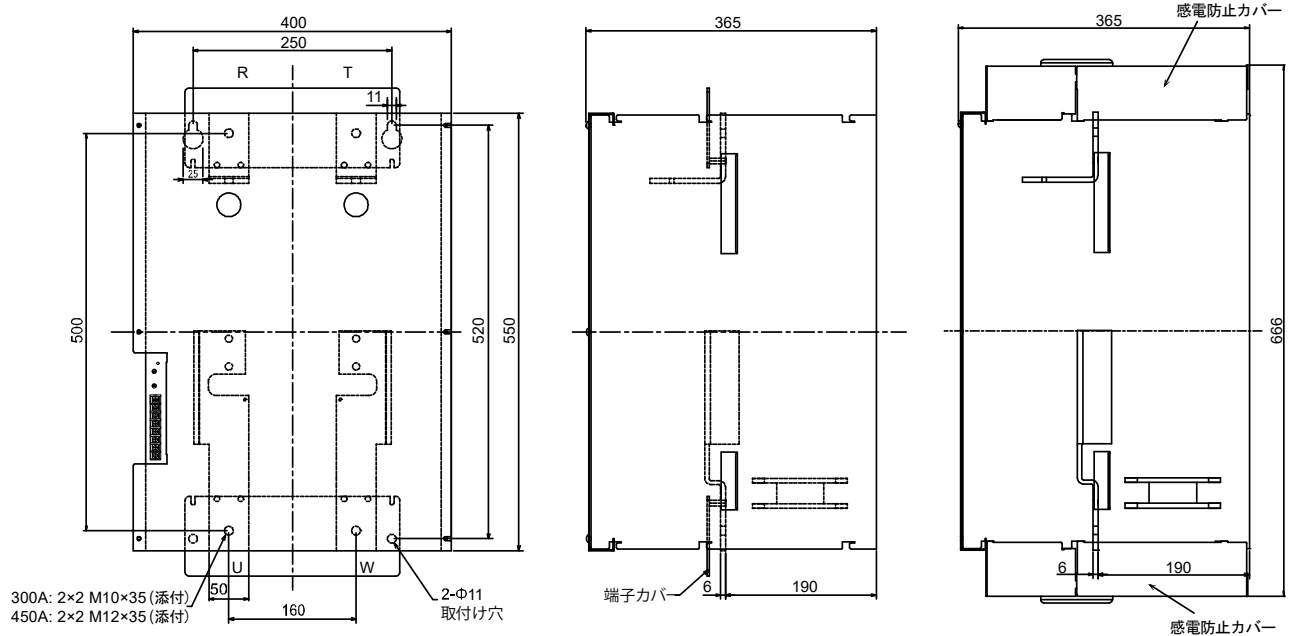
●質量 : 感電防止カバーなし 約 22.0kg

感電防止カバー付き 約 24.0kg



■300,450A/200~240V,380~440V

- 外形寸法 : 感電防止カバーなし H550xW400xD365mm  
感電防止カバー付き H666xW400xD365mm
- 取付穴寸法 : H520xW250 mm
- 質量 : 300A/ 感電防止カバーなし 約 39.0kg  
感電防止カバー付き 約 41.0kg  
450A/ 感電防止カバーなし 約 30.0kg  
感電防止カバー付き 約 32.0kg

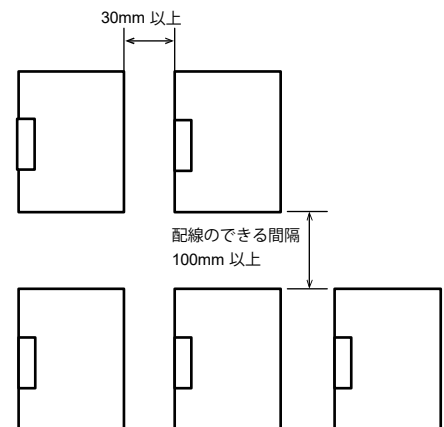


### [3] 取付け

- 冷却効果を高めるため、垂直に取付けてください。  
止むを得ず垂直以外でご使用の場合は、定格電流の70%以下でご使用ください。
- 取付場所（制御盤内）の温度上昇に注意し、必要に応じて換気ファンを取付け、周囲温度を -10 ~ 50°C の範囲に保ってください。
- 本器には冷却用ファンが組込まれていますので、ホコリ、ゴミ等が入らないよう注意してください。

#### 3-1. 取付間隔

本器を複数台取付使用される場合には、電源側（上部）・負荷側（下部）は互いに配線作業のできる間隔（100 mm 以上）を取ると共に、下段ユニットの熱の影響を最小限にするようご配慮ください。



## [4] 配線図と端子配列

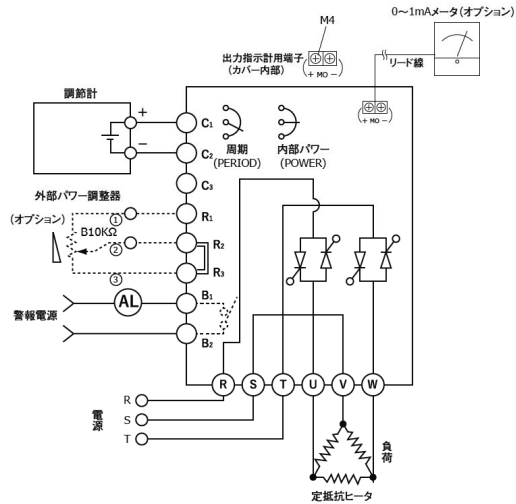
配線は下図の配線例を参考に配線してください。

[配線例]

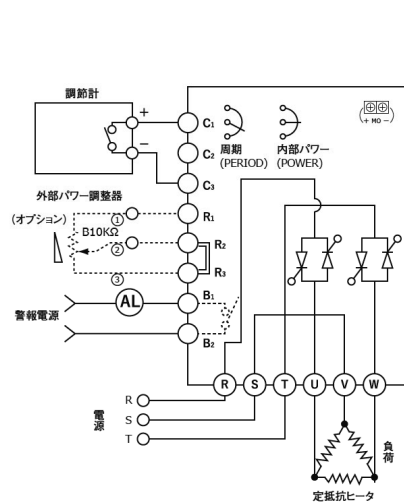
■20,30,45A/200~240V

18A/380~440V

●電流入力の場合



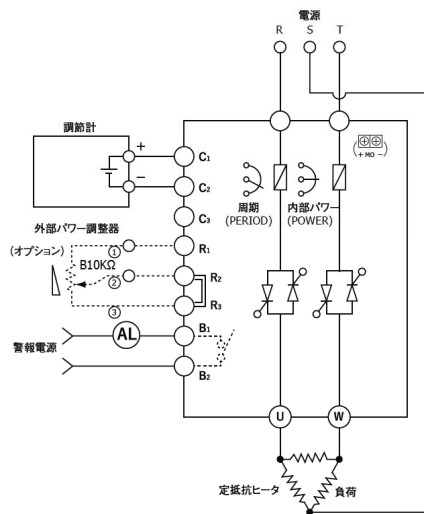
●接点入力の場合



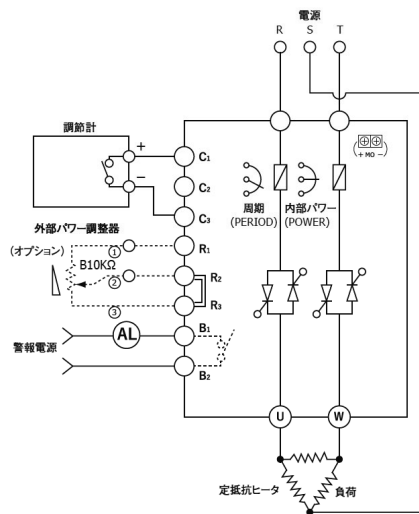
■60,90,135,200,300,450A/200~240V,380~440V

30,45A/380~440V

●電流入力の場合



●接点入力の場合



端子配列

- C1 ○(+): 制御信号 + 入力端子
- C2 ○(-): 制御信号 - 入力端子
- C3 ○: C3 - C1 間短絡時出力 (接点信号入力)
- R1 ○: 外部パワー調整器 #1 接続端子
- R2 ○: 外部パワー調整器 #2 接続端子
- R3 ○: 外部パワー調整器 #3 接続端子
- B1 ○: 速断ヒューズ溶断時接点信号出力
- B2 ○: または、サイリスタ過熱時に接点出力

#### 4-1. 入力信号の配線

- 本器は接点入力、電流信号入力共用形ですから、どちらかの信号を選択して配線してください。

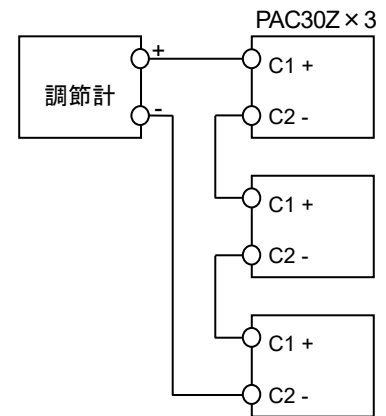
##### 4-1-1. 接点入力形

- 端子 C1 - C3 に調節計等からの接点信号を接続してください。
- 端子 C1 と端子 C3 間が短絡時に、電力が負荷に供給され、開放時には電力の供給が停止されます。

##### 4-1-2. 電流入力形

- 端子 C1 - C2 に、調節計等からの調節出力信号電流を接続してください。
- 端子 C1 が (+) , C2 が (-) です。
- 本器の入力抵抗値は 200Ω (4 ~ 20mA 入力の場合) ですので、接続する調節計等の許容負荷抵抗値を確認のうえ配線してください。
- 調節計 1 台に本器を複数台接続する場合の配線を右図に示します。
- 本器の入力抵抗は 200Ω です。3 台接続の場合、入力抵抗値合計は 600Ω となります。

電流入力形の配線



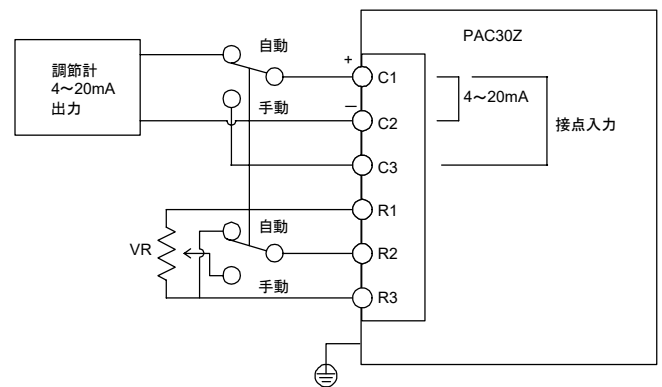
#### 4-2. 電源および負荷の配線

- 電源および負荷の配線は定格電源電圧を確認してください。
- 負荷の配線には、デルタ結線、スター結線、ヴィ結線の各配線方式があり、本器は全ての方式での配線が可能です。

##### 4-2-1. アースの配線

- 原則アースは、本器の取付けネジを通して、装置側へ接続します。装置側のアースを確実に行ってください。アース線を引出したい場合は推奨線材の太さは、約 7mm<sup>2</sup> 以下にしてください。

自動・手動切替の配線例



※アース端子は本器取付けネジ箇所までネジは共締めしてください。  
取付け場所詳細は「[12] 速断ヒューズ形のアースケーブル引回し経路」を参照してください。

※アースケーブル取付けは本器の左下、機器取付け穴になります。

#### 4-3. 自動・手動切替え配線

- 自動運転は、調節計の出力信号により操作量が決まります。(外付けパワー調整器は機能しません。)  
また、手動運転時は、外付けパワー調整器の設定により操作量が決まります。

#### 4-4. 外部パワー調整器 (オプション) の配線

- 内部パワー調整器が標準装備されていますが、オプションにより外部パワー調整器を取付けることができます。外部パワー調整器を使用する場合は、内部パワー調整器を Max (時計方向) にし、端子 R2 - R3 間に接続されているショートピース (短絡片) を外して、R1, R2, R3 の端子に可変抵抗器 (B 10 kΩ/ 1kw) を配線してください。

#### 4-5. 出力指示計 (オプション) の配線

- 出力指示計を使用する場合は、本体カバーを外して、プリント基板上的 MO 端子 (+) , (-) の記号に合わせて出力指示計を配線してください。

## 4-6. 警報出力信号の配線

### ●サーキットプロテクタ形

警報信号はサーキットプロテクタ OFF 時に接点の「閉」信号で、サーキットプロテクタ ON 時は接点の「開」信号です。端子 B1,B2 が警報信号端子です。接点容量 250V AC 1A / 誘導負荷

注意：サーキットプロテクタが本器の電源スイッチになっていますが、サーキットプロテクタを OFF にしますと警報信号が出ますので電源スイッチとして使用せず、電源入力側に電源スイッチを設けることをお勧めします。

### ●速断ヒューズ形

警報信号は、素子保護用の速断ヒューズ溶断時に B1 - B2 間が「閉」の接点信号です。接点容量 250V AC 1A / 誘導負荷時です。

## 〔5〕 出力特性

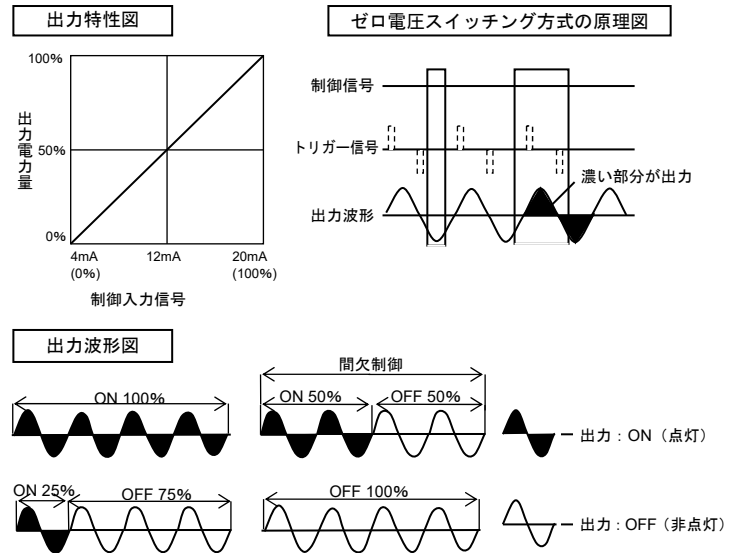
- 出力電力量は、ほぼ制御入力信号に比例します。入力信号 20mA または接点入力形で「閉」信号の場合はパワー調整器の設定値（内部は MIN ~MAX、外部付は 0~100%）に出力電力量がほぼ比例します。

- ゼロ電圧スイッチング方式の原理は、右図のように制御信号とトリガー信号が合った位置でのみ出力する方式です。

ゼロ電圧スイッチング方式での出力は、ON (100%) と OFF (0%) の 2 値です。ON/OFF の時間比率を変化させて電力量を制御します。

電力量 (kWh) = 電力 (kW) × 時間 (h)

電力は設備された一定のもので、時間を制御する方式を採用しております。



## 5-1. 適用負荷

- 適用負荷 無誘導性定抵抗負荷（ニクロムヒータ、カンタルヒータ等）
- 不適用負荷 誘導性負荷（トランス一次側、モータ等）  
変抵抗負荷（白金ヒータ、モリブデンヒータ、カンタルスーパーヒータ、SiC ヒータ等）

## 〔6〕 運転準備

電源投入前に以下のことについて、確認してください。

- 内部パワー調整器の 設定を最少位置 (MIN) に設定してください。
- 外部パワー調整器付の場合は、内部パワー調整器を最大 (MAX) とし、外部パワー調整器を最少位置 (0) に設定してください。

## 〔7〕 動作確認

### 7-1. 負荷の接続と確認

- 接続された負荷について、短絡、地絡のないことを確認してください。
- 本器を試験的に運転する場合は、少なくとも定格の 10% 程度の負荷電流を流せるような負荷を接続し、行なってください。（無負荷の状態では、正常動作はできません。）  
入力信号を最大 (20mA または、接点入力で「閉」信号) にした後、電源をいれて下記の確認をしてください。

#### 7-1-1 動作表示灯およびパワー調整器

パワー調整器の設定を、最少位置から徐々に出力増加方向にして行ったとき、動作表示灯が点滅点灯し始め、最大位置に設定したとき、連続点灯になれば動作は正常です。



### 7-1-2 出力指示計（オプション）

先の「7-1.1 動作表示灯およびパワー調整器」項と同じ操作を行なったとき、指示値が徐々に増加し、パワー調整器の設定値とほぼ比例します。

注意：サイリスタ素子が不良になった場合は、出力指示計の指示はしますが、出力値は正常ではありませんのでご注意ください。

### 7-1-3 間欠周期

出力の ON - OFF を繰り返す周期を可変します。制御プロセスの時定数により周期を変更する場合有効です。可変範囲は約 2～4 秒、機器正面を見て反時計方向に廻すと周期が短くなります。

## [8] 保守・点検

- 機器内部にホコリ、ゴミ等が付着していないか点検し掃除をしてください。
- 配線の接続部分での締付けをときどき点検してください。
- 本器には冷却用ファンが付いており、ファンが回転しているか点検してください。

## [9] 速断ヒューズの交換

本器には、負荷の短絡や過負荷による過電流からサイリスタ素子を保護するため、速断ヒューズが設けられています。

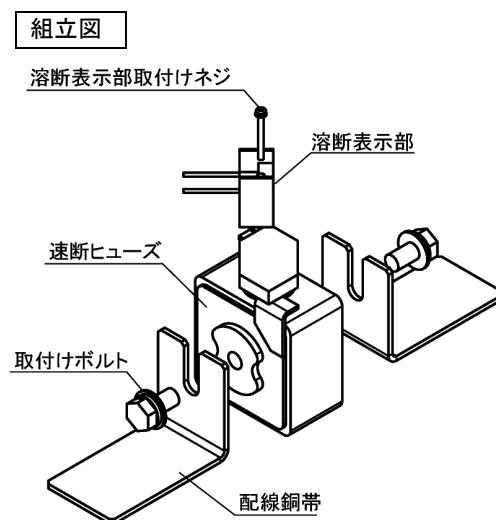
- 速断ヒューズが溶断しますと警報および、溶断表示片の突出により確認できます。
- 溶断した場合は交換手順、組立図および速断ヒューズ表を参考にして交換してください。
- 本器の速断ヒューズは、富士電機（株）製スーパーラピッドヒューズを採用しております。
- 予備品は付属されておきませんので、ヒューズの取扱店または、弊社よりお求めください。

使用速断ヒューズ表

電流容量	取付ヒューズ容量	ヒューズ型式
30A	40A	CS5F - 40
45A	75A	CS5F - 75
60A	100A	CS5F - 100
90A	150A	CS5F - 150
135A	200A	CS5F - 200
200A	250A	CS5F - 250
300A	450A	CS5F - 450
450A	600A	CS5F - 600

### 9-1. 交換手順

- ①本体のカバーを外します。
- ②溶断表示部を速断ヒューズより取外します。
- ③速断ヒューズ締付けボルトをゆるめ、速断ヒューズを取外します。
- ④新しい速断ヒューズを挿入し、ボルトで強く締付け固定します。
- ⑤溶断表示部を速断ヒューズに取付けます。



## [10] 外付け機器

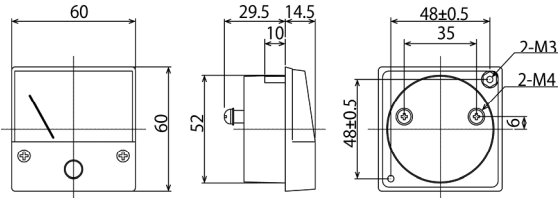
### 10-1. 操作量指示計

本器はサイクル演算ゼロ電圧スイッチング制御方式ですので、出力が断続するため指示計器を出力側に接続すると指示がふらつきます。

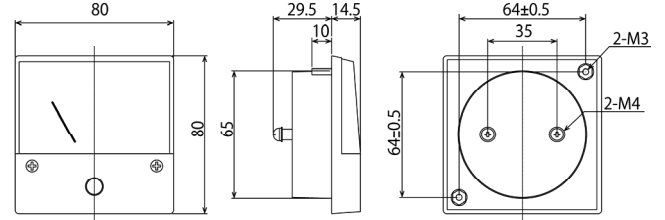
この操作量指示計は電子回路からの出力信号 (0~1mA) を受けて%表示をします。

外形寸法図

型式 : QSM001



型式 : QSM002



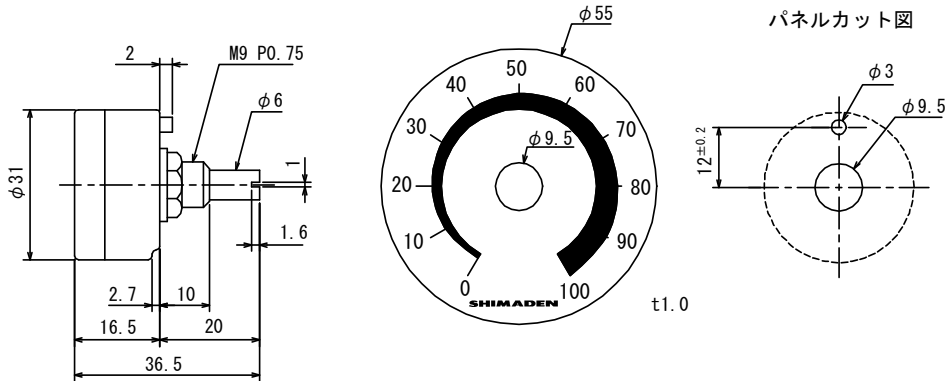
単位: mm

%目盛は負荷電力に対応します。

### 10-2. 外付け調整器

- ・ 型 式 : QSV002
- ・ 仕 様 : 使用ボリューム…RV30YN 20S  
リード……………ビニルリード 1m 付、M4圧着端子  
特性・抵抗値………B 10kΩ  
目盛り板/ツマミ・各1ヶ付

・ 外形寸法と取付寸法



単位 : mm

## 〔11〕 感電防止カバー取付手順（オプション）

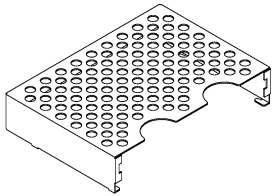
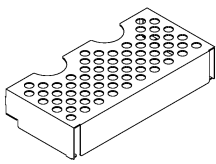
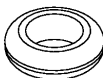
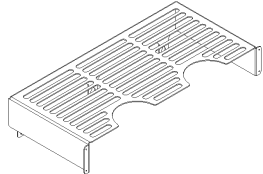
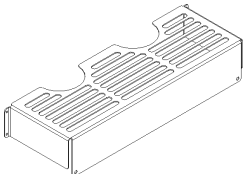
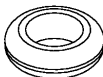
### 11-1. ご使用前のチェック

本品は十分な出荷検査を行って出荷されております。

数量不足や付属品の有無、製品に損傷がないかをご確認ください。

注) 20A~45A/200V~240V・18A/380V~440V においては、出荷時に感電防止カバーを取付けております。

他の電流容量の感電防止カバーは、本体とは別に梱包され出荷されます。

	・カバーR	・カバーF	・グロメット	取付けネジ
60A 90A 135A 200A 300A	 ×2 個	 ×2 個	 ×4 個	
450A	 ×2 個	 ×2 個	 ×4 個	M4×8 : 10 本 M3×6 : 8 本

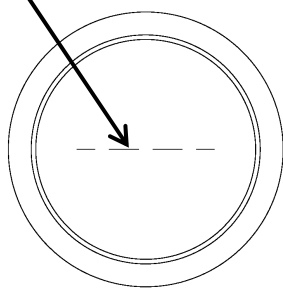
### 11-2. 60A, 90A, 135A, 200A, 300A 取付手順

PAC30Z 60A を例に感電防止カバーの取付方法を説明します。

- 1) 本体カバーを PAC30Z 本体より取外します。
- 2) 主回路配線 (R, T, U, W) を通すための切込みをグロメット中央部へ入れます。(図 1)
- 3) グロメットを主回路配線用電線 (R, T, U, W) へ通し、PAC30Z 本体へ配線を行います。(図 2)

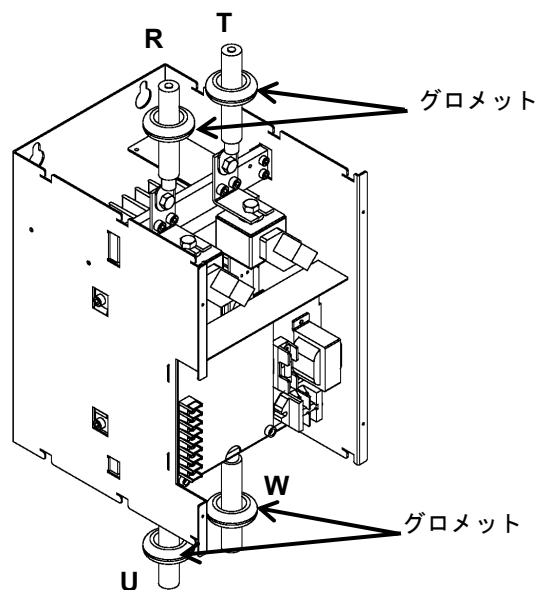
図 1

切込みを入れます。

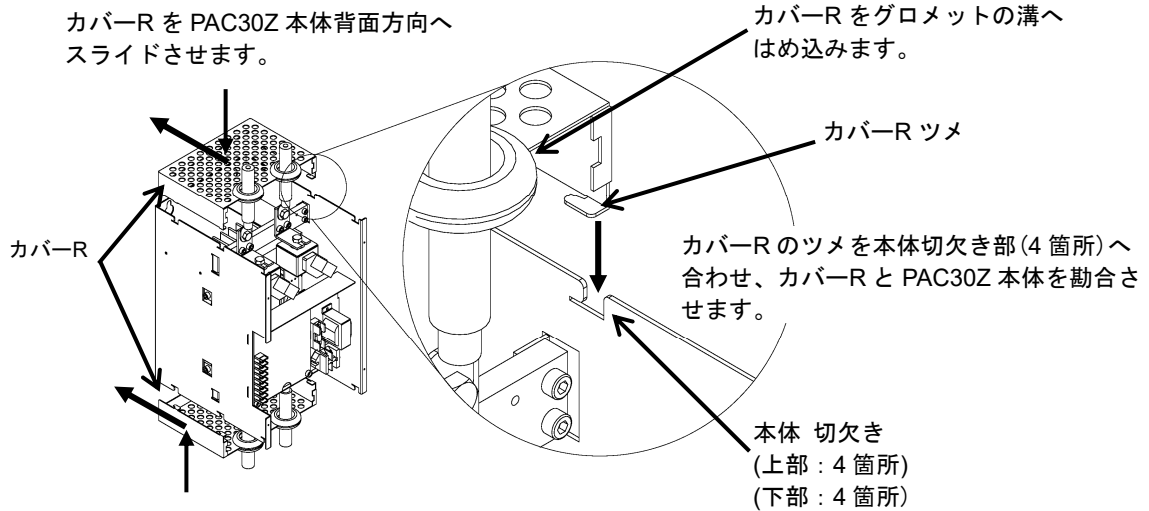


注 1) 60A, 90A, 135A では不要です。  
200A, 300A, 450A の時、グロメットへの切込みを行ってください。

図 2



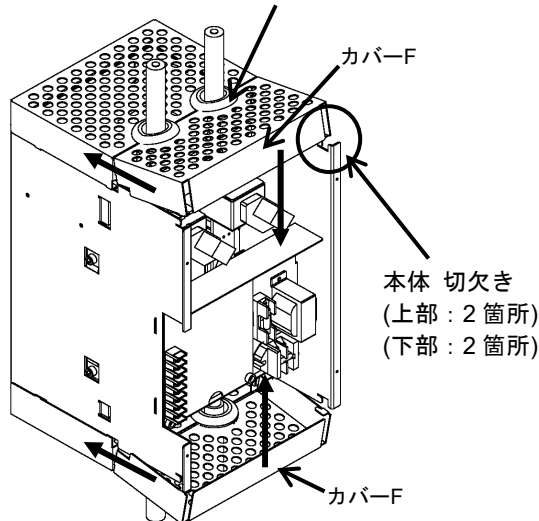
- 4) グロメットの溝へカバー-R をはめ込みます。  
 5) カバー-R を PAC30Z 本体へ取付けます。



注2) カバー-R をスライドさせる際、PAC30Z 本体切欠き部との吻合が正常に行えていることを確認してください。

- 6) カバー-F を PAC30Z 本体へ取付けます

カバー-F をグロメットの溝へはめ込みます。



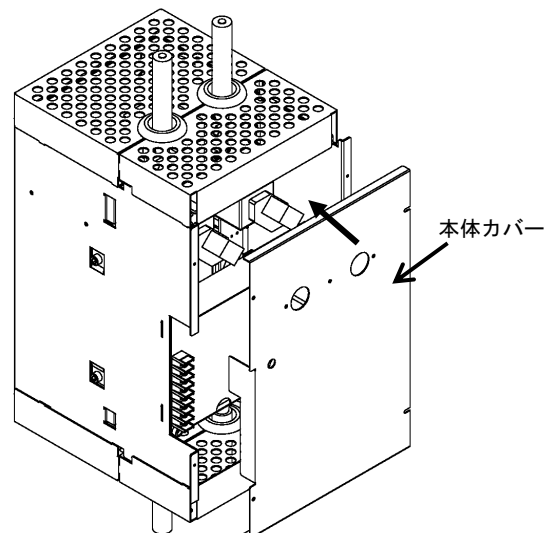
カバー-F のツメを PAC30Z 本体切欠き部(2箇所)へ合わせ、カバー-F を PAC30Z 本体背面方向へスライドさせます。

注3) カバー-F をスライドさせる際、PAC30Z 本体の切欠き部、およびグロメットとの吻合が正常に行えていることを確認してください。

- 7) 本体カバーを PAC30Z 本体へ取付けます。

注4) 端子台へ配線をする場合は、配線の切りくずを本体内へ入れないでください。

注5) 本体カバーを取付ける前に、再度、PAC30Z 本体とカバー-R、カバー-F、グロメットとの吻合が正常に行えていることを確認してください。



※ケーブルによるアース(接地)が必要な場合は「[12] 速断ヒューズ形のアースケーブル引回し経路」を参照してください。

### 11-3. 450A 取付手順

- 1) 本体カバーを PAC30Z 本体より取外します。
- 2) 主回路配線 (R, T, U, W) を通すための切込みをグロメット中央部へ入れます。(図 1)
- 3) グロメットを主回路配線用電線 (R, T, U, W) へ通し、PAC30Z 本体へ配線を行います。(図 2)

図 1

切込みを入れます。

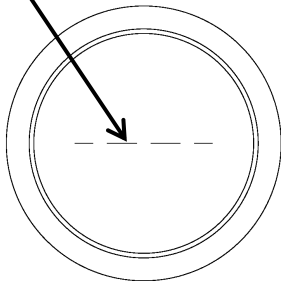
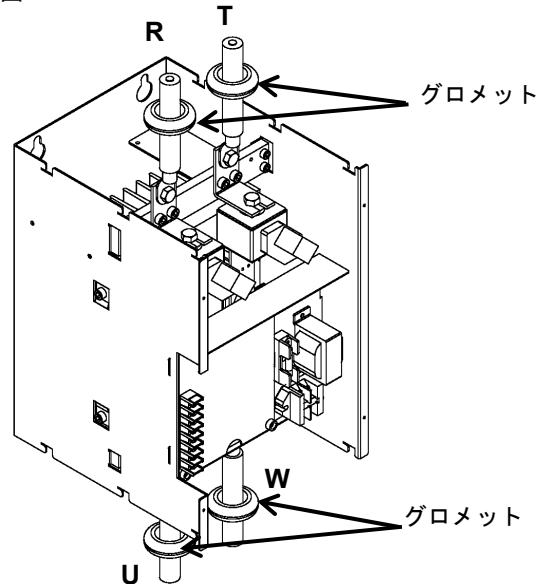
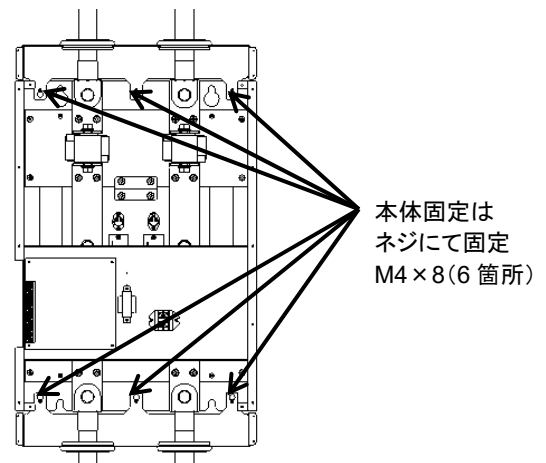
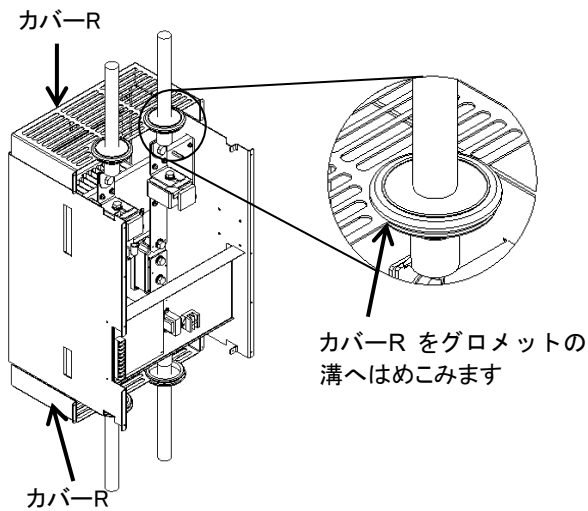


図 2

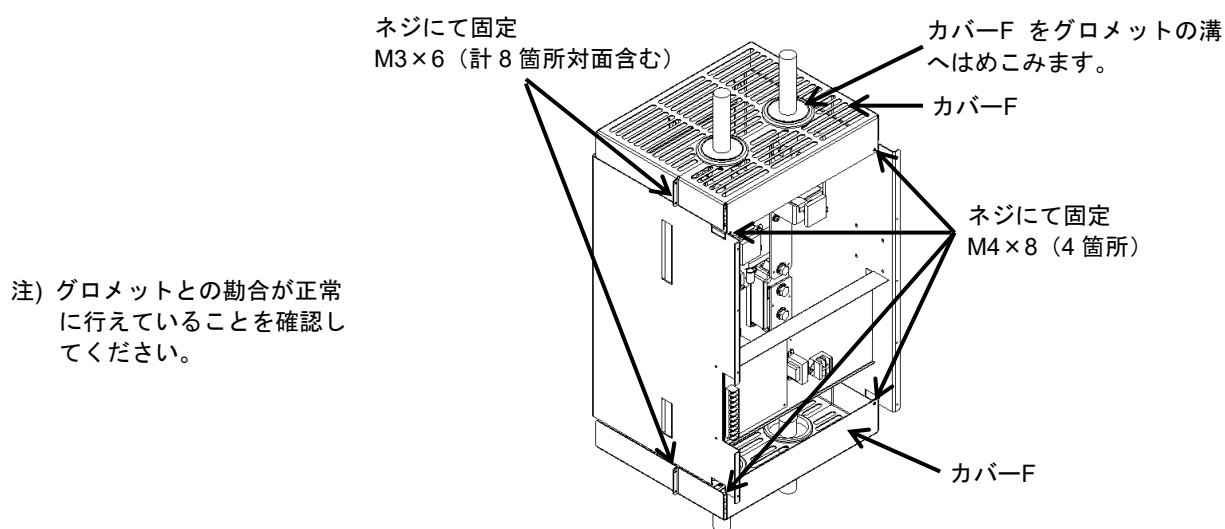


- 4) グロメットの溝へカバーRをはめ込みます。
- 5) カバーRを PAC30Z 本体へ取付けます。

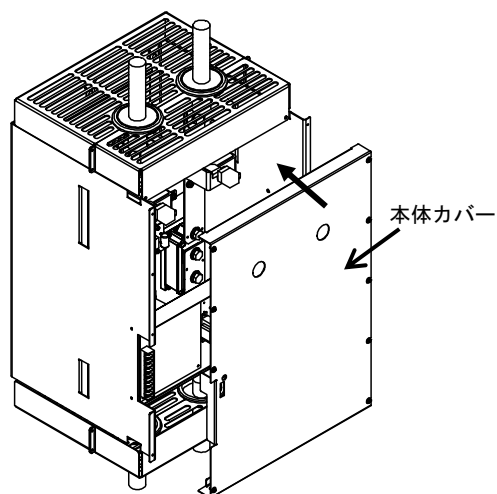


注 1)カバーRのネジ固定部は、ダルマ穴になっているため、先にネジを挿入しても取付けが可能です。

6) カバーF を PAC30Z 本体へ取付けます。



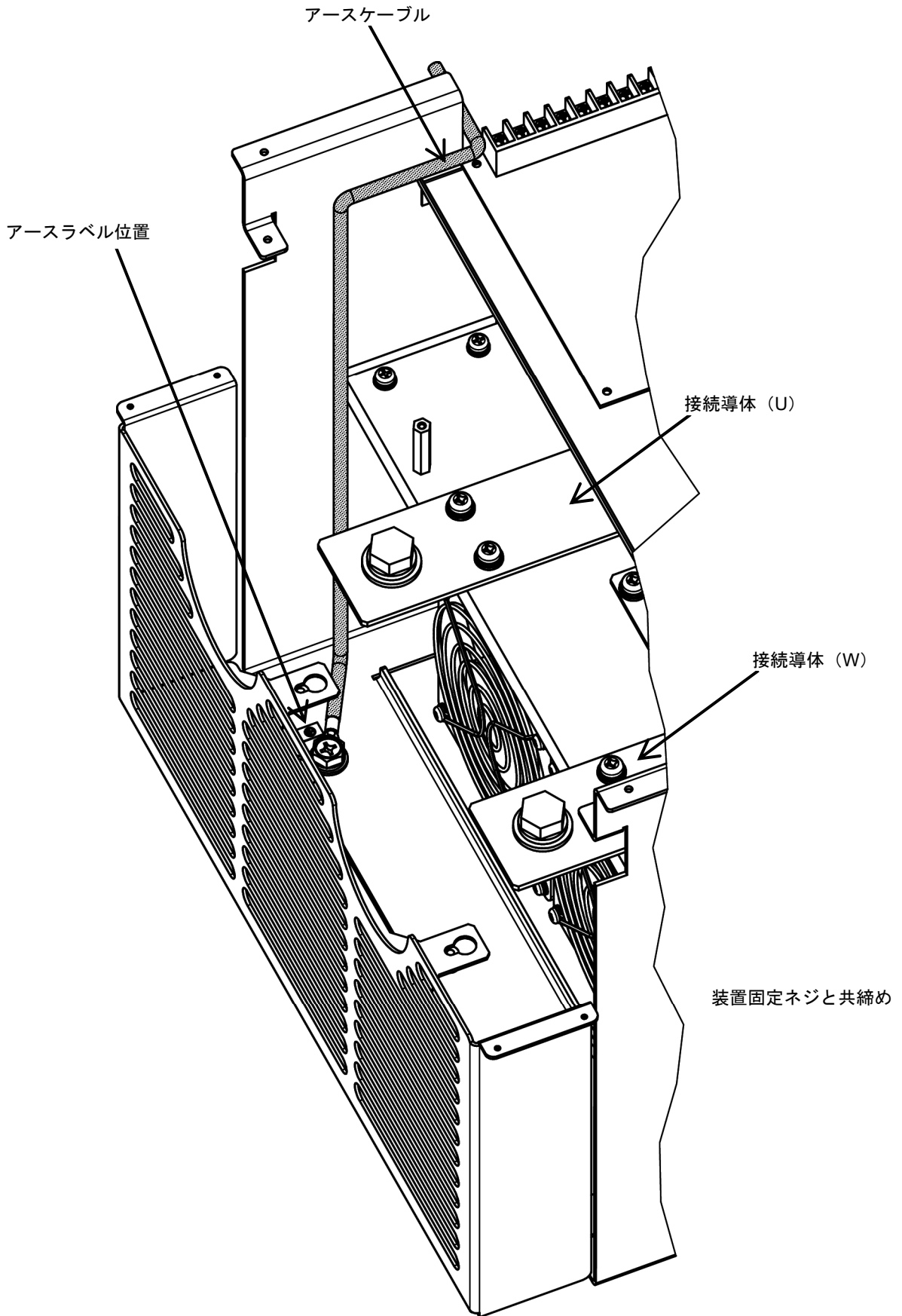
7) 本体カバーを PAC30Z 本体へ取付けます。



※ケーブルによるアース（接地）が必要な場合は「[12] 速断ヒューズ形のアースケーブル引回し経路」を参照してください。

〔12〕 速断ヒューズ形のアースケーブル引回し経路（200A 以上の場合）

アースケーブルは側面に這わすようにし、接続導体に触れないようにケーブルを引回します。



[注] 135A の場合、FAN の位置が違います。（FAN は反対側なのでこの図とは異なります。）

## [13] 仕様

- 名称 : サイリスタ式三相電力調整器
- 制御方式 : 定周期形ゼロ電圧スイッチング制御方式 (二相制御)
- 定格電圧 : 200~220V AC, 220~240V AC, 380~400V AC, 400~440V AC (機種選択コード表参照)
- 周波数 : 50 / 60Hz
- 電力制御範囲 : 0~95%以上
- 操作量出力指示計接続端子 : 出力端子付 (接続指示計 0~1mA DC) (カバー内部)
- 定格電流 : 18~450A (周囲温度条件 50°Cにおいて) (機種選択コード表参照)
- 制御信号 : 電流信号および接点信号、共用形
- 制御入力 : 4~20mA DC および接点入力共用 (C1) - (C2) 端子間
- 電流受信抵抗 : 200Ω
- 制御用接点入力 : 無電圧接点 (C1) - (C3) 端子間
- 比例周期 : 2~4 秒 (出荷時 3 秒)
- パワー調整 : 0~100%可変 (内部パワー調整器標準装備)  
外部パワー調整器は、オプション
- 適用負荷種類 : 定抵抗負荷 (ニクロム、カンタルヒーター等)
- 過電流保護方式 : サーキットプロテクタまたは速断ヒューズ方式
- 形状
  - サーキットプロテクタ形 : 20~45A/200~240V  
18A/380~440V
  - 速断ヒューズ形 : 60~450A/200~240V, 380~440V  
30~450A/380~440V
- 警報回路 : サーキットプロテクタ OFF 時または、速断ヒューズ溶断時にメーク接点出力
- 警報出力 : 過電流動作時 (全電流容量) / 過熱異常時 (135A, 200A, 300A, 450A)  
: 出力端子間導通 (B1) - (B2) 端子間
- 警報出力接点容量 : 250V AC 1A誘導負荷時
- 出力動作表示 : 出力時緑色発光により表示 (負荷通電時点灯)
- 冷却方式 : 18~90A 自冷式  
135~450A 強制風冷式
- 使用周囲温度範囲 : -10~50°C
- 使用周囲湿度範囲 : 90%RH 以下 (結露しないこと)
- 保存温度 : -20~65°C
- 絶縁抵抗 : 電源端子とシャーシ間 500V DC 20MΩ 以上  
電源端子と制御入力端子間 500V DC 20MΩ 以上
- 耐電圧 : 電源端子とシャーシ間 200~240V : 2000V AC 1 分間  
380~440V : 2500V AC 1 分間
- 最小負荷電流
  - 18,20,30A : 0.2A
  - 45,60,90,135A : 0.25A
  - 200,300A : 0.5A
  - 450A : 0.3A

取扱説明書の記載内容は改良のため、お断りなく変更する場合がありますのでご了承ください。

株式会社 **ヤマデン**

本社 : 〒179-0081 東京都練馬区北町 2-30-10

東京営業所	〒179-0081 東京都練馬区北町 2-30-10	(03)3931-3481	FAX(03)3931-3480
名古屋営業所	〒465-0024 愛知県名古屋市名東区本郷 2-14	(052)776-8751	FAX(052)776-8753
大阪営業所	〒556-0038 大阪府吹田市南清和園町 40-14	(06)6319-1012	FAX(06)6319-0306
広島営業所	〒733-0812 広島県広島市西区己斐本町 3-17-15	(082)273-7771	FAX(082)271-1310
埼玉工場	〒354-0041 埼玉県入間郡三芳町藤久保 573-1	(049)259-0521	FAX(049)259-2745

※商品の技術的内容につきましては ☎(03)3931-9891 にお問合わせください。

PRINTED IN JAPAN