

SHIMADEN

サイリスタ式単相電力調整器

PAC16シリーズ

仕 様 書



◆ 特 長

- 前面キー操作により各種機能設定
- 7セグメントLEDにより、入力・出力値、各種パラメータを表示
- 電流・電圧・接点・電圧パルス (SSR駆動電圧) のマルチ入力対応
- 位相制御方式とサイクル演算ゼロ電圧スイッチング制御方式を前面キー操作で切換
- 出力のソフトスタート・スローアップ・スローダウン機能を標準装備
- 単相100~240V AC のフリー電源対応
- 電源周波数50/60Hzを自動判別

● 仕様

■制御方式	: 位相制御/サイクル演算ゼロ電圧スイッチング方式 キー操作にて選択設定
■制御素子構成	: SCR×2 逆並列接続
■出力制御範囲	: 0~98% 以上
■適用負荷	: 抵抗負荷
■電流容量	: 20A、30A、50A、70A、100A
■最小負荷	: 0.5A 以上
■電 源	: 主電源、制御電源 別電源方式 主電源と制御電源は同一相にて使用のこと
●主電源	: 100~240V AC ±10%
●制御電源	: 100~240V AC ±10%
●電源周波数	: 50/60Hz 自動判別
■制御入力	
●マルチ入力 (下記6種類からキー操作により選択)	
電 流	: 4~20, 0~20mA DC 受信抵抗 100Ω
電 圧	: 1~5, 0~5V DC 入力抵抗 約500kΩ
接 点	: 無電圧接点またはオープンコレクタ 負荷 5V DC 3mA, オン電圧 0.8V 以下
電圧パルス	: 定格12V DC 3mA 入力抵抗 約4kΩ, 動作電圧範囲 3~16V
●電 圧	: 0~10V DC 入力抵抗 約370kΩ
●入力サンプリング周期	
電流・電圧	: 40ms/50Hz, 33.3ms/60Hz
接点・電圧パルス	: 二位置動作時 2ms 比例動作時 1~120秒可変
■表 示	
●デジタル表示	: 7セグメント赤色LED 1+3桁 (文字高10mm)
●表示内容	: 操作量指示, 制御入力値, パワー調整器(上限)設定値, ベースパワー調整器(下限)設定値
■設 定	
●設定方式	: 前面キー3個 (◁ ▷ ▲) による
●設定パラメータ	: 制御方式, 上限(勾配)設定, 下限設定, ソフトスタート時間, スローアップ・ダウン時間, 入力種類, 入力サンプリング周期, 傾斜補正
■オプション (別売)	
●パワー調整器	: B10kΩ, ツマミ, 目盛板, リード1m付 パワー(上限/勾配)調整, ベースパワー(下限)調整, 手動パワー調整に使用可能 ただし, 自動-手動の切替使用不可
●速断ヒューズ	: 外部取り付け, ヒューズホルダ付
■一般仕様	
●データ保持	: 不揮発性メモリ (EEPROM)
●使用周囲温度範囲	: -10~55℃ 40℃を超える場合は, 周囲温度と負荷電流特性図を参照
●使用周囲湿度範囲	: 90%RH以下 (結露なきこと)
●絶縁抵抗	
入力端子と電源端子間	: 500V DC 20MΩ以上
電源端子と接地端子間	: 500V DC 20MΩ以上
●耐電圧	
入力端子と電源端子間	: 2300V AC 1分間
電源端子と接地端子間	: 1500V AC 1分間
●外形寸法/質量	
20A	: W 50×H192.5×D128mm / 約0.6kg
30A	: W 50×H192.5×D128mm / 約0.7kg
50A	: W 60×H192.5×D154mm / 約1.2kg
70A	: W110×H192.5×D154mm / 約1.8kg
100A	: W155×H192.5×D154mm / 約2.3kg

● コード選択表

項目	コード	仕様
1.シリーズ	PAC16-	サイリスタ式单相電力調整器
2.制御入力	8	マルチ入力
		6
3.電流量	020	20A
	030	30A
	050	50A
	070	70A
	100	100A
4.特記事項	0	なし
	9	あり

● 別売品

品名	型式	
外部パワー調整器 (B 10k Ω , ツマミ, 目盛板, リード1m付)	QSV003	
速断ヒューズとヒューズホルダのセット	20A用	QSF01A
	30A用	QSF01B
	50A用	QSF01C
	70A用	QSF01D
	100A用	QSF01E
ヒューズホルダ (250HL-17)	QSH001	
速断ヒューズ	20A用 (250GH-32)	QSF001
	30A用 (250GH-40)	QSF002
	50A用 (250GH-63)	QSF003
	70A用 (250GH-100)	QSF004
	100A用 (250GH-125)	QSF005

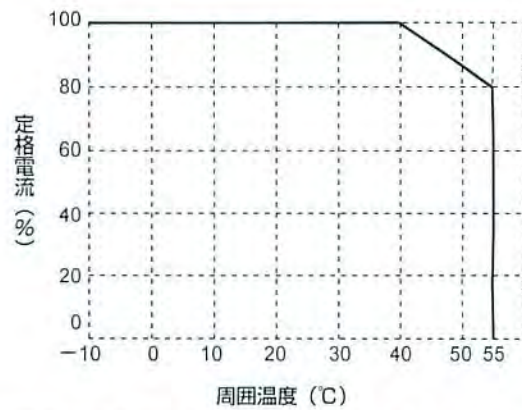
※ 外部から上限、下限設定を行う場合は、外部パワー調整器が2つ必要となります。

※ 速断ヒューズのヒューズホルダは全てのヒューズに共通です。

※ 速断ヒューズは (株)日之出電機製です。

※ 速断ヒューズとヒューズホルダの () 内は日之出電機の型式です。

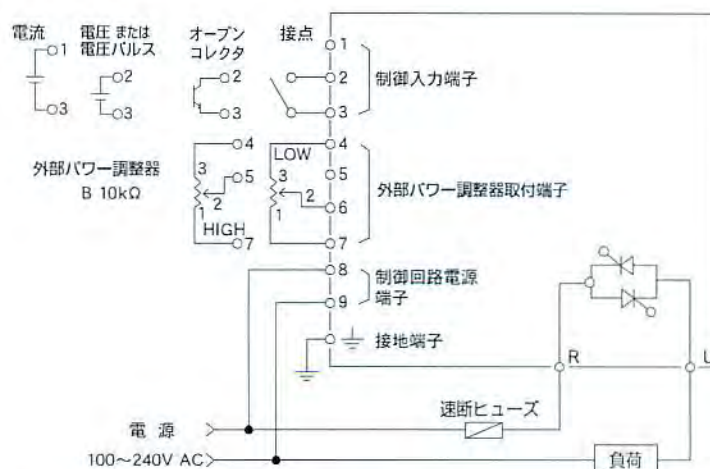
● 周囲温度と負荷電流特性



PAC16の内部発熱量はおおよそ以下のとおりですので、取付間隔と環境条件を厳守の上、放熱・換気に配慮してください。

電流量	20A	30A	50A	70A	100A
発熱量	24W	40W	56W	79W	109W

● 配線例

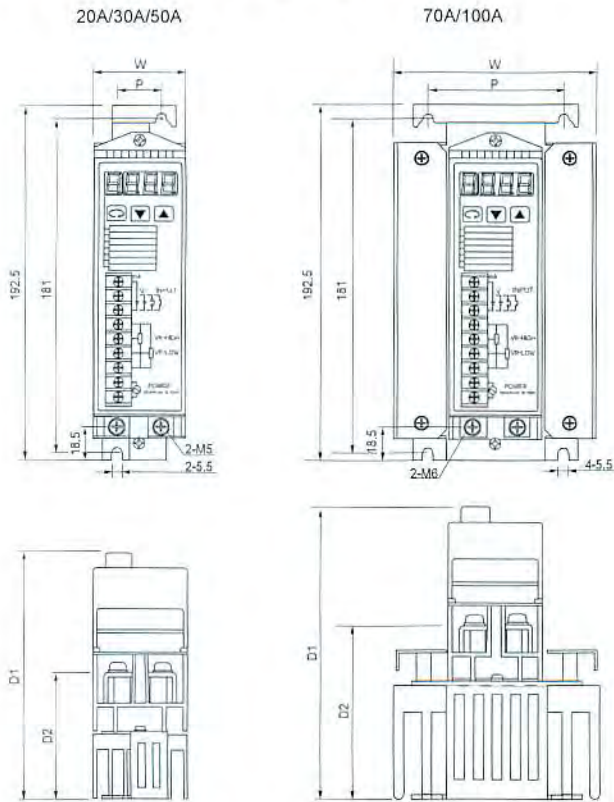


※ 上限 (HIGH) ・ 下限 (LOW) の設定は外部パワー調整器を取り付けなくてもキー操作で設定可能です。

※ 自動-手動調整の切換はできません。

※ 手動によるパワー調整は、接点入力を選択して入力を短絡し、外部パワー (上限) 調整器で可能です。

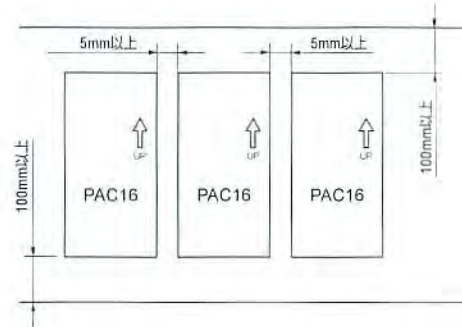
● 外形寸法図 & オプション外形図



	W	D1	D2	P	質量
20A	50	128	65	24	約 0.6kg
30A					約 0.7kg
50A	60	154	92	28	約 1.2kg
70A	110				約 1.8kg
100A	155				約 2.3kg

取付間隔図

PAC16を複数取り付ける場合や、他の機器と並べる場合、また壁面等に近接する場合は、放熱効果を妨げないよう下図の取付間隔をお守りください。



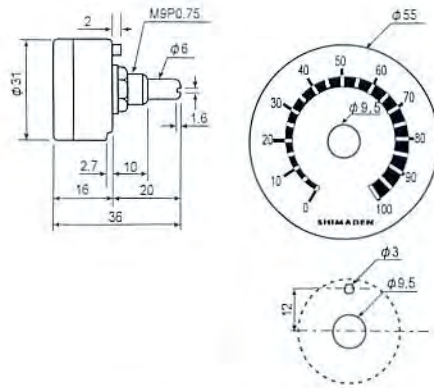
単位：mm

● オプション

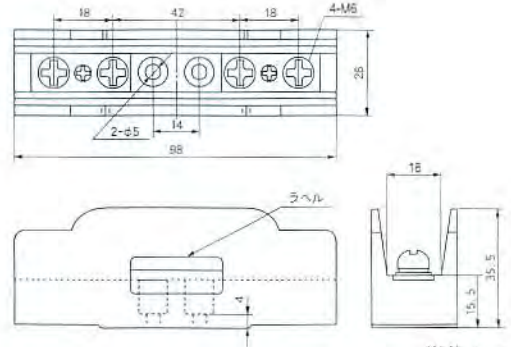
外部パワー調整器



- 抵抗値：10kΩ
- リード線長：1m
- M3用圧着端子付



ヒューズホルダ



単位：mm

● 温湿度制御機器&システム

株式会社 シマデン

本社：〒179-0081 東京都練馬区北町2-30-10
URL <http://www.shimaden.co.jp>

- | | |
|---------------------------------------|-------------------------------------|
| ● 東京営業所：〒179-0081 東京都練馬区北町2-30-10 | ☎ (03) 3931-3481 FAX (03) 3931-3480 |
| ● 横浜営業所：〒220-0074 神奈川県横浜市西区南浅間町21-1 | ☎ (045) 314-9471 FAX (045) 314-9480 |
| ● 静岡営業所：〒420-0803 静岡県静岡市千代田1012-3 | ☎ (054) 265-4767 FAX (054) 265-4772 |
| ● 名古屋営業所：〒465-0024 愛知県名古屋市中区本郷2-14 | ☎ (052) 776-8751 FAX (052) 776-8753 |
| ● 大阪営業所：〒564-0038 大阪府吹田市南清和園町40-14 | ☎ (06) 6319-1012 FAX (06) 6319-0306 |
| ● 広島営業所：〒733-0812 広島県広島市西区己斐本町3-17-15 | ☎ (082) 273-7771 FAX (082) 271-1310 |
| ● 埼玉工場：〒354-0041 埼玉県入間郡三芳町藤久保573-1 | ☎ (049) 259-0521 FAX (049) 259-2745 |

※商品の技術的内容につきましては ☎ (03) 3931-9891 営業技術課までお問い合わせください。



※PAC16シリーズは一般産業設備の温度・湿度・その他物理量を制御する目的で設計されています。(人命に重大な影響を及ぼすような制御対象にはご使用にならないでください。)



※本器の故障によりシステムまたは財産等に損傷、損害の発生する恐れのある場合は故障防止対策の安全措置を施したうえでご使用ください。

配線内容は図のためお断りなく変更する場合がありますのでご了承ください。

販売代理店