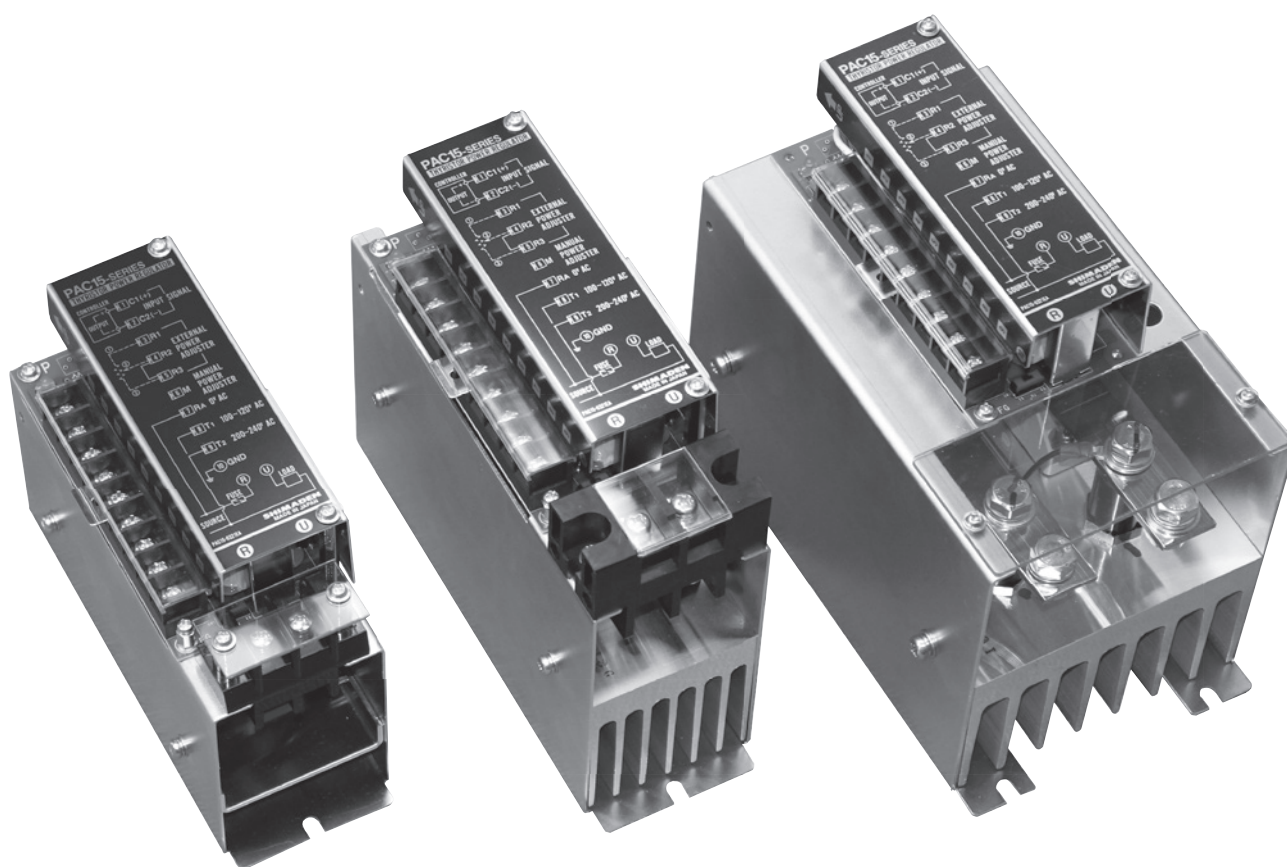


PAC15 シリーズ

サイリスタ式単相電力調整器

定格電流 20A ~ 100A

仕 様 書



20, 30A

45, 60A

80, 100A

SHIMADEN CO., LTD.

■仕様

■PAC15P

- 制御方式 : 位相制御方式 (ソフトスタート付)
- 適用負荷 : 抵抗負荷
- 電源周波数 : 50 / 60Hz (内部スイッチにて切換え : 出荷時50Hz)
- 出力電圧制御範囲 : 入力電圧の0 ~ 95%以上
: 50 / 60Hz
- 電源表示 : 緑色LEDランプにて表示

■PAC15C

- 制御方式 : サイクル演算形
ゼロ電圧スイッチング制御方式
- 適用負荷 : 定抵抗負荷
- 電源周波数 : 50 / 60Hz
- 電力制御範囲 : 負荷電力の0 ~ 95%以上
- 出力表示 : 負荷通電時 緑色LEDランプ点灯

■共通仕様

- 電流容量 : 20, 30, 45, 60, 80, 100A
- 電源 : 100 ~ 120V AC ± 10%
200 ~ 240V AC ± 10%
- 制御入力
電流 : 4 ~ 20mA DC (受信抵抗 / 100Ω)
接点 : 無電圧接点
- パワー調整器 (勾配調整器)
電流入力型 : 内部付標準 (コード選択表 5. 外部パワー調整機能にて選択、外付可)
接点入力型 : 外付標準
- 自動・手動調整 : 制御入力がある場合、
手動パワー調整器 (コード選択表 5. 外部パワー調整機能にて選択可) を用いることにより自動・手動切換え制御可
- 冷却方式 : 自冷式
- 過電流時の素子保護機能 : なし (電源一次側に半導体用ヒューズをご使用ください。)
- 最小負荷 : 電流容量の10%以上 (負荷開放状態では動作しません。)
- 使用環境条件
周囲温度範囲 : -10 ~ 55 °C
周囲湿度範囲 : 90%RH以下 (結露なきこと)
高度 : 標高2000m以下
汚染度 : 2 (IEC 60664)
- 保存温度 : -20 ~ 65 °C
- 適合規格 : RoHS指令対応
- 絶縁抵抗 : 電源端子とシャーシ間 500V DC 20MΩ以上
制御電源端子と制御入力端子間 500V DC 20MΩ以上
- 耐電圧
電源端子とシャーシ間 : 2000V AC 1分間
- 外形寸法 & 取付寸法 : 外形 & 取付寸法図参照
- 質量 : 外形 & 取付寸法図参照

内部発熱量

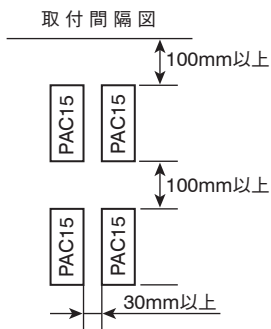
PAC15の定格電流時の内部発熱量は次のとおりです。
電流が減少すれば、ほぼ比例して発熱量も減少します。
盤内の換気を考慮してください。

(発熱量の換算式 : 860kcal=1000W)

定格電流 (A)	20	30	45	60	80	100
内部発熱量 (W)	24	36	48	60	84	100

(ご注意)

取付に際して、下の取付間隔図を参考にして、必ず垂直取付でご使用ください。
止むを得ず垂直以外でご使用の場合は、定格電流の70%以下でご使用ください。



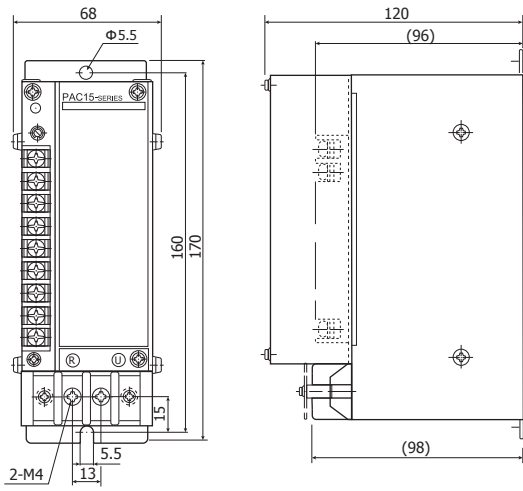
■コード選択表

項目	コード	仕様	
1. シリーズ	PAC15P	位相制御方式 単相電力調整器 (ソフトスタート付)	
	PAC15C	サイクル演算形ゼロ電圧スイッチング制御方式 単相電力調整器	
2. 制御入力	0	4 ~20mA DC 受信抵抗 : 100Ω	
	2	無電圧接点	
	9	その他	
3. 電流容量	020	20A	
	030	30A	
	045	45A	
	060	60A	
	080	80A	
	100	100A	
4. 電源	81-	100 ~120V / 200 ~240V AC ±10% 周波数 : 50 / 60Hz (内部切換え)	
	99-	その他	
5. 外部パワー調整機能	電流入力	N	なし (内部付標準)
		P	外部パワー調整器付
		M	手動パワー調整器付
		B	ベースパワー調整器付
		W	外部パワー+手動パワー調整器付
		Y	外部パワー+ベースパワー調整器付
	接点入力	P	ハイパワー調整器付 (標準)
		B	ハイパワー調整器付 (標準) +ローパワー調整器付
		X	その他
6. 特記事項	0	なし	
	9	あり	

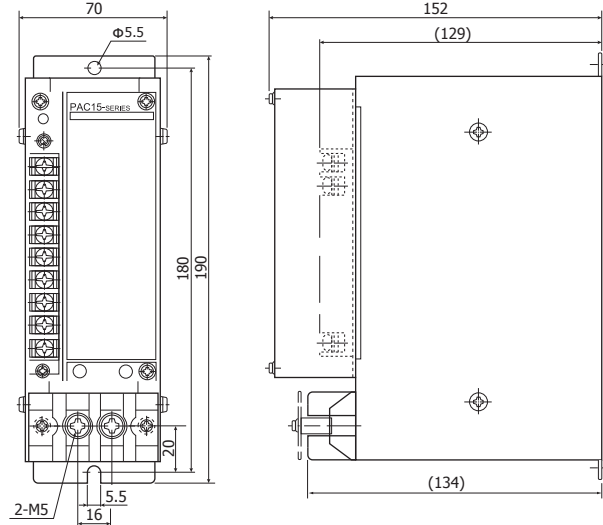
外付け各種パワー調整器は、全て、B10kΩ (1W) 目盛版・ツマミ・リード線1m付です。
 詳細については、単品カタログまたは取扱説明書にてご確認ください。

■外形寸法図・質量

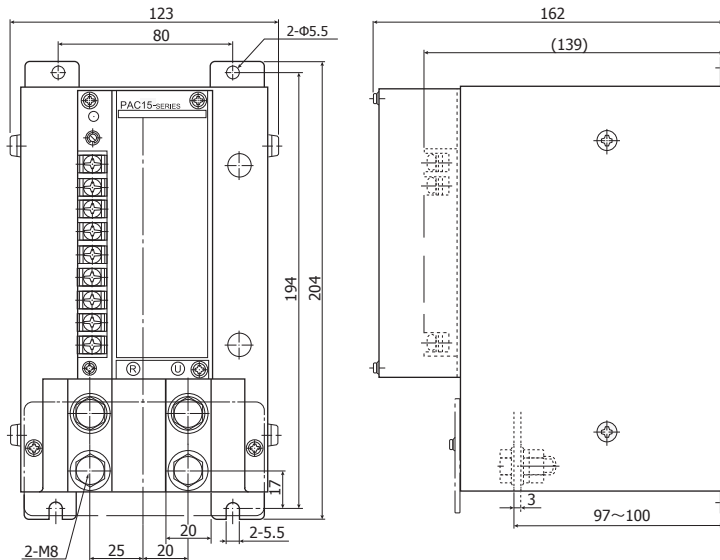
□20・30A形 質量：約1.2 kg



□45・60A形 質量：約2.0 kg



□80・100A形 質量：約3.4 kg



単位: mm

■記載内容は、お断りなく変更する場合がありますのでご了承ください。



※本器のご使用にあたりましては、取扱説明書をお読みのうえ、正しくお使いください。
 ※本器は、工業用途の温度・湿度・その他物理量を制御する目的で設計されております。
 人命に重大な影響を及ぼすような制御対象にはご使用にならないでください。
 ※本器の故障によりシステムまたは財産等に損傷、損害の発生する恐れのある場合は故障防止対策の安全措置を施したうえでご使用ください。

●温湿度制御機器&システム

株式会社 シマデン

本社：〒179-0081 東京都練馬区北町 2-30-10

URL：http://www.shimaden.co.jp

本社および埼玉工場
 ISO9001認証取得
 ISO14001認証取得

販売代理店

- | | |
|--|---------------------------------------|
| ● 東京営業所：〒179-0081 東京都練馬区北町 2-30-10 | TEL (03) 3931-3481 FAX (03) 3931-3480 |
| ● 名古屋営業所：〒465-0024 愛知県名古屋市中区東区本郷 2-14 | TEL (052) 776-8751 FAX (052) 776-8753 |
| ● 大阪営業所：〒564-0038 大阪府吹田市南清和園町 40-14 | TEL (06) 6319-1012 FAX (06) 6319-0306 |
| ● 広島営業所：〒733-0812 広島県広島市西区己斐本町 3-17-15 | TEL (082) 273-7771 FAX (082) 271-1310 |
| ● 埼玉工場：〒354-0041 埼玉県入間郡三芳町藤久保 573-1 | TEL (049) 259-0521 FAX (049) 259-2745 |

※商品の技術的内容につきましては TEL (03) 3931-9891 営業技術課までお問い合わせください