

PAC04シリーズ

ソリッドステートリレー

仕様書



SHIMADEN CO., LTD.

■仕様

- 電源 : 100～240V AC 50/60Hz
- 使用負荷電圧範囲 : 50～264V AC 50/60Hz
- 電流容量 : 10A, 20A, 40A (周囲温度条件40℃以下にて)
- 制御入力
 - 操作電圧 : 4.5～32V DC
 - オフ電圧 : 1.0V DC以下
 - 入力抵抗 : 1.5～8kΩ±20% (Iin≤5mA, 動作温度25℃)
- 制御素子 : トライアック
- 制御方式 : ゼロ電圧スイッチング方式
- 出力特性
 - オフ時漏れ電流 : 12mA以下
 - オン時電圧降下 : 1.5V以下
 - 最小負荷電流 : 100mA
- 出力表示 : 負荷通電時 赤色LEDランプ点灯
- 適合規格 : RoHS指令対応
- 使用環境条件
 - 周囲温度範囲 : -20～80℃
 - 高度 : 標高2000m以下
 - 汚染度 : 2 (IEC 60664)
- 保存温度 : -30～100℃
- 絶縁抵抗 : 入力端子と出力端子、ケース相互間 500V DC 100MΩ以上
- 耐電圧 : 入力端子と出力端子、ケース相互間 2500V AC 1分間
- 質量 :

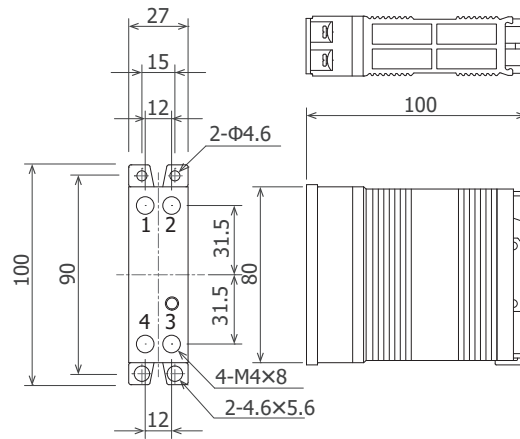
10A	240g
20A	320g
40A	420g
- 外形寸法図 : 次ページを参照ください。

■コード選択表

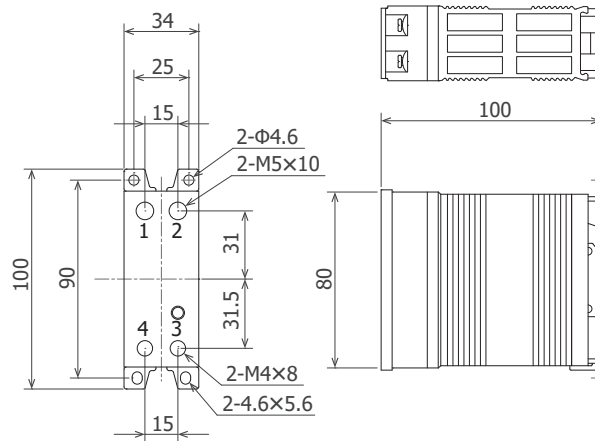
項目	コード	仕様
1. シリーズ	PAC04 -	ゼロ電圧スイッチング制御方式、ソリッドステートリレー
2. 電流容量	010 -	10A
	020 -	20A
	040 -	40A
3. 特記事項	0	なし
	9	あり

■外形寸法図

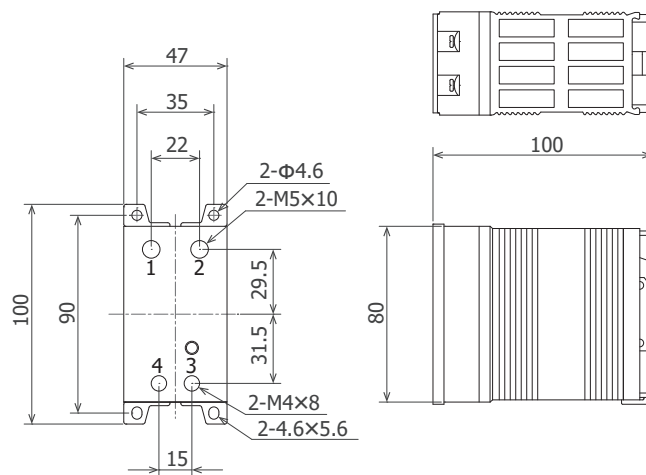
10A



20A



40A




※ 2台以上密着取付の場合、負荷電流定格を 10%以上低減してご使用ください。

※ 水平取付の場合、負荷電流定格を 10%以上低減してご使用ください。

単位：mm

■ 記載内容は、お断りなく変更する場合がありますのでご了承ください。

 <p>安全に関する ご注意</p>	<p>※ 本器のご使用にあたりましては、取扱説明書をお読みのうえ、正しくお使いください。</p> <p>※ 本器は、工業用途の温度・湿度・その他物理量を制御する目的で設計されております。 人命に重大な影響を及ぼすような制御対象にはご使用にならないでください。</p> <p>※ 本器の故障によりシステムまたは財産等に損傷、損害の発生する恐れのある場合は故障防止対策の安全措置を施したうえでご使用ください。</p>
---	--

● 温湿度制御機器&システム

株式会社 シマデン

本社：〒179-0081 東京都練馬区北町 2-30-10

URL: <https://www.shimaden.co.jp>

本社および埼玉工場

ISO9001認証取得

ISO14001認証取得

販売代理店

● 東京営業所：〒179-0081 東京都練馬区北町 2-30-10	TEL (03) 3931-3481	FAX (03) 3931-3480
● 名古屋営業所：〒465-0024 愛知県名古屋市中区本郷 2-14	TEL (052) 776-8751	FAX (052) 776-8753
● 大阪営業所：〒564-0038 大阪府吹田市南清和園町 40-14	TEL (06) 6319-1012	FAX (06) 6319-0306
● 広島営業所：〒733-0812 広島県広島市西区己斐本町 3-17-15	TEL (082) 273-7771	FAX (082) 271-1310
● 埼玉工場：〒354-0041 埼玉県入間郡三芳町藤久保 573-1	TEL (049) 259-0521	FAX (049) 259-2745

※ 商品の技術的内容につきましては TEL (03) 3931-9891 営業技術課までお問い合わせください。