

PAC03Bシリーズ

ゼロ電圧スイッチング制御方式ソリッドステートリレー

取扱説明書

このたびはシマデン製品をお買い上げいただきありがとうございます。
お求めの製品がご希望どおりの製品であるかお確かめの上、本取扱説明書
を熟読し、充分理解された上で正しくご使用ください。

PAC03BF-1AJ
2002年10月

「お願い」

この取扱説明書は、最終的にお使いになる方のお手元に確実に届くよう、お取り
はからいください。

まえがき

この取扱説明書は、PAC03Bシリーズの配線及び設置・操作・日常のメン
テナンスに携わる方々を対象に書かれております。
この取扱説明書にはPAC03Bシリーズを取扱う上での注意事項・取付方法
配線について述べてありますので、常にお手元に置いてご使用ください。
また、本取扱説明書の記載内容を守ってご使用ください。

なお、安全に関する注意事項、機器・設備の損傷に関する注意事項、又は追加
説明やただし書きについて以下の見出しのもとに書いてあります。

◎お守りいただかないと怪我や死亡事故につながる恐れのある注意事項

【警告】

◎お守りいただかないと機器・設備の損傷につながる恐れのある注意事項

【注意】

◎追加説明やただし書き等
【注】

【警告】

PAC03Bシリーズは一般産業用設備のヒーター電力等を制御する事を
目的で設計されております。したがって、人命に重大な影響を及ぼすよ
うな制御対象に使用することは避けるが、安全措置した上でご使用ください。
もし、安全措置なしに使用されて事故が発生しても責任は負いかねます。

【警告】

●本器は制御盤等に収め充電部が人体に触れない様にしてご使用ください。
●本器を開閉器として使用しないでください。

【注意】

本器の故障により周辺機器や設備あるいは製品等に損傷・損害の発生す
る恐れのある場合には、ヒューズの取付け・過熱防止装置等の安全措置
をした上でご使用ください。
もし、安全措置なしに使用されて事故が発生しても、責任は負いかねます。

【注意】

- 放熱器貼付プレートのアラートシンボルマーク△について
放熱器外部に貼られているネームプレートには、アラートシンボルマ
ーク△が印刷されていますが、通電中に充電部に触れると感電の恐れ
がある事と通電中もしくは遮断直後でも、本器は高温になっており触
れると火傷を負う恐れがあるので、触れないように注意を促す目的
のものです。
- 本器の電源端子に接続する外部電源回路には、電源の切断手段として、
スイッチ又は遮断器を設置してください。
スイッチ又は遮断器は本器に近く、オペレータの操作が容易な位置に
固定設置し、本器の電源切断装置であることを示す表示をしてください。
- 導線接続部は確実に締め付けて使用してください。
締め付け不足があると接触抵抗による過熱から焼損事故に発展する恐
れがあります。
- ユーザーによる改造及び変則使用は絶対にしないようにしてください。
- 電源電圧、周波数、負荷電流は定格内で使用してください。
- 本器を安全に正しく使用し、信頼性を維持させるために、取付・配線・
使用環境については、記載されている注意事項を守ってご使用してく
ださい。

1 型式コードの確認

本器に貼付されている型式コードを下記コード内容と照合して、
ご注文どおりであるかご確認ください。

項目	コード	仕 様
シリーズ	PAC03B	ゼロ電圧スイッチング方式ソリッドステートリレー
1.電流容量	01位	10A
	02位	20A
	04位	40A
2.放熱器又は DINレール取付プレート	01	なし
	02	放熱器 (10, 20A)
	03	放熱器 (40A)
3.特 記 事 項	00	なし
	01	あり

2 仕 様

- 電源..... 100~240V AC 50/60Hz
使用電源電圧範囲..... 35~264V AC
(内蔵バリスタ電圧 430V)
- 電流容量..... 10A, 20A, 40A
(放熱器付,周囲温度条件40℃以下にて)
- 制御入力
操作電圧..... 3.5~30V DC
オフ電圧..... 1.0V 以下
入力電流..... 10mA 以下
- 制御素子..... トライアック
- 制御方式..... ゼロ電圧スイッチング方式
- 使用周囲温度範囲..... -20~+80℃
- 保存温度..... -30~+100℃
- 出力特性
オフ時漏れ電流..... 12mA 以下 (電源電圧=200V AC)
オン時電圧降下..... 1.5V 以下 (動作温度=25℃)
最小負荷電流..... 1.0Arms
- 絶縁抵抗..... 入力端子と出力端子, ケース相互間
500V DC 100MΩ 以上
- 耐電圧..... 入力端子と出力端子, ケース相互間
3000V AC 1分間
- 質量..... 放熱器無し 放熱器付き
10A, 20A 65g 約260g
40A 95g 約390g

3 配線上の注意・配線例

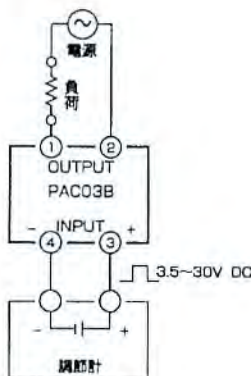
【警告】

- 配線をする場合は通電しないでください。感電することがあります。
- 配線後の端子やその他充電部には通電したまま手を触れないでください。

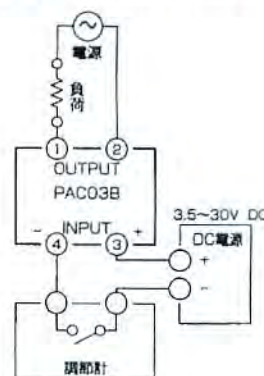
【注意】

配線時、端子のねじは確実に締め付けてください。
締め付けトルク M4: 1.5N・m (15kgf・cm)
M5: 2N・m (20kgf・cm)

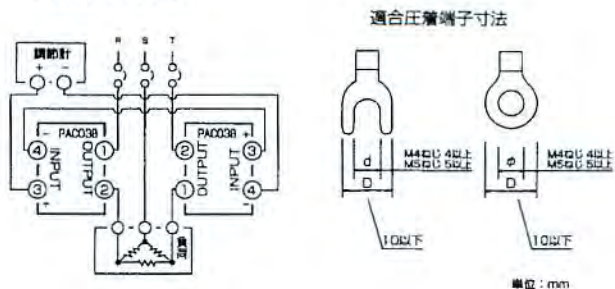
3-1 SSR駆動電圧出力形
調節計と接続する
場合



3-2 接点出力で制御する場合
本器は制御信号として3.5~30V
DCを供給する必要があります。
直流電源を併用しご利用ください。

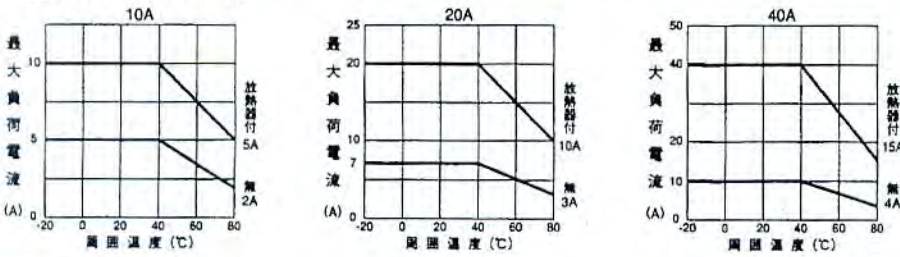


3-3 三相回路での使用
デルタ及びスター結線負荷の場合は
PAC03Bを2ヶ使用し制御
することができます。



4 本器の周囲温度と負荷電流特性

放熱器取付、周囲温度40℃の条件にて、最大負荷電流値を規定しておりますので、下図のように周囲温度上昇と共に、負荷電流値を低減する必要があります。



同一制御盤に多数実装の場合は換気を良くし、盤内温度上昇を極力抑えてください。本器の発熱量は ON の時の電圧降下 V(最大 1.5V) と負荷電流 A の積で求められます。

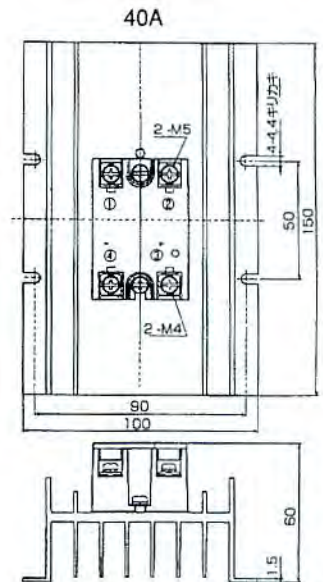
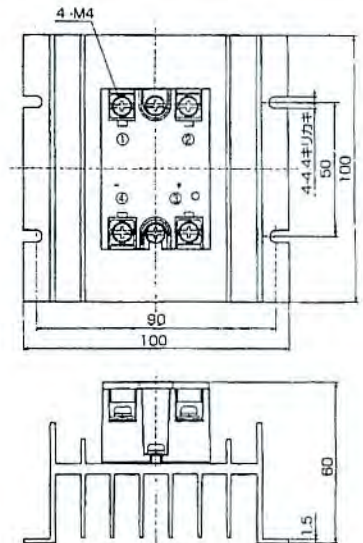
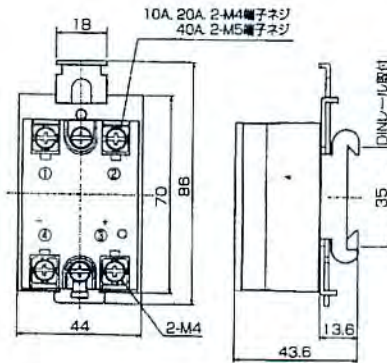
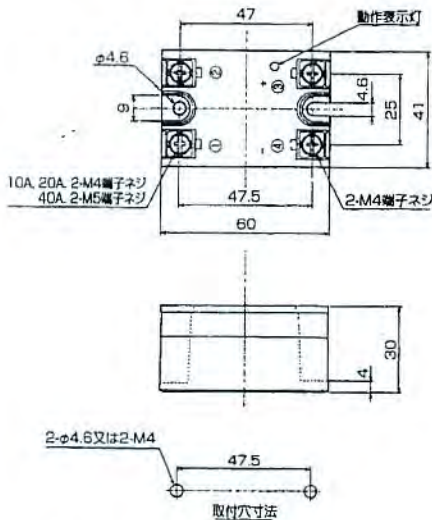
$$\text{発熱量 (W)} = 1.5 \text{ (V)} \times A$$

5 外形寸法図

—外形寸法図—
10A・20A・40A

—DINレール取付寸法図—

—放熱器寸法図—
10A・20A



単位: mm

取扱説明書の記載内容は改良のため、お断りなく変更する場合がありますのでご了承ください。

株式会社 **シマデン**

本社: 〒179-0081 東京都練馬区北町2-30-10

東京 営業所: 〒179-0081	東京都練馬区北町2-30-10	☎ (03) 3931-3481	代表 FAX (03) 3931-3480
横浜 営業所: 〒220-0074	神奈川県横浜市西区南浅間町21-1	☎ (045) 314-9471	代表 FAX (045) 314-9480
静岡 営業所: 〒420-0803	静岡県静岡市千代田1012-3	☎ (054) 265-4767	代表 FAX (054) 265-4772
名古屋 営業所: 〒465-0024	愛知県名古屋市名東区本郷2-14	☎ (052) 776-8751	代表 FAX (052) 776-8753
大阪 営業所: 〒564-0038	大阪府吹田市南清和園町40-14	☎ (06) 6319-1012	代表 FAX (06) 6319-0306
広島 営業所: 〒733-0812	広島県広島市西区己斐本町3-17-15	☎ (082) 273-7771	代表 FAX (082) 271-1310
埼玉 工場: 〒354-0041	埼玉県入間郡三芳町藤久保573-1	☎ (049) 259-0521	代表 FAX (049) 259-2745

※商品の技術的内容につきましては☎(03)3931-9891 営業技術課までお問い合わせください。

T0306010
PRINTED IN JAPAN