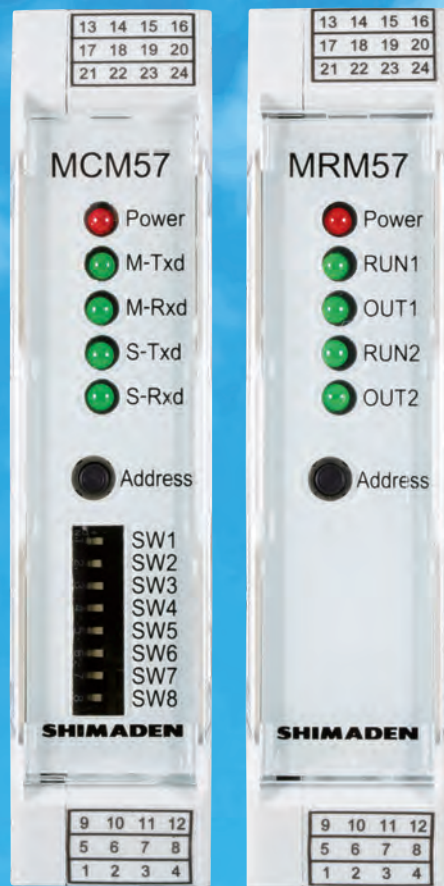


MCM57/MRM57 Series

モジュール型温度調節計



通信モジュール 温調モジュール

MCM57

MRM57



CEマーキング適合品



□ 製品概要

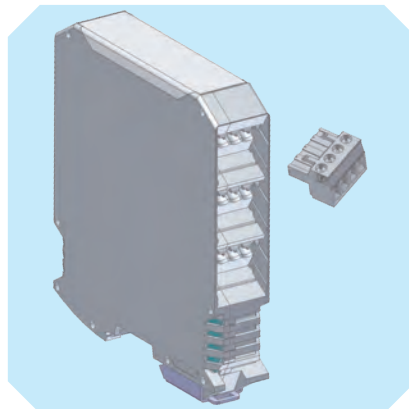
温度調節計MCM57/MRM57シリーズは、
モジュール構造で入力 2CHと出力 2CHを備えたマルチループ温調器です。

□ 特 長

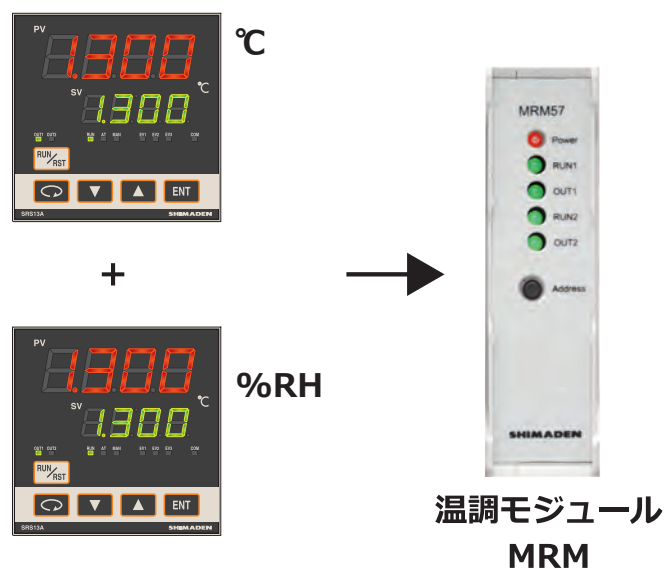
- CEマーキング適合
- 幅22.6 mmの薄型密着連装が可能
- DINレール取付で省スペース化を実現。狭小部への設置が可能です。



- 変換器としてアナログ値（熱電対、測温抵抗体）をパソコンやPLCに取り込み可能
- ヨーロッパ式端子台の採用により、配線の工数を削減。脱着構造により、取付交換が簡単になりました。



- 1台で2台分の調節機能を装備（2IN_2OUT制御・カスケード制御）



- 1グループ31台連結可能、マスター機1台で最大4グループまで接続可能
- 1入力2出力/2入力2出力/カスケードの制御モードを選択可能
- サンプリング周期、500ミリ秒
- マルチSV値設定、SV値を3点まで設定可能
SVNo.1～3
- マルチPID、PID1～3（3種類による）
- EV機能を標準装備（2ch×2回路）
- オプション機能
 - プログラム機能 最大4パターン32ステップ
 - 外部制御入力 3点（1入力）
 - アナログ出力 1点

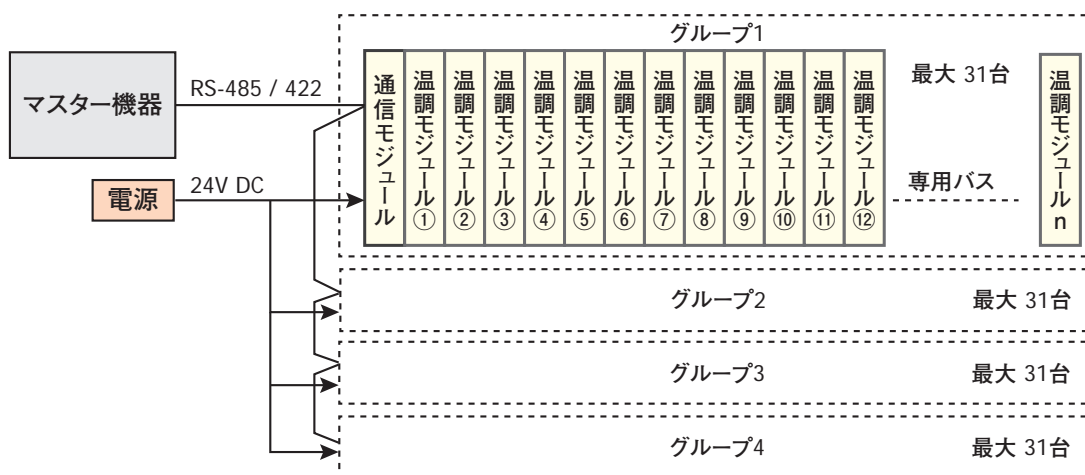
□ 本器の機器構成

通信モジュールと温調モジュールで構成され、温調モジュール1台で2ループの温度制御が可能です。

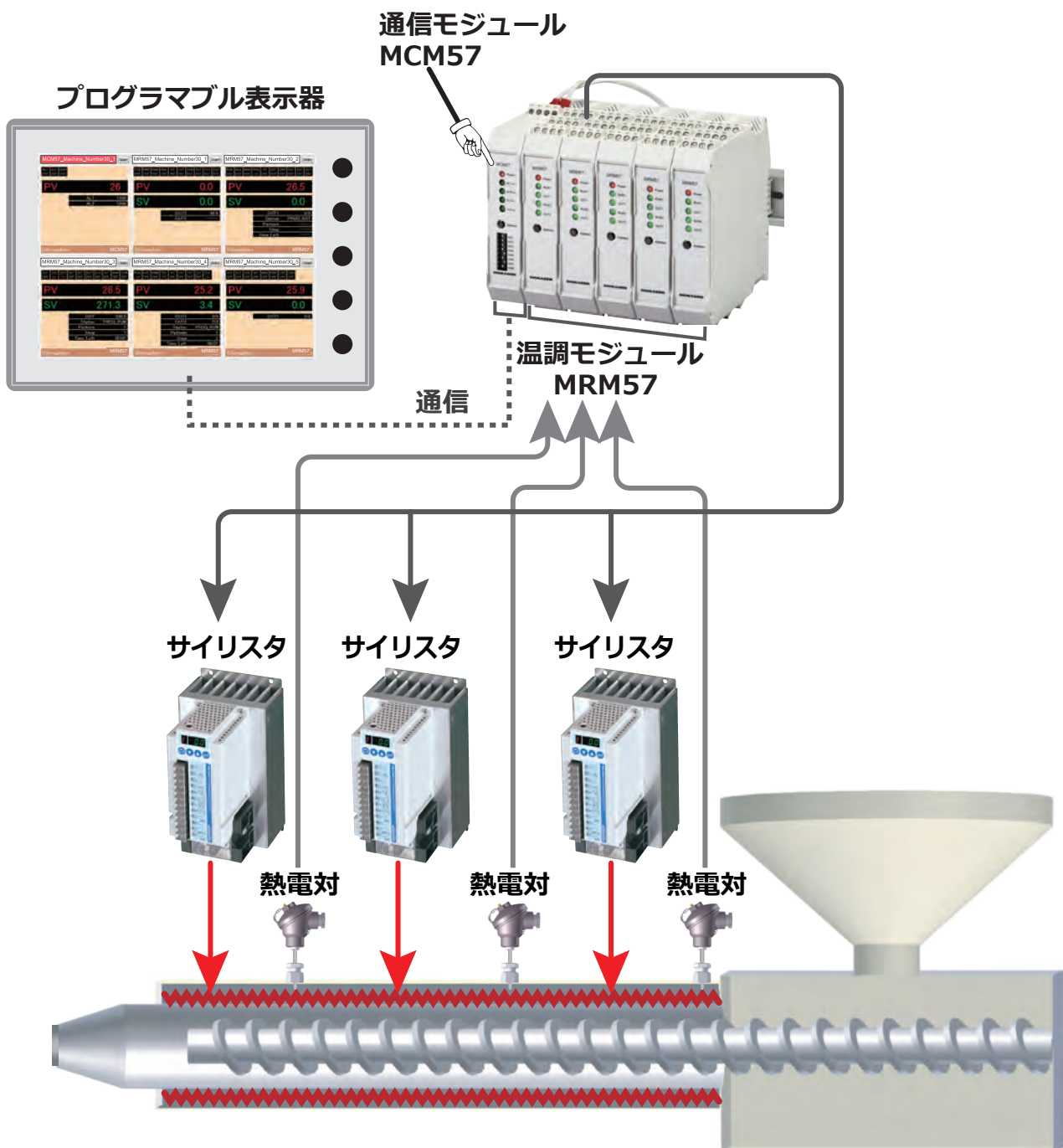
初期設定が完了した温調モジュールは単独運転が可能ですが、現在値モニタやパラメータ設定変更などの操作を行うためには、通信モジュールが必要となります。通信モジュールはグループを管理し、マスタ機器（PLC、PC等）と温調モジュール間のリンク機能を担います。マスタ機器と通信モジュール間はRS-485方式 または RS-422方式で、通信モジュールと温調モジュール間は専用バス接続にて完了します。

1グループは最大31台の温調モジュールが連結可能で、マスタ機器1台に対し最大4グループまで接続ができます。

<製品構成イメージ>



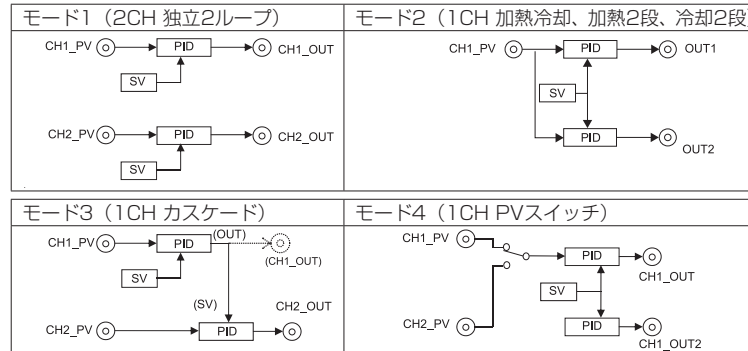
□ ご使用例



仕様

構成

- システムモード : 2入力2出力を持っており、基本2ループ独立制御型の温調器で、注文時により下記のシステム構成から選択することが可能です。
 - モード1: 2入力2出力 2チャンネル 独立2ループ制御
 - モード2: 1入力2出力 1チャンネル 加熱冷却、加熱2段、冷却2段
 - モード3: 2入力1出力 1チャンネル カスケード制御
 - モード4: 2入力2出力 1チャンネル PVスイッチオーバー制御
- ※モード4ではCH1側を最低温度測定レンジに割付けること。
- ※モード4では比例帯の基準となる測定範囲がCH1下限値からCH2上限値のスパンとなる。



温調モジュール

表示

- ステータス表示 : LEDランプ表示
 - 赤 : Power
 - 緑 : CH1-RUN, CH2-RUN, CH1-OUT, CH2-OUT

設定

- アドレス設定 : 押しボタンスイッチによる
 - 自動割付け機能により1台に連続した2アドレスが付与

入力

- 入力種類 : マルチ (TC・Pt・mV)、電圧 (V) より注文時指定
- 熱電対 : B, R, S, K, E, J, T, N, PLII, C (WRe 5-26), L (DIN 43710), U (DIN 43710)
 - 金鉄 - クロメル (AuFe-Cr)
- 入力抵抗 : 500 kΩ以上
- 外部抵抗許容範囲 : 100Ω以下
- バーンアウト機能 : 標準装備 (アップスケール)
- 基準接点補償精度 : ±3℃ (周囲温度5~45℃)
- 測温抵抗体 : Pt100 / JPt100 三導線式
 - 規定電流 : 0.25mA
 - 導線抵抗許容範囲 : 一線当たり 5Ω以下 (各線の抵抗値が等しいこと。)
- 電圧
 - mV : -10~10, 0~10, 0~20, 0~50, 10~50, 0~100mV DC
 - V : -1~1, 0~1, 0~2, 0~5, 1~5, 0~10V DC
 - 入力抵抗 : 500kΩ以上
 - 電流入力 (0~20, 4~20mA DC) は外付け受信抵抗 (250Ω) により対応
- 入力スケーリング機能 : 電圧 (mV, V) 入力時、スケーリング可能
 - スケーリング範囲 : -2000~10000 digit
 - スパン : 10~10000 digit
 - 小数点位置 : なし, 小数点以下 1桁, 2桁, 3桁 (センサ入力時、小数点取捨可)
- サンプリング周期 : 0.5秒
- 入力精度 : ±0.25%FS±1 digit (熱電対入力の基準接点温度保証精度は含まず。)
- PVバイアス : -2000~2000 digit
- PVフィルタ : 0~10000秒
- PVゲイン : -5.00~5.00%
- アイソレーション : 調節出力、AOとは絶縁、その他の入出力、電源、システムとは非絶縁

■ 調 節

- 調節方式 : オートチューニング機能付エキスパートPID調節
- 調節出力/定格
 - トランジスタ出力 : トランジスタオープンコレクタ / 24VDC 100mA
 - 電流出力 : 4 ~ 20mA DC 最大負荷抵抗 500Ω
 - SSR駆動電圧 : 12V ± 1.5V DC 最大負荷電流 30mA
 - 電圧出力 : 0 ~ 10V DC 最大負荷電流 2mA
- 出力分解能 : 1/13000
- 出力精度 : ± 1.0%FS (5 ~ 100%出力)
- 調節パラメータ
 - 比例帯 (P) : OFF, 0.1 ~ 1000.0%FS (OFFでON-OFF動作)
 - 積分時間 (I) : OFF, 1 ~ 6000秒 (OFFでPまたはPD動作)
 - 微分時間 (D) : OFF, 1 ~ 3600秒 (OFFでPまたはPI動作)
 - 目標値関数 (SF) : OFF, 0.01 ~ 1.00
 - 動作すきまモード : 2種類より選択 CENTモード, SVOFモード
 - ON-OFF動作すきま : 1 ~ 999 digit (P=OFF時有効)
 - マニュアルリセット : -50.0 ~ 50.0% (I=OFF時有効)
 - 上下限出力リミッタ : 下限 0.0 ~ 99.9% 上限 0.1 ~ 100.0% (下限値 < 上限値)
 - 比例周期 : 1 ~ 120秒 (トランジスタオープンコレクタ、SSR駆動電圧出力時)
 - デッドバンド : -2000 ~ 5000 digit (マイナス時はオーバーラップ)
 - カスケードモード : 3種類の計算方法の中からカスケードモードが選択可能
 - モード1 : $SV2 = (OUT\ 1/100) \times (Scale_H - Scale_L) + Scale_L$
 - モード2 : $SV2 = SV + Bias$
 - モード3 : $SV2 = PV1 + Bias$
 - カスケードスケール : CH2 測定範囲
 - スイッチオーバー点 : 昇温過程でPVがCH1からCH2へ切替わる温度
(CH1とCH2測定範囲でオーバーラップする領域内で設定)
 - スイッチオーバーヒステリシス : 降温過程でPVがCH2からCH1へ切替わる温度をスイッチオーバー点からの減算値で指定
(0 ~ 1000 digitの範囲で設定)
- 手動調節
 - 出力設定範囲 : 0.0 ~ 100.0% 設定分解能 0.1%
 - 手動⇄自動切替 : バランスレスバンプレス (ただし、比例帯範囲内)
- ソフトスタート : CH1, CH2 個別設定
OFF, 1 ~ 120秒
- ATポイント : 実行 SV値
- 調節出力特性 : RA (逆特性) / DA (正特性) 通信、外部制御入力どちらかにより切替え
CH1, CH2 個別に設定
RA (逆特性) 時 加熱動作
DA (正特性) 時 冷却動作
- アイソレーション : 他の調節出力 および AOとは非絶縁、その他の入出力、電源、システムとは絶縁
- その他 : 1台のモジュール内でCH1とCH2で異なる出力種類を選択することは不可とする。

■ イベント出力

- 出力点数 : チャンネルあたり2点 (EV1, EV2) 計4点
 - イベント種類 : 各EVに対しそれぞれ下記種類より選択
 - (NON) 割付なし
 - (HD) 上限偏差警報
 - (LD) 下限偏差警報
 - (OD) 上下限偏差外警報
 - (ID) 上下限偏差内警報
 - (HA) 上限絶対値警報
 - (LA) 下限絶対値警報
 - (SO) スケールオーバ
 - (RUN) RUN信号
 - (ROT1) 出力1の反転出力 (トランジスタオープンコレクタ出力時のみ)
 - (COM) 通信ダイレクト操作
 - (STPS) ステップ信号
 - (PTNS) パターン信号
 - (ENDS) プログラム終了信号
 - (HOLD) ホールド信号
 - (PROG) プログラム信号
 - (U_SL) アップスロープ信号
 - (D_SL) ダウンスロープ信号
 - (GUA) ギャランティーソーク信号

 - イベント設定範囲
 - 絶対値 : 測定範囲内 (上限・下限共)
 - 偏差 : -2000 ~ 2000 digit (上限・下限共)
上下限偏差 : 0 ~ 2000 digit (内・外)
 - イベント動作 : ON - OFF動作
 - 動作すきま : 1 ~ 1000 digit
 - 待機動作 : それぞれ下記4種類より選択
 - 待機なし
 - 待機1 (電源投入時, STBY (RST) → EXE (RUN) 時)
 - 待機2 (電源投入時, STBY (RST) → EXE (RUN) 時, 実行SV変更時)
 - コントロールモード (待機なし : 入力異常時警報出力しない)

 - 出力仕様 / 定格 : トランジスタオープンコレクタ / 24VDC 100mA
 - 出力更新周期 : 0.5秒
 - ラッチング機能 : 警報動作保持機能 (偏差警報・絶対値警報に割付可能)
ON (有効) / OFF (無効) 選択
ラッチング時, DIもしくは通信によりラッチング解除

 - 出力特性 : NO, NC 選択
 - アイソレーション : 調節出力 および AOとは絶縁、その他の入出力、電源、システムとは非絶縁
- ## ■ プログラム機能 (オプション)
- パターン数 : 最大4 (1, 2, 4に設定可能)
 - ステップ数 : 最大8 (パターン数4), 16 (パターン数2), 32 (パターン数1)
総ステップ数=32
 - PID種類数 : 最大3
 - 時間設定 : 0分0秒~99分59秒 / 1ステップ または 0時間0分~99時間59分 / 1ステップ
 - 設定分解能 : 1分 または 1秒
 - 時間精度 : ± (設定時間×0.005 + 0.5秒)
 - ステップ毎設定パラメータ : SV, ステップ時間, PIDNo.
 - パターン実行回数 : 最大10000回
 - PVスタート : ON / OFF
 - ギャランティーソーク : OFF / 1 ~ 1000 digit
 - ホールド : 外部制御入力, 通信のどちらかで可能
 - アドバンス : 外部制御入力, 通信のどちらかで可能
 - 停電補償 : なし (設定内容は保持, 経過時間・実行ステップ・実行回数はリセットされる。)

■ 外部制御入力 (DI) (オプション)

- 入力点数 : 3点 (DI1, DI2, DI3) アナログ出力と排他選択
 - DI割付種類 : DIそれぞれに対し下記種類より選択
 - (non) 割付なし
 - (RUN1) 制御実行/停止 レベル動作
 - (RUN2) 制御実行/停止 エッジ動作
 - (MAN) 手動出力 レベル動作
 - (AT) オートチューニング実行 エッジ動作
 - (ESV2) 外部選択2bit レベル動作
 - (ACT1) 出力1出力特性 (RA/DA) レベル動作
 - (ACT2) 出力2出力特性 (RA/DA) レベル動作
 - (PROG) プログラム レベル動作
 - (HLD) ホールド信号 レベル動作
 - (ADV) アドバンス エッジ動作
 - (PTN2) スタートパターン選択 2bit レベル動作
 - (PTN3) スタートパターン選択 3bit レベル動作
 - (L_RS) ラッチング解除 エッジ動作
- ※レベル動作の機能は通信競合時にDI優先とする。エッジ動作は両方有効
- 動作入力 : 無電圧接点 または オープンコレクタ 約5V DC 1mA以下
 - 入力最小保持時間 : 0.5秒
 - アイソレーション : 調節出力 および AOとは絶縁、その他の入出力、電源、システムとは非絶縁

■ アナログ出力 (AO) (オプション)

- 出力点数 : チャンネルあたり1点
 - 出力種類 : 測定値、設定値 (実行SV)、調節出力より選択
 - 出力仕様 / 定格 : 電流 4~20mA DC (最大負荷抵抗 300Ω)
電圧 0~10V DC (最大負荷電流 2mA)
電圧 0~10mV DC (出力抵抗 10Ω)
- 出力スケーリング : 測定範囲内 または 出力範囲内 (逆スケーリング可)
 - 出力精度 : ±0.3%FS (表示値に対して)
 - 出力分解能 : 1/13000
 - 出力更新周期 : 0.5秒
 - 出力リミッタ : 上下限 (0.0~100.0%) 設定可能. ただし、下限値<上限値
 - アイソレーション : 他のAO および 調節出力とは非絶縁、その他の入出力、電源、システムとは絶縁

■ 通信モジュール

■ 表示

- ステータス表示 : LEDランプ表示
赤 : Power
緑 : M-TXD, M-RXD, S-TXD, S-RXD

■ 設定

- 表示方式 : 前面ディップスイッチ8個および押しボタンスイッチによる。

SW1, 2	スレーブアドレス (上位)	OFF, OFF : 1~62 ON, OFF : 129~191	OFF, ON : 65~127 ON, ON : 193~255
SW3	プロトコル	OFF : SHIMADEN	ON : MODBUS-RTU
SW4, 5	ボーレート	OFF, OFF : 4800 ON, OFF : 19200pps	OFF, ON : 9600bps ON, ON : 38400bps
SW6	データ長 (MODBUS時無効)	OFF : 7bit	ON : 8bit
SW7	パリティビット	OFF : Non	ON : Even
SW8	ストップビット	OFF : 1	ON : 2

■ マスター側通信機能

- 通信種類 : EIA規格 RS-485 または RS-422 (注文時指定)
- 通信方式 : 半二重調歩同期式
- 通信ディレイ時間 : 約10 ミリ秒
- 最大接続台数 : ホスト含み 5台
- 通信コード : SHIMADEN : ASCIIコード / MODBUS-RTU : バイナリコード
- プロトコル : シマデン標準プロトコル / MODBUS-RTU
- スタート / エンドキャラクタ : STX (02h), ETX (03h), CR (0Dh) (シマデン標準プロトコル)
- 誤り検出 : CRC-16 (MODBUS-RTU), 加算 (SHIMADEN)
- 通信距離 : 最長500m (条件により異なる)
- ターミネーション : 外付け抵抗120Ωによる

■ 温調モジュール側通信機能

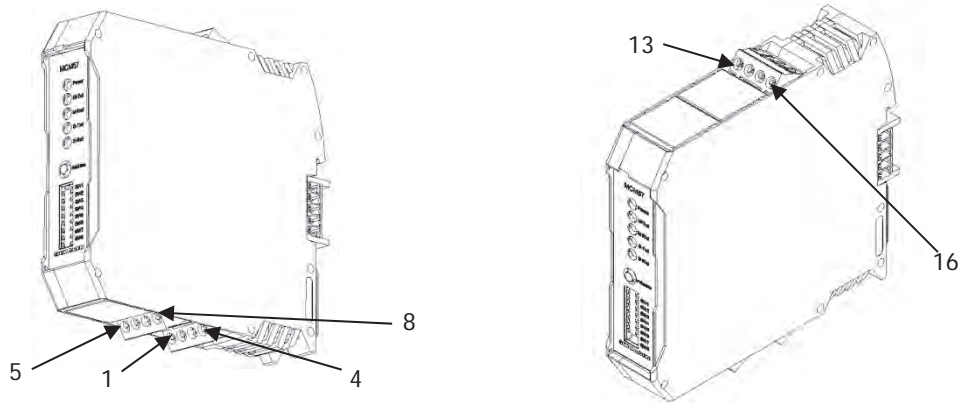
- 通信種類 : 専用バス
- 通信方式 : 半二重調歩同期式
- 最大接続台数 : 通信モジュール含み32台
- 通信コード : バイナリコード
- プロトコル : 専用プロトコル

■ 一般仕様

- データ保持 : 不揮発性メモリ (EEPROM)
- 使用環境条件
 - 温度 : -10~50℃
 - 湿度 : 90%RH以下 (結露なきこと)
 - 高度 : 標高2000 m以下
 - 過電圧カテゴリ : I
 - 汚染度 : 2 (IEC 60664)
- 保存温度 : -20~65℃
- 電源電圧 : 24V DC±10%
- 適合規格 : EMC EN61326-1
RoHS指令対応
- 絶縁抵抗
 - 通信モジュール MCM57 : 通信端子と電源端子間 500V DC 20MΩ以上
 - 温調モジュール MRM57 : 入力端子と出力端子間 500V DC 20MΩ以上
- 耐電圧
 - 通信モジュール MCM57 : 通信端子と電源端子間 500V AC 1分間
 - 温調モジュール MRM57 : 入力端子と出力端子間 500V AC 1分間
- 消費電力
 - 通信モジュール MCM57 : 最大 2W at 24V DC
 - 温調モジュール MRM57 : 最大 4W at 24V DC
- ケース材質 : PA66 (66ナイロン)
- 外形寸法 : H108×W22.6×D113.6 mm
- 質量
 - 通信モジュール MCM57 : 約120 g
 - 温調モジュール MRM57 : 約150 g

□ 端子番号配列

■ 通信モジュール (MCM57)



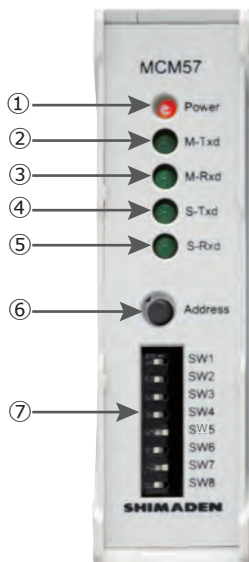
※RS-485仕様は、端子配列番号5～8はありません。

● 通信モジュール端子機能

端子番号	名称	説明	
		RS-422	RS-485
1	通信	送信A (+) マスター受信A (+) へ接続	送受信A (+) マスター送受信A (+) へ接続
2		送信B (-) マスター受信B (-) へ接続	送受信B (-) マスター送受信B (-) へ接続
3		受信A (+) マスター送信A (+) へ接続	送受信A (+) 次グループ送受信A (+) へ接続
4		受信B (-) マスター送信B (-) へ接続	送受信B (-) 次グループ送受信B (-) へ接続
5	通信	送信A (+) 次グループ送信A (+) へ接続	----
6		送信B (-) 次グループ送信B (-) へ接続	----
7		受信A (+) 次グループ受信A (+) へ接続	----
8		受信B (-) 次グループ受信B (-) へ接続	----
13	SG	RS-422 通信グランド	RS-485通信グランド
14		RS-422通信グランド	RS-485通信グランド
15	電源	24V DC+	24V DC+
16	電源	24V DC-	24V DC-

● 前面図と機能

--前面図--

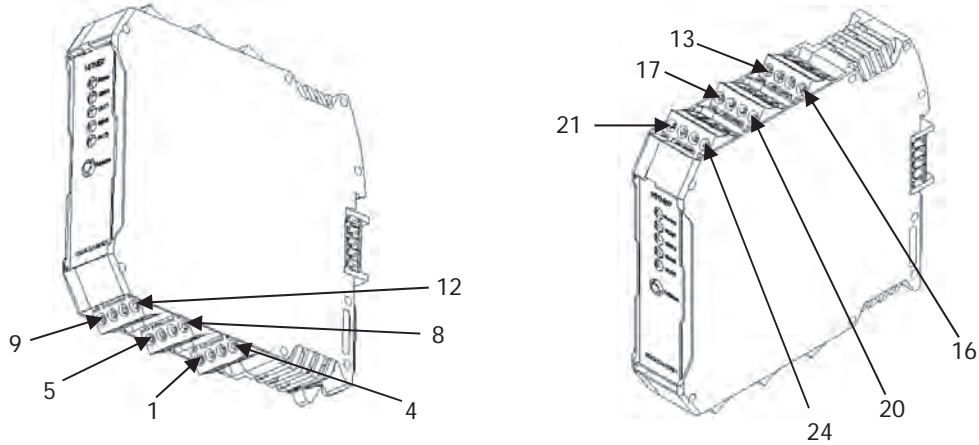


No.	名称	機能																
①	電源ランプ	通常モード時、電源ON点灯																
②	マスター送信ランプ	アドレス設定モード時 (アドレス初期化) は点滅																
③	マスター受信ランプ	マスター機器へ送信時点滅																
④	スレーブ送信ランプ	マスター機器から受信時点滅																
⑤	スレーブ受信ランプ	温調モジュールへ送信時点滅																
⑥	アドレス スイッチ	通常モードから3秒押しでアドレス設定モードへ移行 アドレス設定モード時は単押しでスレーブアドレス取得																
⑦	初期設定スイッチ	<table border="1"> <tr> <td>SW1</td> <td>グループアドレス設定</td> </tr> <tr> <td>SW2</td> <td>グループアドレス設定</td> </tr> <tr> <td>SW3</td> <td>プロトコル選択</td> </tr> <tr> <td>SW4</td> <td>通信速度選択</td> </tr> <tr> <td>SW5</td> <td>通信速度選択</td> </tr> <tr> <td>SW6</td> <td>データ長選択</td> </tr> <tr> <td>SW7</td> <td>パリティビット選択</td> </tr> <tr> <td>SW8</td> <td>ストップビット選択</td> </tr> </table>	SW1	グループアドレス設定	SW2	グループアドレス設定	SW3	プロトコル選択	SW4	通信速度選択	SW5	通信速度選択	SW6	データ長選択	SW7	パリティビット選択	SW8	ストップビット選択
SW1	グループアドレス設定																	
SW2	グループアドレス設定																	
SW3	プロトコル選択																	
SW4	通信速度選択																	
SW5	通信速度選択																	
SW6	データ長選択																	
SW7	パリティビット選択																	
SW8	ストップビット選択																	

通信モジュールはアドレススイッチの操作により基本表示モード、アドレス設定モードの状態があります。

詳しくは、取扱説明書にてご確認ください。

■ 温調モジュール (MRM57)

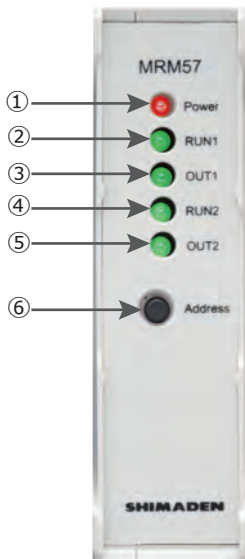


● 温調モジュール端子機能

端子番号	名称	説明
1	CH1 PV 入力	+ (TC、mV、V) A (RTD)
2		- (TC、mV、V) B (RTD)
3		B (RTD)
4	CH1 EV_C	CH1 イベントコモン
5	CH2 PV	+ (TC、mV、V) A (RTD)
6		- (TC、mV、V) B (RTD)
7		B (RTD)
8	CH2 EV_C	CH2 イベントコモン
9	CH1 EV	イベント出力1
10		イベント出力2
11	CH2 EV	イベント出力1
12		イベント出力2
13	CH1 DI	外部制御入力コモン
14		外部制御入力1
15		外部制御入力2
16		外部制御入力3
17	CH2 DI / AO	CH2 外部制御入力コモン / CH1 アナログ出力+
18		CH2 外部制御入力1 / CH1 アナログ出力-
19	CH2 DI / AO	CH2 外部制御入力2 / CH2 アナログ出力+
20		CH2 外部制御入力3 / CH2 アナログ出力-
21	CH1 OUT	調節出力 +
22		調節出力 -
23	CH2 OUT	調節出力 +
24		調節出力 -

● 前面図と機能

--前面図--



No.	名称	機能
①	電源ランプ	通常モード時は電源ON点灯 アドレス設定モード時（アドレス初期化）は点滅 アドレス表示モード時はビット5表示
②	CH1運転ランプ	通常モード時はCH1運転中点灯 アドレス表示モード時はビット4表示
③	CH1出力ランプ	通常モード時はCH1出力表示 アドレス表示モード時はビット3表示
④	CH2運転ランプ	通常モード時はCH2運転中点灯 アドレス表示モード時はビット2表示
⑤	CH2出力ランプ	通常モード時はCH2出力表示 アドレス表示モード時はビット1表示
⑥	アドレススイッチ	通常モード時は単押しでアドレス表示モードへ移行 アドレス設定モード時は単押しでスレーブアドレスリクエスト

□ コード選択表

■ 通信モジュール コード選択表

項目	コード	仕様
1. シリーズ	MCM57-	DINレール取付型 通信モジュール
2. マスター通信種別	2	EIA RS-422 4線式半二重マルチドロップ (1グループ31台まで接続可能)
	5	EIA RS-485 2線式半二重マルチドロップ (1グループ31台まで接続可能)
3. 特記事項	0	なし
	9	あり

■ 温調モジュール コード選択表

項目	コード	仕様
1. シリーズ	MRM57-	イベント出力2点 / CH (計4点) 付 DINレール取付型 温調モジュール
2. CH1入力	8	マルチ (B, R, S, K, E, J, T, N, PL II, C (WRe 5-26), U, L, Pt100, JPt100, ±10mV, 0 ~10mV, 0 ~20mV, 0 ~50mV, 10 ~50mV, 0 ~100mV)
	6	Volt (±1V, 0 ~1V, 0 ~2V, 0 ~5V, 1 ~5V, 0 ~10V)
3. CH2入力	8-	マルチ (B, R, S, K, E, J, T, N, PL II, C (WRe 5-26), U, L, Pt100, JPt100, ±10mV, 0 ~10mV, 0 ~20mV, 0 ~50mV, 10 ~50mV, 0 ~100mV)
	6-	Volt (±1V, 0 ~1V, 0 ~2V, 0 ~5V, 1 ~5V, 0 ~10V)
4. 調節出力 (CH1と2同一)	C-	トランジスタオープンコレクタ 24V DC 100mA
	P-	SSR駆動電圧 12V DC 30mA
	I-	電流 4 ~20mA DC 最大負荷: 500Ω
	V-	電圧 0 ~10V DC 最大電流: 2mA
5. プログラム	N	なし
	P	4パターン32ステップ
6. オプション (CH1と2同一)	00	DI3点 / CH (計6点) 無電圧接点入力 / 5V 1mA [標準] ただし、1入力仕様の場合、6点使用可能
	03	アナログ出力1点 / CH (計2点) 0 ~10mV 出力抵抗 10Ω
	04	アナログ出力1点 / CH (計2点) 4 ~20mA 最大負荷 300Ω
	06	アナログ出力1点 / CH (計2点) 0 ~10V 最大電流 2mA
7. 制御モード	0	2入力2出力 (2ch 独立2ループ)
	1	1入力2出力 (1ch 加熱冷却、加熱2段、冷却2段)
	2	2入力1出力 (1ch カスケード)
	3	2入力2出力 (1ch PVスイッチオーバー制御)
8. 特記事項	0	なし
	9	あり

□ 別売品

品名	型式	摘要
シャント抵抗	QCS003	250Ω 電流 (mA)入力時の外付け受信抵抗

□ 測定範囲コード表

入力種類		コード	測定範囲 (°C)	測定範囲 (°F)	
マルチ入力	熱電対	B	01 ※1	0 ~ 1800 °C	0 ~ 3300 °F
		R	02	0 ~ 1700 °C	0 ~ 3100 °F
		S	03	0 ~ 1700 °C	0 ~ 3100 °F
		K	04 ※2	-200.0 ~ 400.0 °C	-300 ~ 750 °F
			05	0.0 ~ 800.0 °C	0 ~ 1500 °F
			06	0 ~ 1200 °C	0 ~ 2200 °F
		E	07	0 ~ 700 °C	0 ~ 1300 °F
		J	08	0 ~ 600 °C	0 ~ 1100 °F
		T	09 ※2	-200.0 ~ 200.0 °C	-300 ~ 400 °F
		N	10	0 ~ 1300 °C	0 ~ 2300 °F
		PL II	11 ※3	0 ~ 1300 °C	0 ~ 2300 °F
		C (WRe 5-26)	12	0 ~ 2300 °C	0 ~ 4200 °F
	U	13 ※2, ※4	-200.0 ~ 200.0 °C	-300 ~ 400 °F	
	L	14 ※4	0 ~ 600 °C	0 ~ 1100 °F	
	ケルビン	K	15 ※5	10.0 ~ 350.0 K	10.0 ~ 350.0 K
		AuFe-Cr	16 ※6	0.0 ~ 350.0 K	0.0 ~ 350.0 K
		K	17 ※5	10 ~ 350 K	10 ~ 350 K
		AuFe-Cr	18 ※6	0 ~ 350 K	0 ~ 350 K
測温抵抗体	Pt100	30	-100.0 ~ 350.0 °C	-150.0 ~ 650.0 °F	
		31	-200 ~ 600 °C	-300 ~ 1100 °F	
		32	-100.0 ~ 100.0 °C	-150.0 ~ 200.0 °F	
		33	-50.0 ~ 50.0 °C	-50.0 ~ 120.0 °F	
		34	0.0 ~ 200.0 °C	0.0 ~ 400.0 °F	
	JPt100	35	-200 ~ 500 °C	-300 ~ 1000 °F	
		36	-100.0 ~ 100.0 °C	-150.0 ~ 200.0 °F	
		37	-50.0 ~ 50.0 °C	-50.0 ~ 120.0 °F	
		38	0.0 ~ 200.0 °C	0.0 ~ 400.0 °F	
		39	-100.0 ~ 350.0 °C	-150.0 ~ 650.0 °F	
	Pt100	40	-200.0 ~ 550.0 °C	-300 ~ 1000 °F	
		41	0.0 ~ 350.0 °C	0.0 ~ 650.0 °F	
		42	0.0 ~ 550.0 °C	0 ~ 1000 °F	
	JPt100	45	-200.0 ~ 500.0 °C	-300 ~ 1000 °F	
		46	0.0 ~ 350.0 °C	0.0 ~ 650.0 °F	
		47	0.0 ~ 500.0 °C	0 ~ 1000 °F	
電圧 (mV)	-10 ~ 10mV	71	初期値 : 0.0 ~ 100.0 入力スケーリング範囲 : -2000 ~ 10000 digit スパン : 10 ~ 10000 digit 小数点位置 : なし, 小数点以下1, 2, 3桁 下限値 < 上限値		
	0 ~ 10mV	72			
	0 ~ 20mV	73			
	0 ~ 50mV	74			
	10 ~ 50mV	75			
	0 ~ 100mV	76			
電圧 (V)	-1 ~ 1V	81	<注意> • 下限値を上限値との差が+10 digit 未満または+10000 digit 超に設定すると、上限値は強制的に+10 digit または+10000 digit の値に変更されます。 • 上限値は下限値+10 digit 未満または+10000 digit 超には設定できません。 • 電流入力の場合は電圧入力を選択し、指定の受信抵抗 (250Ω) を入力端子に取付け、コード84 (0 ~ 20mA時), 85 (4 ~ 20mA時) でご使用ください。		
	0 ~ 1V	82			
	0 ~ 2V	83			
	0 ~ 5V	84			
	1 ~ 5V	85			
	0 ~ 10V	86			

熱電対 B, R, S, K, E, J, T, N: JIS / IEC 測温抵抗体 Pt100: JIS / IEC JPt100

※1 熱電対 B: 400 °C および 752 °F 以下は精度保証外です。

※2 熱電対 K, T, U: 指示値が -100 °C 以下の精度は ±(0.7%FS+1 digit) です。

※3 熱電対 PLII: プラチネル

※4 熱電対 U, L: DIN 43710

※5 熱電対 K (ケルビン) の精度温度範囲

温度範囲	精度
10.0 ~ 30.0K	± (2.0%FS+60 °C +1 digit)
30.0 ~ 70.0K	± (1.0%FS+21 °C +1 digit)
70.0 ~ 170.0K	± (0.7%FS+9 °C +1 digit)
170.0 ~ 270.0K	± (0.5%FS+4.5 °C +1 digit)
270.0 ~ 350.0K	± (0.3%FS+3 °C +1 digit)

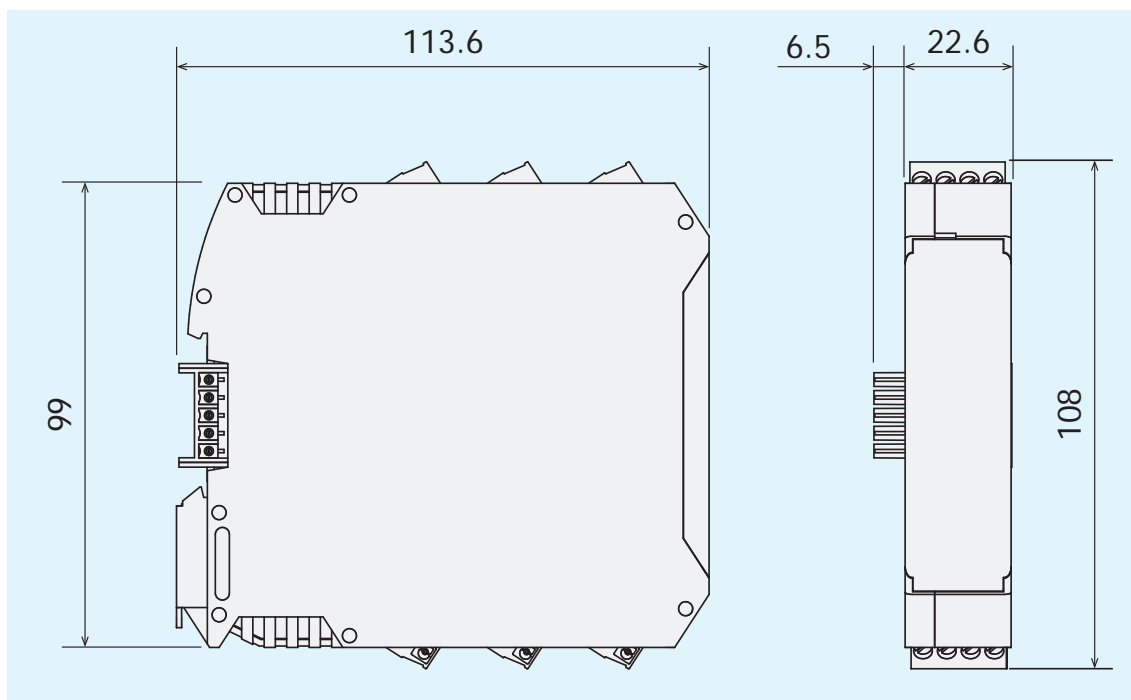
※6 熱電対 金鉄-クロメル [AuFe-Cr] (ケルビン) の精度

温度範囲	精度
0.0 ~ 30.0K	± (0.7%FS+9 °C +1 digit)
30.0 ~ 70.0K	± (0.5%FS+4.5 °C +1 digit)
70.0 ~ 170.0K	± (0.3%FS+3.6 °C +1 digit)
170.0 ~ 280.0K	± (0.3%FS+3 °C +1 digit)
280.0 ~ 350.0K	± (0.5%FS+3 °C +1 digit)

[注] 指定のない場合、工場出荷時の測定範囲は以下のように設定されています。

入力	規格/定格	測定範囲 (レンジ)
マルチ入力	K熱電対	0.0 ~ 800.0 °C
電圧 (V)	0 ~ 10V DC	0.0 ~ 100.0

□ 外形寸法図



単位: mm

■ 記載内容は、お断りなく変更する場合がありますのでご了承ください。



安全に関する
ご注意

- ※ 本器のご使用にあたりましては、取扱説明書をお読みのうえ、正しくお使いください。
- ※ 本器は、工業用途の温度・湿度・その他物理量を制御する目的で設計されております。
人命に重大な影響を及ぼすような制御対象にはご使用にならないでください。
- ※ 本器の故障によりシステムまたは財産等に損傷、損害の発生する恐れのある場合は故障防止対策の安全措置を施したうえでご使用ください。

● 温湿度制御機器&システム

株式会社 シマデン

本社: 〒179-0081 東京都練馬区北町 2-30-10
URL: <https://www.shimaden.co.jp>

本社および埼玉工場
ISO9001認証取得
ISO14001認証取得

販売代理店

● 東京営業所: 〒179-0081 東京都練馬区北町 2-30-10	TEL (03) 3931-3481 FAX (03) 3931-3480
● 名古屋営業所: 〒465-0024 愛知県名古屋市中東区本郷 2-14	TEL (052) 776-8751 FAX (052) 776-8753
● 大阪営業所: 〒564-0038 大阪府吹田市南清和園町 40-14	TEL (06) 6319-1012 FAX (06) 6319-0306
● 広島営業所: 〒733-0812 広島県広島市西区己斐本町 3-17-15	TEL (082) 273-7771 FAX (082) 271-1310
● 埼玉工場: 〒354-0041 埼玉県入間郡三芳町藤久保 573-1	TEL (049) 259-0521 FAX (049) 259-2745

※ 商品の技術的内容につきましては TEL (03) 3931-9891 営業技術課までお問い合わせください。