

# EM70シリーズ

## サーボコントローラ 仕様書

CE

CEマーキング適合品



**SHIMADEN CO., LTD.**

# 仕様

## ■ 表示

### ● 開度指示 (POSITION INDICATOR)

出力表示色 (LEDバーグラフ) : 緑色  
表示分解能/ドット : 5%/20ドット

### ● データ表示 (DATA DISPLAY)

表示桁/色 : 5桁/7セグメントLED緑色表示, 文字高14 mm  
表示分解能 : 1% (開度・目標開度値・偏差)、0.1% (入力)  
表示更新周期 : 0.2秒  
表示範囲 : 開度, 偏差: -10~110%, 入力値: -10.0~110.0%

### ● ステータス表示

: 15種類、LEDランプ表示

(1) POSITION	(緑色) 現在開度表示選択時に点灯。	(点滅時: 開度エラー検出)
(2) INPUT	(緑色) 制御入力表示選択時に点灯。	(点滅時: 入力エラー検出)
(3) DES/DEV	(緑色) 目標開度表示または偏差表示選択時に点灯。	(点滅時: 制御ループエラー検出)
(4) EV1	(橙色) イベント1動作時に点灯。	
(5) EV2	(橙色) イベント2動作時に点灯。	
(6) EV3	(橙色) イベント3動作時に点灯。	
(7) DI1	(緑色) 外部操作入力1 (DI1) がオン時に点灯。	
(8) DI2	(緑色) 外部操作入力2 (DI2) がオン時に点灯。	
(9) DI3	(緑色) 外部操作入力3 (DI3) がオン時に点灯。	
(10) MAN	(緑色) 手動運転 (マニュアル) 中点滅。通常の自動運転 (オート) 中は消灯。	
(11) RA	(緑色) RA (逆動作) 動作時に点灯。通常のDA (正動作) 動作中は消灯。	
(12) STBY	(緑色) 運転/停止の切替時、停止 (スタンバイ) 選択時点灯。通常運転中は消灯。	
(13) COM	(緑色) 通信モードでCOM (読出し/書込み) 時に点灯。LOC (読出し) 時は消灯。	
(14) OPEN	(緑色) 開制御出力 (オープン) 時点灯。端子M1-M2導通	
(15) CLOSE	(緑色) 閉制御出力 (クローズ) 時点灯。端子M2-M3導通	

## ■ 制御入力

● 電流/受信抵抗 : 4~20, 0~20mA DC/100Ω  
● 電圧/入力抵抗 : 1~5V, 0~5V, 0~10V DC/1MΩ  
● 入力フィルタ : 0~99秒  
● アイソレーション : 制御入力とフィードバックポテンシヨ, DI入力とは非絶縁  
制御入力とアナログ出力間 絶縁

## ■ 設定

● 設定方式 : 前面キースイッチ (6キー) による  
● 設定選択項目  
表示切換 : 前面キースイッチDISPによる  
自動手動切換 : 前面キースイッチMAN/AUTOによる  
ゼロ・スパン調整 : 自動調整機能付, 手動調整も可能 (ポテンシヨの誤差補正)  
制御特性の選択 : 正 (DA) /逆 (RA)  
制御特性ゲイン設定 : 開度0% および 100%に対する入力値 (スケーリング機能)  
または 入力値0% および 100%に対する開度値 (スケーリング機能)  
開度リミッタの設定 : 上限値1~100%, 下限値0~99% (上限>下限)  
速度設定 (インチング) : 10~100% (初期値: 100%でインチング無し) 機械式リレー接点の場合は速度設定不可  
デッドバンド設定 : 入力信号の0.2~10.0% (初期値2.0%)  
動作すきま (ヒステリシス) : PrP、0.1~5.0%  
PrPの場合はデッドバンドの1/4とし、デッドバンドが0.8%以下は0.2%固定  
キーロック : 3段階ロック

## ■ フィードバック

● フィードバックポテンシヨメータ定格: 100Ω~2kΩ 任意/3線式

## ■ 制御出力

● 出力種類 : 接点 240V AC 2A  
SSRと接点の組合せ 240V AC 2A

## ■ 外部操作入力 (DI)

● 点数 : 3点 (DI1, DI2, DI3)  
● 操作内容 : (1) RA, STBY, プリセット開度値個別割付可能  
(2) パイナリで7点迄プリセット開度値割付可能  
(3) パイナリで3点プリセット開度値割付と1点RA, STBY, プリセット開度値個別割付可能  
● 操作 : 無電圧接点 または オープンコレクタ ON時作動

<b>■ イベント出力 (オプション)</b>	
● イベント点数	: 3点 (EV1, EV2, EV3)
● 種類	: ポテンショ (上限, 下限, 動作すきま可変, 待機動作選択可能) 入力 (上限, 下限, 動作すきま可変, 待機動作選択可能) 運転, MAN, ポテンショエラー, 入力エラー, 制御ループ異常
● 出力定格/構成	: 240V AC 1A 抵抗負荷/a接点
● 動作表示	: EV1~EV3 動作時橙色ランプ点灯
<b>■ アナログ出力 (オプション)</b>	
● 出力数/種類	: 1点/開度または制御入力より選択 (スケールリング機能付)
● アナログ出力/定格	: 4~20mA DC FS/負荷抵抗 300Ω以下
● 出力精度	: ±0.5% FS以下
● アイソレーション	: アナログ出力と制御入力, フィードバックポテンショ間絶縁
<b>■ 開平演算 (オプション)</b>	
● 入力信号の開平演算による開度出力制御	
<b>■ 通信機能 (オプション)</b>	
● 通信種類	: RS-232C, RS-485
● 通信方式	: RS-232C 3線式半二重方式 RS-485 2線式半二重マルチドロップ (バス) 方式
● 同期方式	: 調歩同期式
● 通信速度	: 1200, 2400, 4800, 9600, 19200 bps
<b>■ 一般仕様</b>	
● データ保持	: 不揮発性メモリ
● 使用環境条件	
温度	: -10~50℃
湿度	: 90%RH以下 (結露なきこと)
高度	: 標高 2000m以下
過電圧カテゴリ	: II
汚染度	: 2 (IEC 60664)
● 保存温度	: -20~65℃
● 電源電圧	: 100~240V AC±10% 50/60Hz
● 消費電力	: 13VA (240V AC)
● 適合規格	: 安全 IEC61010-1 および EN61010-1 EN IEC 61010-2-030 EMC EN61326-1 RoHS指令対応
● 絶縁抵抗	: 入出力端子と電源端子間 500V DC 20MΩ以上 電源端子と接地端子間 500V DC 20MΩ以上
● 耐電圧	: 入出力端子と電源端子間 3000V AC 1分間 電源端子と接地端子間 1500V AC 1分間
● 保護構造	: IP66相当 (パネル取付時前面方向、ただし、パネル厚1.2~3.2mm時のみ適用)
● ケース材質	: PPE樹脂成形 (UL94V-1相当)
● 外形寸法	: H96×W96×D111 (パネル内奥行き100) mm
● 取付	: パネル埋込方式 (ワンタッチ取付)
● 適用パネル厚	: 1.0~4.0 mm
● 取付穴寸法	: 92×92 mm
● 質量	: 約460g

## ■ コード選択表

項目	コード	仕様
1. シリーズ	EM70	サーボコントローラ 96×96 DINサイズ (電源: 100~240V AC±10% 50/60HZ)
2. 制御入力	4	電流 4~20, 0~20mA DC 受信抵抗: 100Ω
	6	電圧 1~5, 0~5, 0~10VDC 入力抵抗: 1MΩ以上
3. 出力種類	Y-	接点 240V AC 2A アブソーバ内蔵
	R-	接点 240V AC 2A アブソーバなし
	S-	SSRと接点の組み合わせ 240VAC 2A
4. イベント出力	0	なし
	1	接点出力 (1a) / 3点
5. アナログ出力	0	なし
	4	電流 4~20mA DC 負荷抵抗: 300Ω以下
6. 開平演算	0	なし
	1	入力信号の開平演算による出力
7. 通 信	0	なし
	5	RS-485 接続台数31台まで可能 (条件による)
	7	RS-232C 接続台数 1台
8. 特記事項	0	なし
	9	あり

※ Y: 直接コントロールモータを制御する場合選択

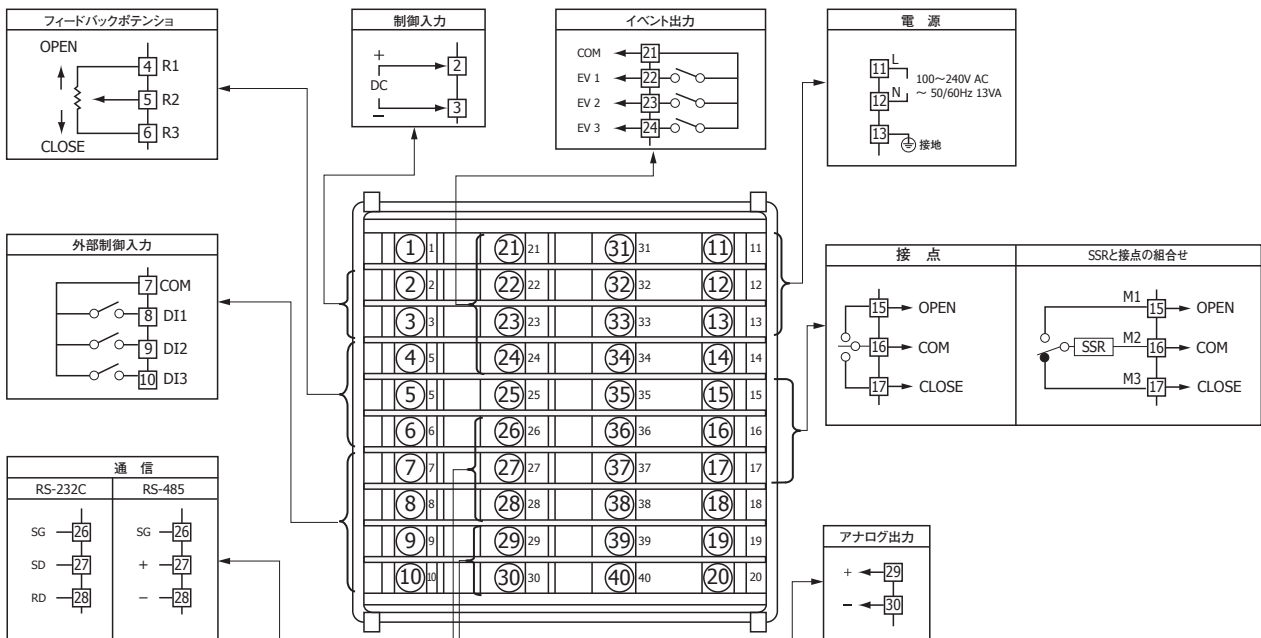
R: 補助リレー、シーケンサ等を介してコントロールモータを制御する場合選択

S: 直接交流電圧のコントロールモータを制御する場合選択、高寿命

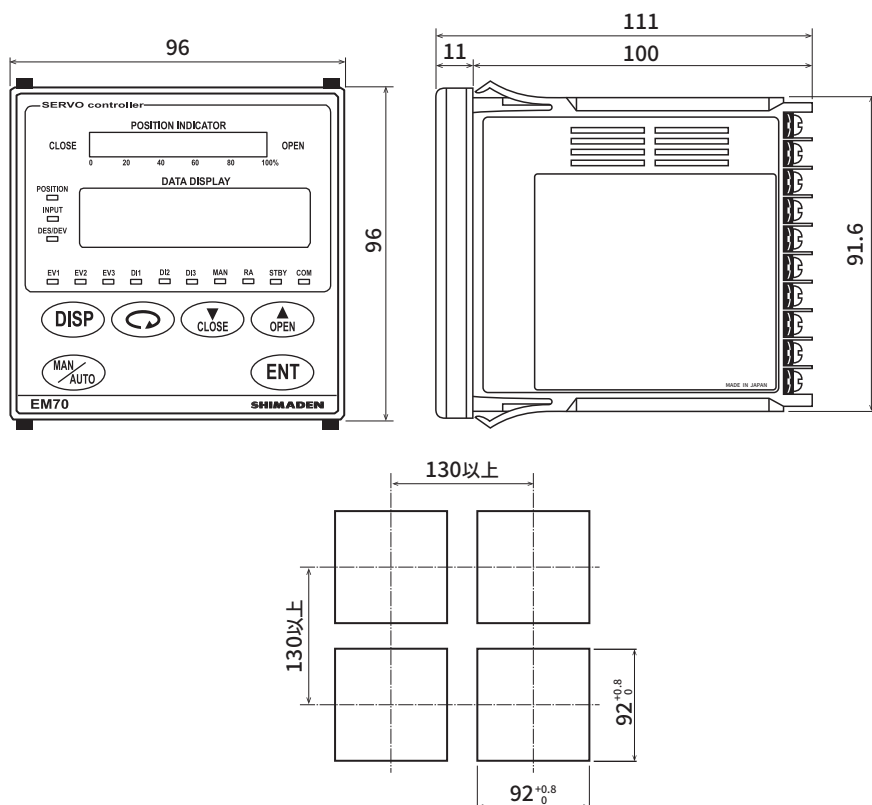
## ■ 端子カバー

形式	取付
QCR003	(ワンタッチ) (3コ 1セット 1台分)

## ■ 端子配線図



## ■ 外形寸法図・パネルカット図



パネルカット図

単位: mm

■ 記載内容は、お断りなく変更する場合がありますのでご了承ください。



※ 本器のご使用にあたりましては、取扱説明書をお読みのうえ、正しくお使いください。  
 ※ 本器は、工業用途の温度・湿度・その他物理量を制御する目的で設計されております。  
 人命に重大な影響を及ぼすような制御対象にはご使用にならないでください。  
 ※ 本器の故障によりシステムまたは財産等に損傷、損害の発生する恐れのある場合は故障防止対策の安全措置を施したうえでご使用ください。

### ● 温湿度制御機器&システム

# 株式会社 シマデン

本社: 〒179-0081 東京都練馬区北町 2-30-10  
 URL: <https://www.shimaden.co.jp>

本社および埼玉工場  
 ISO9001認証取得  
 ISO14001認証取得

販売代理店

- |   |                    |                    |
|---|--------------------|--------------------|
| ● 東京営業所: 〒179-0081 東京都練馬区北町 2-30-10     | TEL (03) 3931-3481 | FAX (03) 3931-3480 |
| ● 名古屋営業所: 〒465-0024 愛知県名古屋市名東区本郷 2-14   | TEL (052) 776-8751 | FAX (052) 776-8753 |
| ● 大阪営業所: 〒564-0038 大阪府吹田市南清和園町 40-14    | TEL (06) 6319-1012 | FAX (06) 6319-0306 |
| ● 広島営業所: 〒733-0812 広島県広島市西区己斐本町 3-17-15 | TEL (082) 273-7771 | FAX (082) 271-1310 |
| ● 埼玉工場: 〒354-0041 埼玉県入間郡三芳町藤久保 573-1    | TEL (049) 259-0521 | FAX (049) 259-2745 |

※ 商品の技術的内容につきましては TEL (03) 3931-9891 営業技術課までお問い合わせください。