

シマデン〔CP2シリーズ〕をお求めいただきまして、有難うございます。
お求めいただきました製品がご希望どおりの製品であるか、お確かめの上ご使用ください。

概要

●非絶縁型2線式伝送器用のDC電源です。

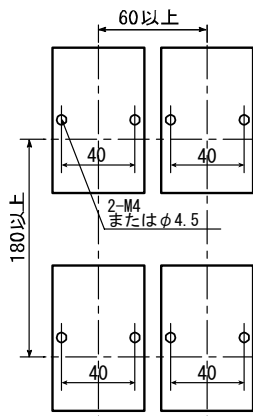
CP2CDコード選択表

項目	コード	仕様
1.シリーズ	CP2CD-	ディストリビュータ 非絶縁形 IN:4~20mA DC, OUT:1~5 V DC
2.電源	82-	100~120V AC±10% 50/60Hz
	83-	200~240V AC±10% 50/60Hz
	99-	その他
3.特記事項	0	なし
	9	あり

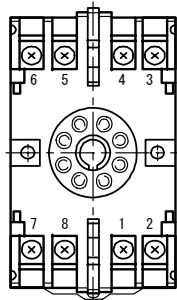
仕様

- 入力信号 : 4~20mA DC
- 受信抵抗 : 250Ω (±0.1%)
- 出力信号 : 1~5V DC
- 出力抵抗 : 250Ω
- 許容負荷抵抗 : 200kΩ以上
- 伝送器供給電源 : 24V DC ±1V
- 電流量 : 22mA 以下
- 出力リップル : 100mV p-p 以下
- 電源 : コード選択表参照
- 消費電力 : 約 2.5VA
- 絶縁抵抗 : 入出力端子と電源端子間 : 500V DC 100MΩ 以上
- 耐電圧 : 入出力端子と電源端子間 : 1500V AC 1分間
- 使用周囲温度/湿度範囲 : -10~50°C/90%RH 以下 (結露しないこと)
- 保存温度 : -20~+65°C
- ケース材質 : ABS樹脂
- 外形寸法 : H80×W50×D120mm
- 取付方法 : 8P プラグイン型
(パネルまたはDINレール取付け)
- 質量 : 約 350 g

取付け

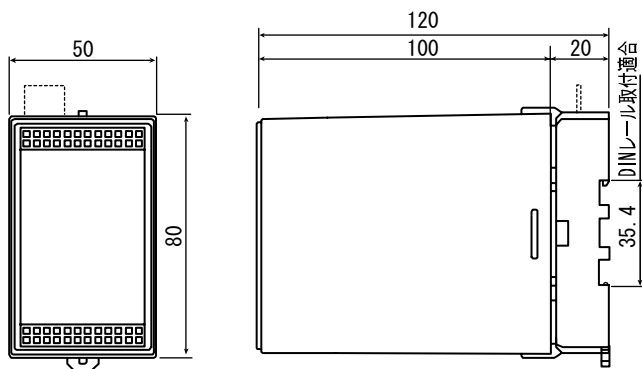


端子配列



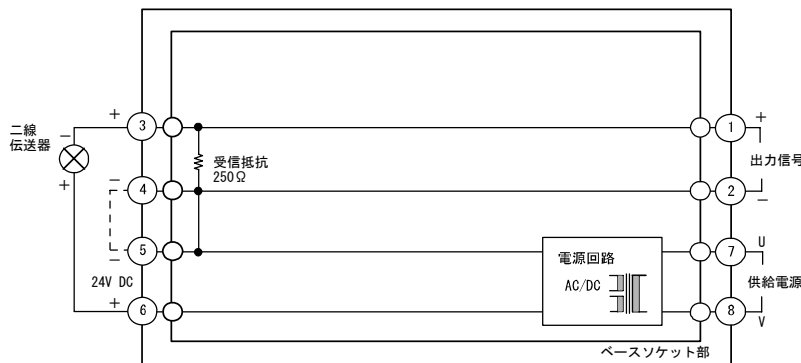
- 1 出力信号端子 +
- 2 出力信号端子 -
- 3 入力信号端子 +
- 4 入力信号端子 -
- 5 24V DC -
- 6 24V DC +
- 7 電源端子 U
- 8 電源端子 V

取付寸法図



単位 : mm

連装間隔 : 周囲温度条件を満足するためなるべく間隔を開けてください。



安全にご使用していただくために

「 注 意 」

本書の記載内容を遵守してご使用ください。

「 警 告 」

1. 本器は制御盤等に納め端子部が人体に触れないようにしてご使用ください。
2. 電源が供給されたままで内器を引き出し、ケース内部に手や導電体を入れないでください。
感電による人命や重大な傷害にかかわる事故が発生する恐れがあります。
3. 配線をする場合は通電しないでください。感電することがあります。
接地端子付機種の場合は、接地端子を必ず接地してご使用ください。
4. 配線後の端子やその他充電部には通電したまま手を触れないでください。

1. 本器の電源端子に接続する外部電源回路には、電源の切断手段として、スイッチまたは遮断器を設置してください。
スイッチまたは遮断器は本器に近く、オペレータの操作が容易な位置に固定配置し、本器の電源切断装置であることを示す表示をしてください。
2. ヒューズについて
本器にはヒューズを内蔵していませんので、電源端子に接続する電源回路に、ヒューズを取付けてください。
3. 配線時は端子接続部の締付けを確実に行ってください。
4. 電源電圧、周波数は定格内で使用してください。
5. 入力端子には、入力規格以外の電圧・電流を加えないでください。
製品寿命を短くしたり、本器の故障を招く恐れがあります。
6. 出力端子付機種の場合、出力端子に接続する負荷の電圧・電流は、定格以内でご使用ください。
これを超えると温度上昇で製品寿命を短くしたり、本器の故障を招く恐れがあります。
7. ユーザーによる改造及び変則使用は絶対にしないでください。
8. 本器を安全に正しく使用し、信頼性を維持させるために、取扱説明書及び本書に記載されている注意事項を守って使用してください。

[注] 本書及び取扱説明書の警告・注意事項を守らないで発生した事故・傷害について、当社は責任及び補償を負えません。

取扱説明書の記載内容は改良のため、お断りなく変更する場合がありますのでご了承ください。

株式会社 **シマデン**

本社：〒179-0081 東京都練馬区北町2-30-10
<http://www.shimaden.co.jp>

東京営業所：〒179-0081	東京都練馬区北町2-30-10	TEL (03) 3931-3481	FAX (03) 3931-3480
名古屋営業所：〒465-0024	愛知県名古屋市名東区本郷2-14	TEL (052) 776-8751	FAX (052) 776-8753
大阪営業所：〒564-0038	大阪府吹田市南清和園町40-14	TEL (06) 6319-1012	FAX (06) 6319-0306
広島営業所：〒733-0812	広島県広島市西区己斐本町3-17-15	TEL (082) 273-7771	FAX (082) 271-1310
埼玉工場：〒354-0041	埼玉県入間郡三芳町藤久保573-1	TEL (049) 259-0521	FAX (049) 259-2745